

## 高压锁存型霍尔开关IC

### 1. 产品特性

- 锁存型开关霍尔
- 电源端耐压：40V
- 宽工作电压范围：2.8V 到 32V
- 宽工作温度范围：-40°C到 150°C
- 反向保护电源电压：-28V
- 高抗电磁干扰和静电防护能力
- 封装外形：
  - TO-92S(UA)
  - SOT23-3L(SO)

### 2. 产品应用

- 工业和家用电器
- 无刷电机位置传感器
- 电动工具
- 位置与状态检测
- 流量计
- 转速表

### 3. 产品描述

SC2403 采用先进的 BCD 技术制造，这是一款斩波稳定型霍尔效应传感器，提供具有出色灵敏度稳定性和集成保护功能的磁传感解决方案。

SC2403 卓越的高温性能通过动态失调消除得以实现，该技术可降低通常由器件过模塑、温度相关性以及热应力所导致的残余失调电压。每个器件均包含一个稳压器、霍尔电压发生器、小信号放大器、斩波稳定电路、滞回比较器以及限流输出电路。

SC2403 内部集成的稳压电路使芯片可接受 2.8V 到 32V 的宽电源供电电压，满足工业和家用电器的应用需求。

SC2403 提供小型 3 脚直插封装 TO-92S(UA)和 3 脚 SOT23-3L(SO)封装，100%无卤绿色框架，符合环保要求。



图 1 封装外形图

## 目录

1. 产品特性.....	1	10. 特性曲线.....	8
2. 产品应用.....	1	11. 功能框图.....	10
3. 产品描述.....	1	12. 功能描述.....	10
4. 引脚描述.....	3	12.1. 磁场方向定义.....	11
5. 订购信息.....	4	12.2. 传输函数.....	11
6. 极限参数.....	5	13. 典型应用.....	12
7. 静电保护.....	5	14. 封装信息 UA.....	13
8. 热特性.....	5	15. 封装信息 SO.....	14
9. 工作参数.....	6	16. 卷带包装信息.....	15
9.1. 电参数.....	6	17. 外箱尺寸.....	16
9.2. 磁参数.....	7	18. 历史版本.....	17

## 4. 引脚描述

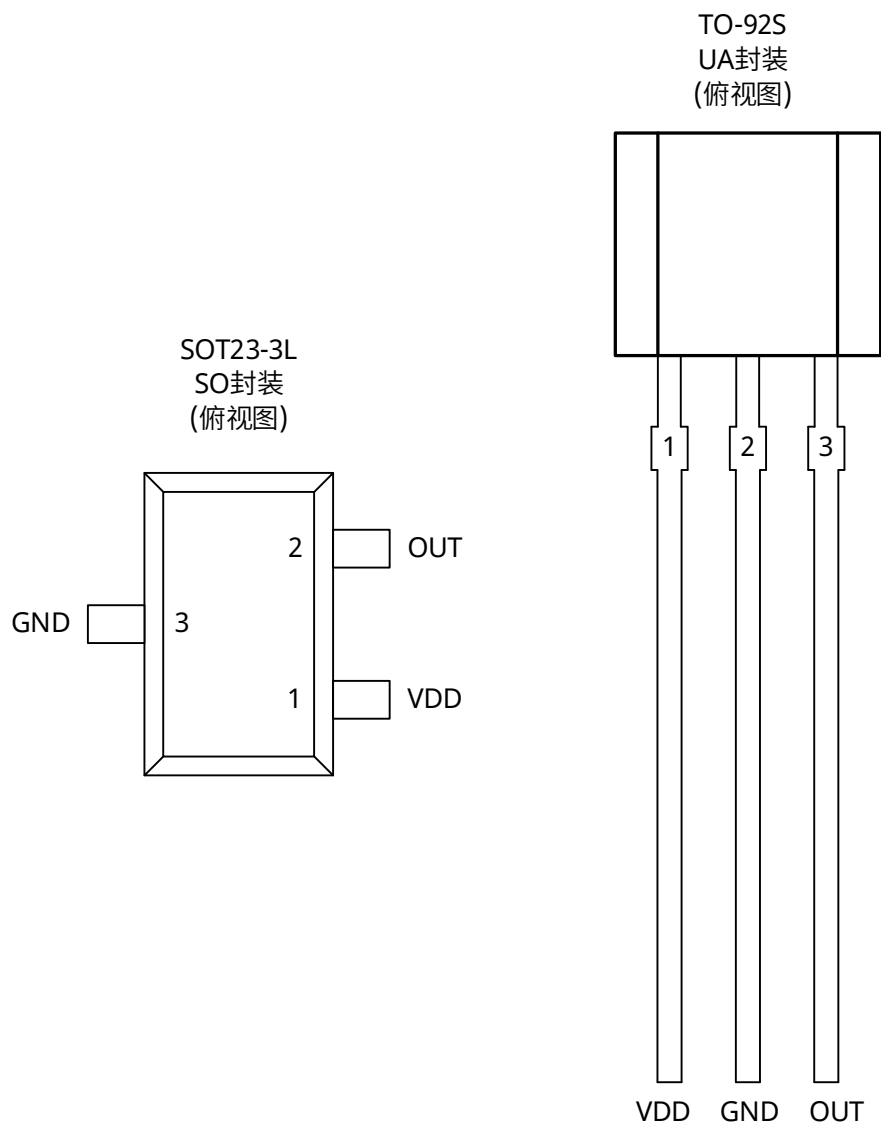


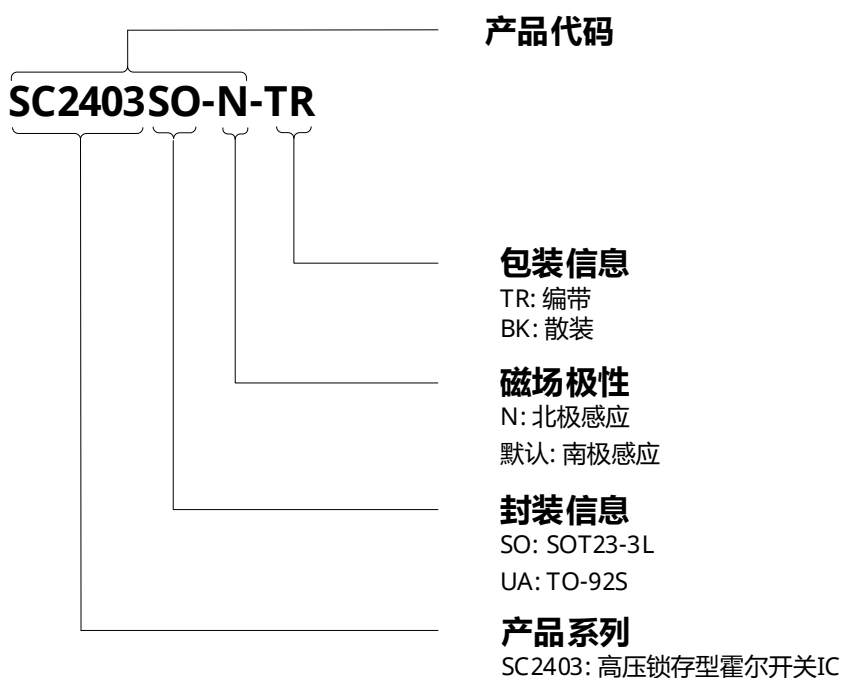
图 2 引脚定义图

引脚			类型	描述
名称	UA	SO		
VDD	1	1	电源	2.8V 到 32V 电源电压
GND	2	3	地	接地
OUT	3	2	输出	漏极开路输出，使用时需外接上拉电阻

## 5. 订购信息

产品代码	丝印	感应极性	工作点(mT)	释放点(mT)	工作温度(°C)	封装外形	包装方式	数量
SC2403SO-TR	2403	南极	3.0	-3.0	-40~150	SOT23-3L	编带	3000 颗/盘
SC2403SO-N-TR	2403	北极	-3.0	3.0	-40~150	SOT23-3L	编带	3000 颗/盘
SC2403UA-BK	2403	南极	3.0	-3.0	-40~150	TO-92S	散包	1000 颗/袋

### 订购信息格式说明



## 6. 极限参数

全工作温度范围 (除非另有说明)<sup>(1)</sup>

符号	参数	测试条件	最小值	最大值	单位
V <sub>DD</sub>	电源端耐压		-28	40	V
V <sub>OUT</sub>	输出端耐压	1.2kΩ 上拉电阻不超过 5 分钟	-0.5	40	V
I <sub>SINK</sub>	输出灌电流		0	40	mA
T <sub>A</sub>	工作温度		-40	150	°C
T <sub>J</sub>	最大结温		-40	165	°C
T <sub>STG</sub>	储藏温度		-65	175	°C

备注:

(1)高于此处列出的压力可能会导致器件永久损坏, 长时间暴露在绝对最大额定值条件下可能会影响器件的可靠性。

## 7. 静电保护

符号	参数	测试条件	最小值	最大值	单位
V <sub>ESD_HBM</sub>	HBM	人体模型(HBM)测试按照 AEC-Q100-002 标准	-6	+6	kV
V <sub>ESD_CDM</sub>	CDM	充电器件模型(CDM) 测试按照 AEC-Q100-011 标准	-750	+750	V

## 8. 热特性

符号	参数	测试条件	值	单位
R <sub>Oja</sub>	UA 封装热阻	单层 PCB, JEDEC 2s2p 和 1s0p 分别在 JESD 51-7 和 JESD 51-3 中定义	200 <sup>(1)</sup>	°C/W
R <sub>Oja</sub>	SO 封装热阻	单层 PCB, JEDEC 2s2p 和 1s0p 分别在 JESD 51-7 和 JESD 51-3 中定义	300 <sup>(1)</sup>	°C/W

备注:

(1)最大工作电压必须满足功耗和结温的要求, 参照热特性

## 9. 工作参数

### 9.1. 电参数

工作温度范围内,  $V_{DD}=5.0V$ (除非另有说明)

符号	参数	测试条件	最小值	典型值 <sup>(1)</sup>	最大值	单位
$V_{DD}$	工作电压 <sup>(2)</sup>	$T_J < T_{J(Max)}$	2.8	5.0	32	V
$I_{DD}$	工作电流	$V_{DD}=2.8$ to $32$ V, $T_A=25^\circ C$	1	1.2	3	mA
$UVLO_H$	高欠压保护	$B > B_{OP} + 2.0mT$ , $V_{DD}$ Rising From 2.0V	2.5	2.7	-	V
$UVLO_L$	低欠压保护	$B > B_{OP} + 2.0mT$ , $V_{DD}$ Decreasing From 3.0V	2.3	2.5	2.6	V
$UVLO_{HYS}$	欠压保护迟滞	$UVLO_H - UVLO_L$	0.1	0.2	0.4	V
$t_{on}$	上电时间	$V_{DD} \geq 5V$	-	25	40	$\mu s$
$I_{QL}$	关态输出漏电	Output Hi-Z	-	-	3	$\mu A$
$V_{SAT}$	输出饱和压降	$B > B_{OP}$ , $V_{DD}=5V$ , $I_O=20mA$ , $T_A=25^\circ C$	-	0.14	0.40	V
OCP	过流保护	Output on $V_{PULL-UP} < 30V$	30	50	70	mA
$t_d$	输出延迟时间	$B = B_{RP}$ to $B_{OP}$	-	15	25	$\mu s$
$t_r$	输出上升时间(10% to 90%)	$V_{PU}=12V$ , $R_{PU}^{(3)}=1Kohm$ $C_L=50pF$	-	0.2	1	$\mu s$
$t_f$	输出下降时间 (90% to 10%)	$V_{PU}^{(3)}=12V$ , $R_{PU}=1Kohm$ $C_L=50pF$	-	0.1	1	$\mu s$

备注:

(1)典型值为在  $T_A=25^\circ C$ ,  $V_{DD}=5V$  条件下的测试值

(2)最大工作电压必须满足功耗和热阻的要求

(3)  $R_{PU}$  和  $V_{PU}$  是外部上拉电阻和外部上拉电压

## 9.2. 磁参数

工作温度范围内,  $V_{DD}=5.0V$ (除非另有说明)

符号	参数	测试条件	最小值	典型值	最大值	单位
$f_{BW}$	带宽		20	-	-	kHz
<b>SC2403 3.0<sup>(1)</sup> / -3.0 mT<sup>(2)</sup></b>						
$B_{OP}$	磁场开启点	$T_A=25^{\circ}C$	1.5	3.0	4.5	mT
$B_{RP}$	磁场关闭点		-4.5	-3.0	-1.5	mT
$B_{HYS}$	迟滞		3.0	6.0	9.0	mT
$B_0$	磁场对称性	$B_0=(B_{OP}+B_{RP})/2$	-1.5	0	1.5	mT

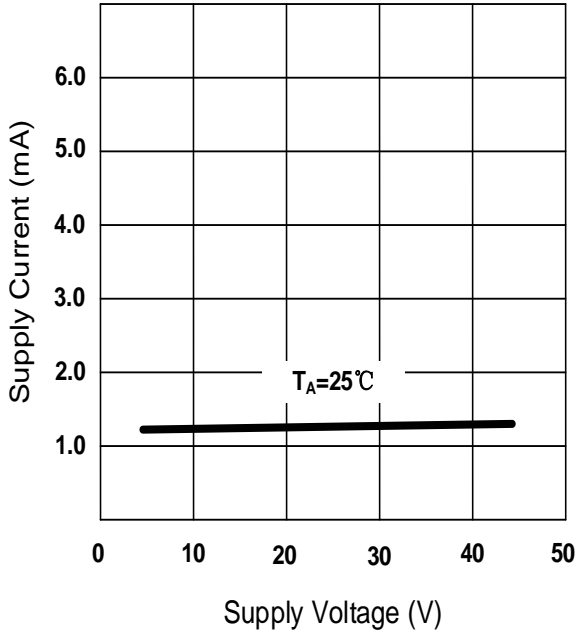
备注:

(1)磁感应强度  $B$ , 北极性磁场为负值, 南极性磁场为正值

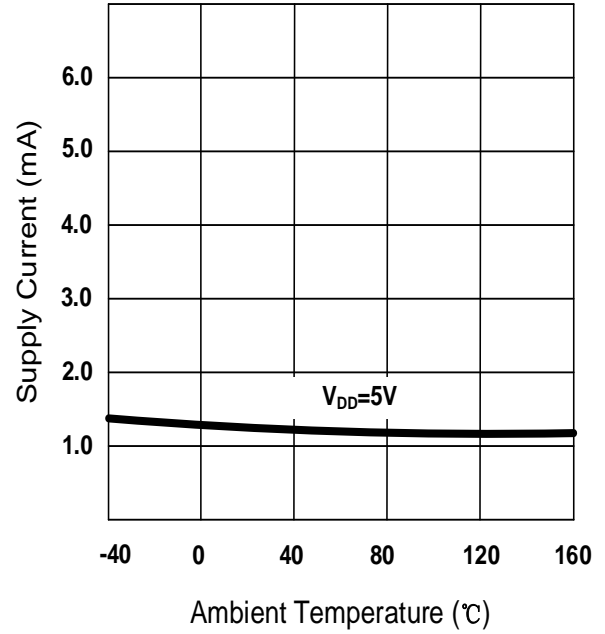
(2)1mT=10Gs

### 10. 特性曲线

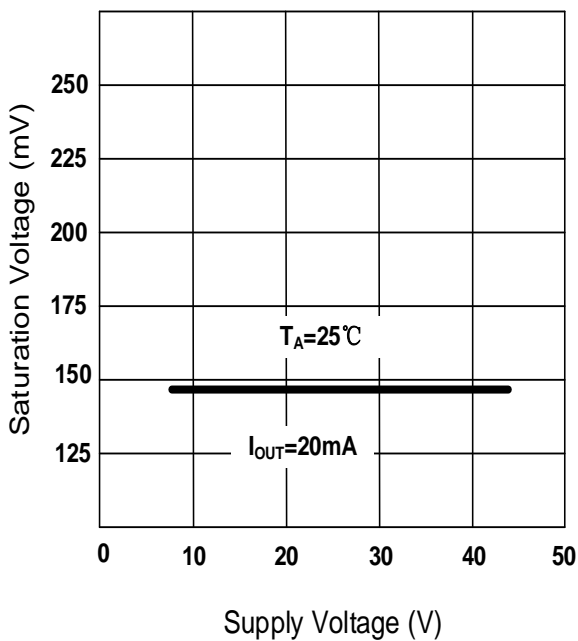
$I_{DD}$  vs  $V_{DD}$



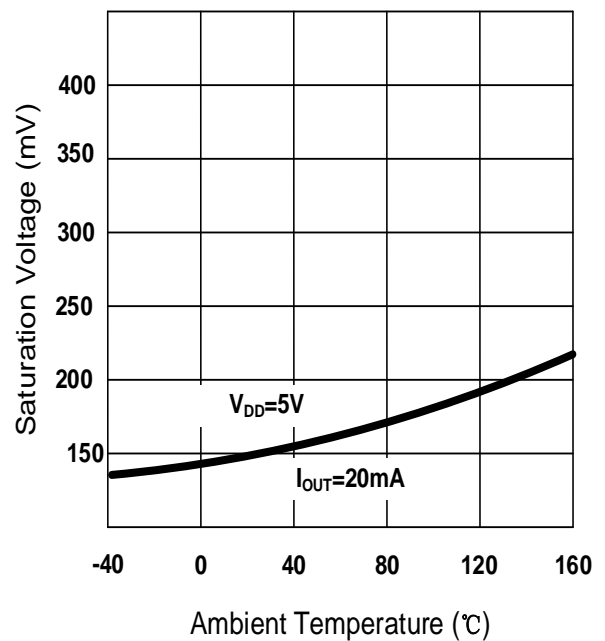
$I_{DD}$  vs  $T_A$



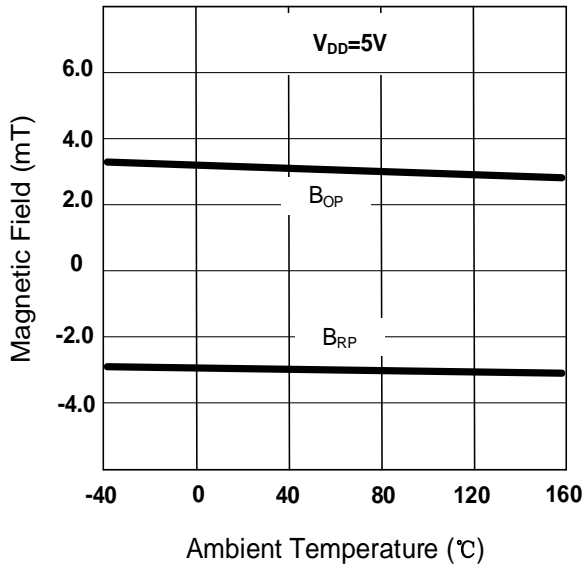
$V_{Q(sat)}$  vs  $V_{DD}$



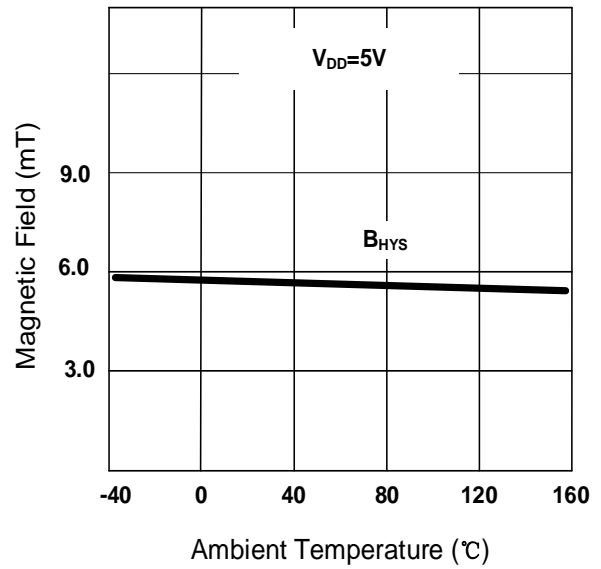
$V_{Q(sat)}$  vs  $T_A$



$B_{OP}$  and  $B_{RP}$  vs  $T_A$



$B_{HYS}$  vs  $T_A$



## 11. 功能框图

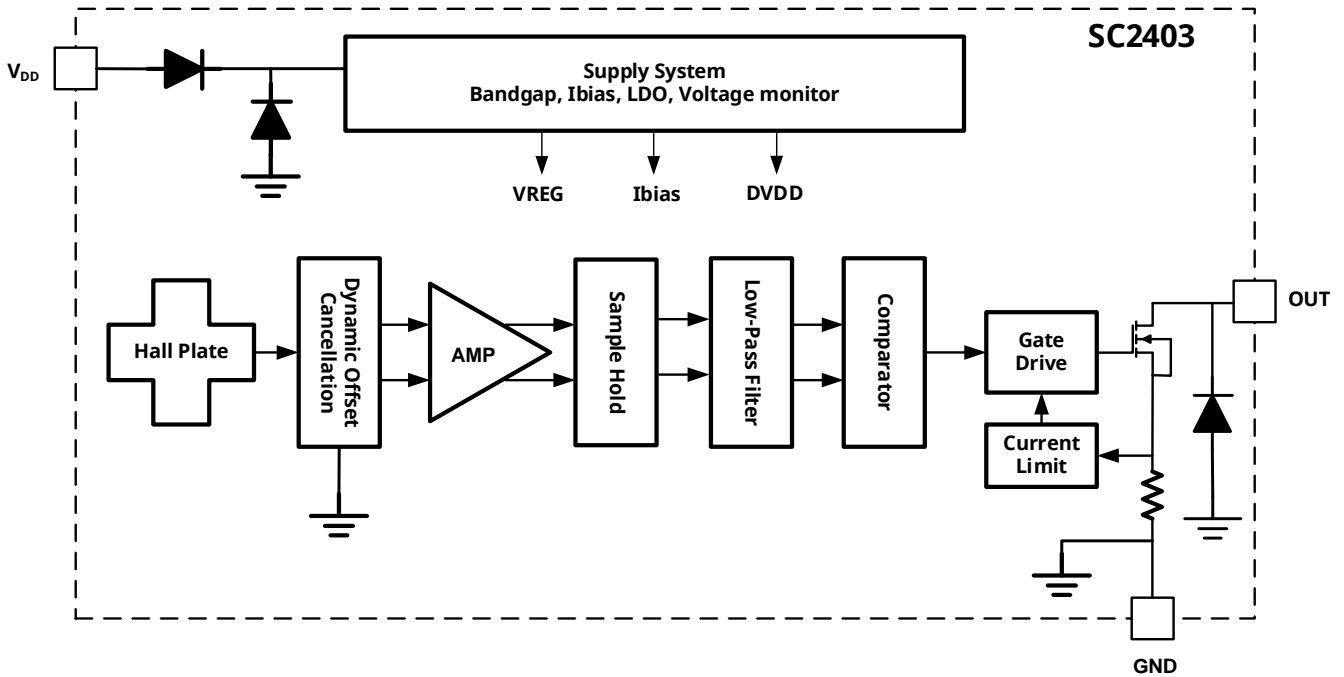


图3 模块功能框架图

## 12. 功能描述

SC2403 芯片是一款应用于磁场感应的具有斩波频率稳定的锁存输出型霍尔传感器。该器件可在 2.8V 到 32V 的供电电压下工作，并能持续承受-28V 的反向电源电压条件。

当垂直作用于霍尔元件的磁场强度的绝对值超过工作点( $B_{OP}$ )阈值时，SC2403 输出低电平(开启)，输出端可灌电流 40mA，输出电压为饱和电压  $V_{Q(sat)}$ 。当磁场强度降低超过释放点( $B_{RP}$ )的绝对值时，器件输出高电平(关断)。磁场工作点和释放点的差异即为器件的磁滞  $B_{HYS}$ ，这种内部的迟滞使器件可以免受外部机械振动和电气噪声的干扰。

### 12.1. 磁场方向定义

磁场 S 极正对芯片丝印面定义为正磁场。

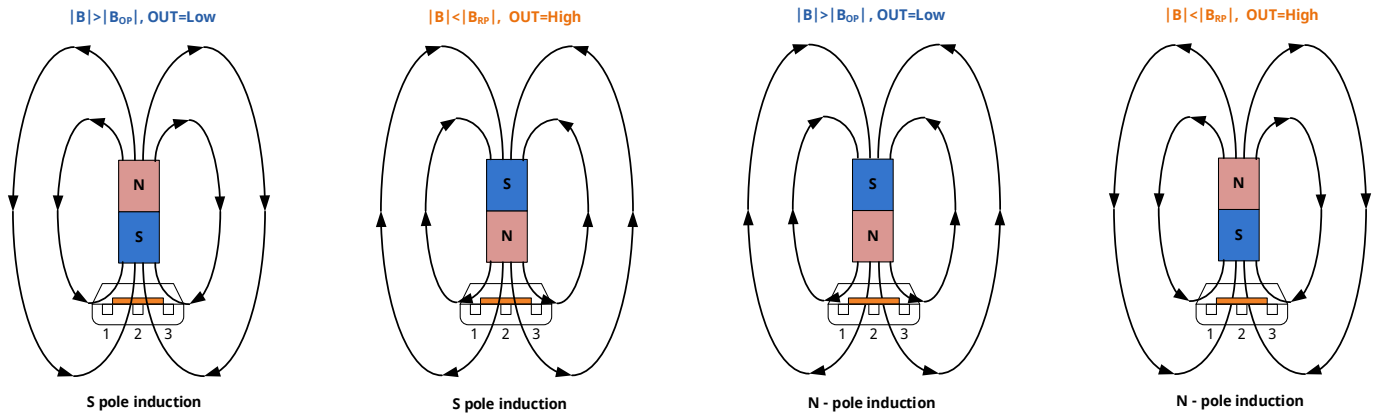


图 4 磁场方向定义图

### 12.2. 传输函数

在磁场强度小于  $B_{OP}$  且大于  $B_{RP}$  的迟滞区上电时，允许不确定的输出状态。

在第一次超出  $B_{OP}$  或  $B_{RP}$  之后，就可以达到正确的状态。如果电场强度大于  $B_{OP}$ ，则输出被拉低。如果电场强度小于  $B_{RP}$ ，输出被释放。

$B_{OP}$ —开启器件输出的磁场强度，开启(低电平)状态。

$B_{RP}$ —释放器件输出的磁场强度，关断(高电平)状态。

$$B_{HYS} = B_{OP} - B_{RP}$$

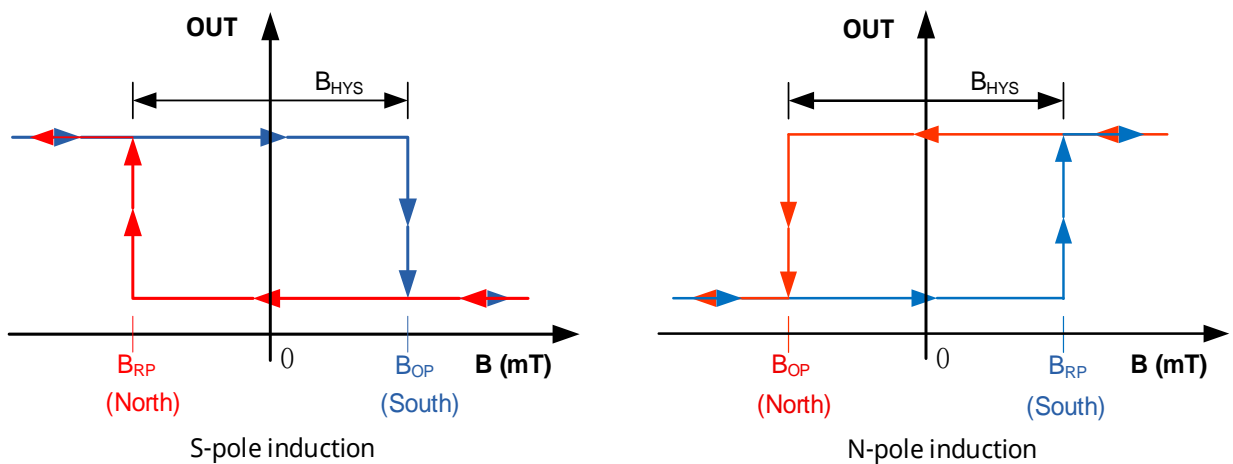


图 5 传输曲线图

### 13. 典型应用

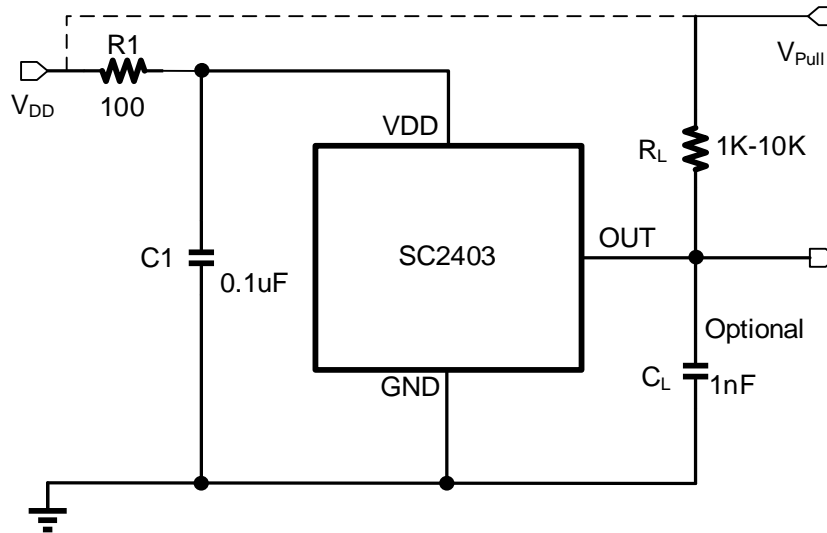


图 6 典型应用线路图

SC2403 内部有电压调节器，可以在宽供电电压范围内工作。当器件工作于非稳压电源供电的应用时，必须在外部添加瞬态保护。对于使用稳压电源线路供电的应用，仍然推荐设计 EMI/RFI 保护。强烈建议电源端与接地端使用外接电容，可降低外部噪声及内部斩波频率技术产生的噪声，建议靠近芯片 V<sub>DD</sub> 电源端并联 C<sub>1</sub> 电容到地，其典型值为 0.1μF。同时在外部的可选配串联电阻 R<sub>1</sub> 其典型值为 100Ω。输出电容 C<sub>L</sub> 用作输出滤波，典型值为 1nF。

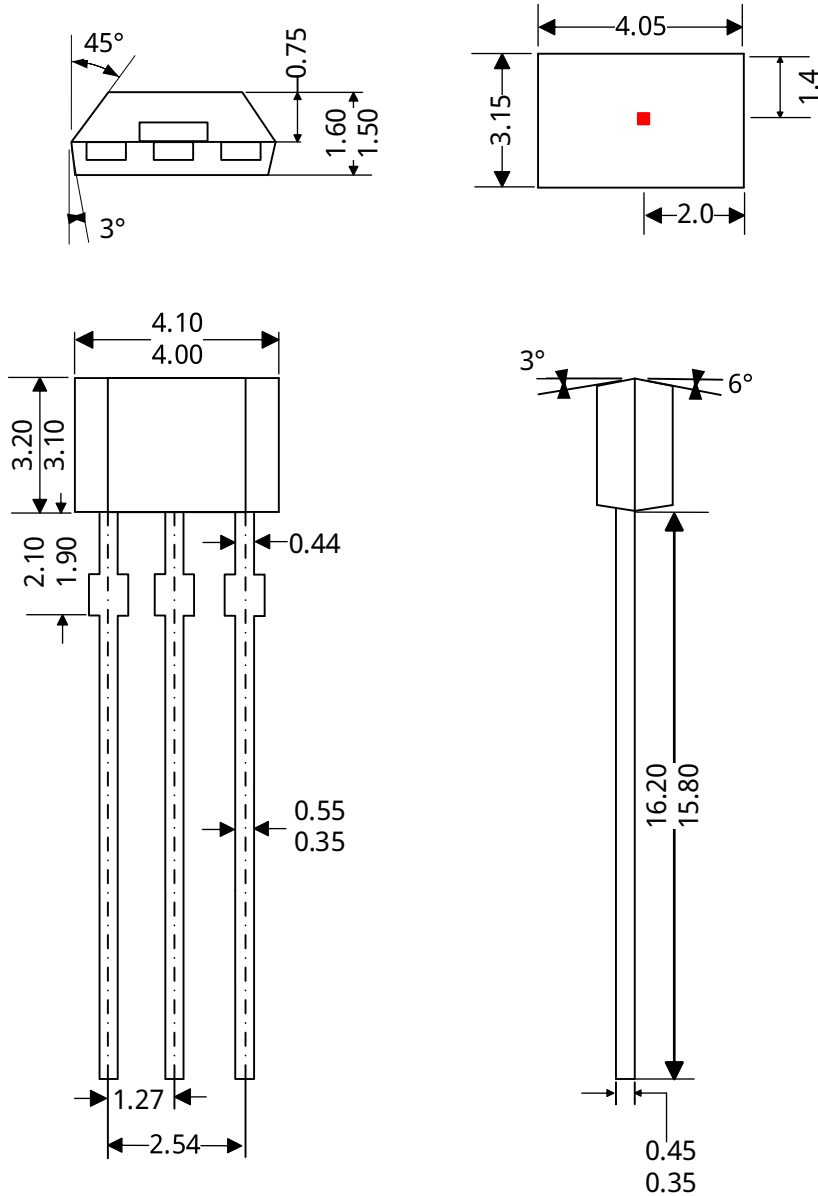
根据系统带宽规范和如下公式选择一个 C<sub>L</sub> 值：

$$C_L < \frac{1}{2\pi \times R_L \times 2 \times f_{BW} (Hz)}$$

V<sub>PULL</sub> 并不局限于 V<sub>DD</sub>，还可以连接到其他电压电源。该引脚的允许电压范围在“绝对最大额定值”中有规定。

14. 封装信息 UA

TO-92S 封装外形图



备注:

(1)所有尺寸单位: 毫米

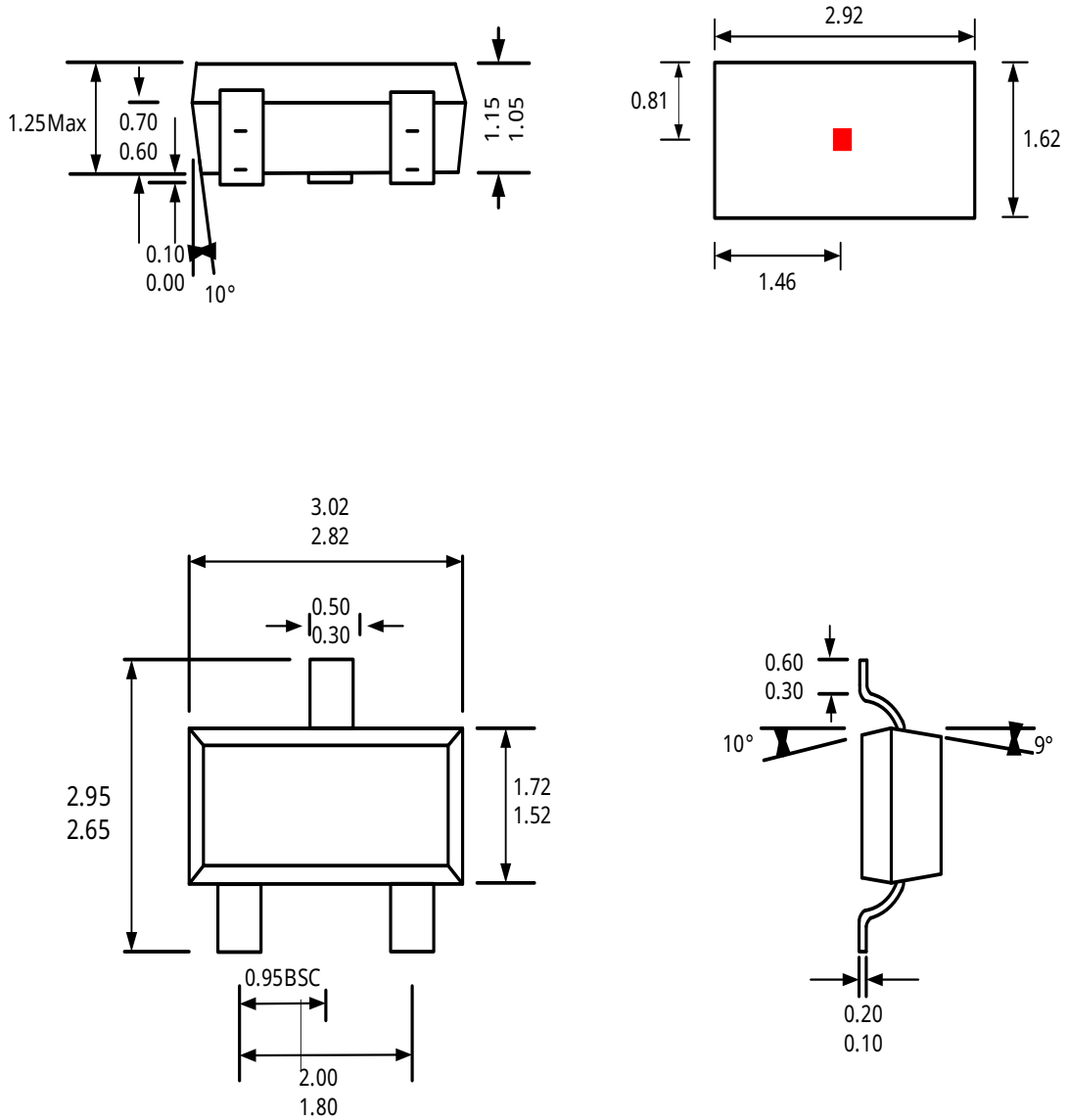
(2)塑封体的尺寸不包含包封溢胶、凸起部分和注胶口毛刺

(3)允许切完中筋后有残留凸出

若未指定公差, 则尺寸为理论基准值, 不代表实际测量的精确尺寸

## 15. 封装信息 SO

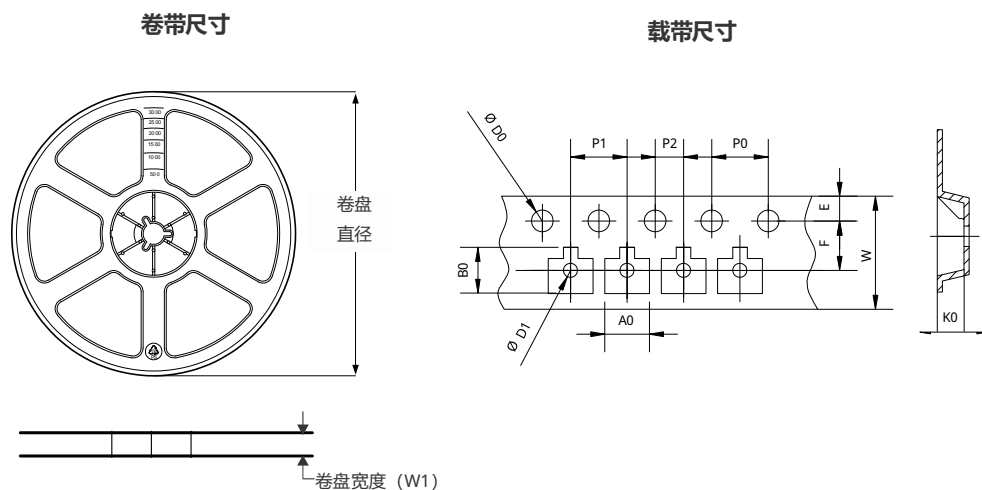
SOT23-3L 封装外形图



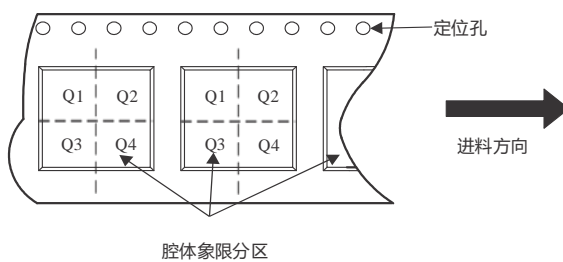
备注:

- (1) 所有尺寸单位: 毫米
  - (2) 塑封体的尺寸不包含包封溢胶、凸起部分和注胶口毛刺
  - (3) 允许切完中筋后有残留凸出
- 若未指定公差, 则尺寸为理论基准值, 不代表实际测量的精确尺寸

## 16. 卷带包装信息



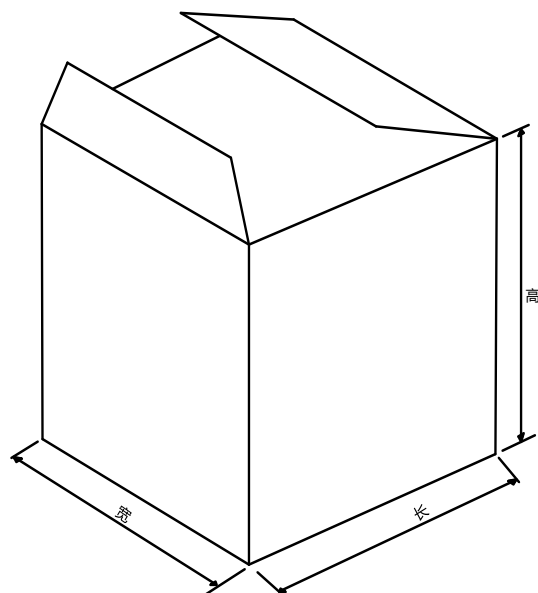
编带中引脚 1 定位的象限分配



所有尺寸均为标称尺寸

封装类型	数量	卷盘直径 (mm)	卷盘宽度 W1 (mm)	P0 (mm)	P1 (mm)	P2 (mm)	A0 (mm)	B0 (mm)	K0 (mm)	W (mm)	Pin1 Quadrant
SOT-23-3L	3000	180	8.4	4.00	2.00	4.00	3.18	3.28	1.32	8.00	Q3

## 17. 外箱尺寸



所有尺寸均为标称尺寸

封装类型	数量	长 (mm)	宽 (mm)	高 (mm)
SOT-23-3L	3000颗*10盘	210	210	210

## 18. 历史版本

版本号	日期	修改说明
Rev.E0.1	2024-07-26	初始版本
Rev.V1.0	2025-04-18	正式版本发布
Rev.V1.1	2025-11-12	更新参数值
Rev.V1.2	2026-03-20	增加包装信息和声明

## 重要声明和免责声明

本声明为赛卓电子科技（上海）股份有限公司产品规格书的组成部分，仅适用于本规格书对应型号产品的技术信息说明。

本文件（以下简称“本文件”）所展示的信息、数据和规格均按“现状”提供，仅供参考，不应被解释为任何明示或暗示的保证或授权，包括但不限于对准确性、完整性、适销性、特定用途适用性的保证，或对不侵犯任何第三方知识产权的保证。

本文件的使用者对赛卓电子产品的选择、使用和应用，以及确保此类应用的安全性负有全部责任。使用者应遵守所有与赛卓电子产品使用相关的适用法律、法规和要求。赛卓电子可能提供的任何与应用相关的信息或支持仅供参考，不构成任何保证或责任。

本文件中所述的资源可能会未经通知而发生变更。变更后的内容将自动取代原版本内容，赛卓电子不另行单独通知。赛卓电子允许仅将这些资源用于开发本文所述的、集成了赛卓电子产品的应用程序。未经事先书面同意，禁止以任何其他方式复制、分发或公开展示这些资源。对于赛卓电子的任何知识产权或任何第三方的知识产权，均不授予任何明示或暗示的许可。

您同意为赛卓电子及其代表辩护、赔偿，并使其免受因您使用这些资源而产生的任何索赔、损害、费用、损失或责任。

如需了解最新产品信息和技术支持，请联系赛卓电子 ([www.semiment.com](http://www.semiment.com))。

版权所有 © 赛卓电子科技（上海）股份有限公司