

低功耗全极型霍尔开关IC

1. 产品特性

- 低功耗全极型开关霍尔 IC
- 3.3V 供电下典型功耗：1.8uA
- 工作电压范围：1.8V 到 5.5V
- 高灵敏度
- 推挽输出开漏输出可选
- 宽工作温度范围：-40°C到 85°C
- 封装形式：
 - TO-92S (UA)
 - SOT23-3L (SO)

2. 产品应用

- 智能家电
- TWS 蓝牙耳机开合检测
- 手机、笔记本翻盖开合感应
- 阀门位置检测
- 液位检测
- 流量计

3. 产品描述

SC206X 是采用 CMOS 工艺制造的低功耗全极型霍尔开关 IC，具有高灵敏、高温度稳定性的特点。

SC206X 专为极致小巧、对功耗敏感的电池供电系统设计，支持 1.8V 到 5.5V 的宽工作电压范围。该器件提供多种磁场阈值、采样速率、输出驱动方式及封装规格，可适配各类应用场景。可以在 -40°C 到 85°C 范围内工作，非常适合消费电子和家电应用领域。

SC206X 提供 3 脚直插 TO-92S 封装(UA)和 3 脚贴片 SOT23-3L (SO) 封装，100%无铅亚光镀锡引线封装。



图 1 封装外形图

目录

1. 产品特性	1	10. 功能框图	8
2. 产品应用	1	11. 功能描述	8
3. 产品描述	1	11.1. 磁场方向定义	9
4. 引脚描述	3	11.2. 传输函数	9
5. 订购信息	4	12. 典型应用	10
6. 极限参数	5	13. 封装信息 UA	11
7. 静电保护	5	14. 封装信息 SO	12
8. 热特性	5	15. 卷带包装信息	13
9. 工作参数	6	16. 外箱尺寸	14
9.1. 电参数	6	17. 历史版本	15
9.2. 磁参数	7		

4. 引脚描述

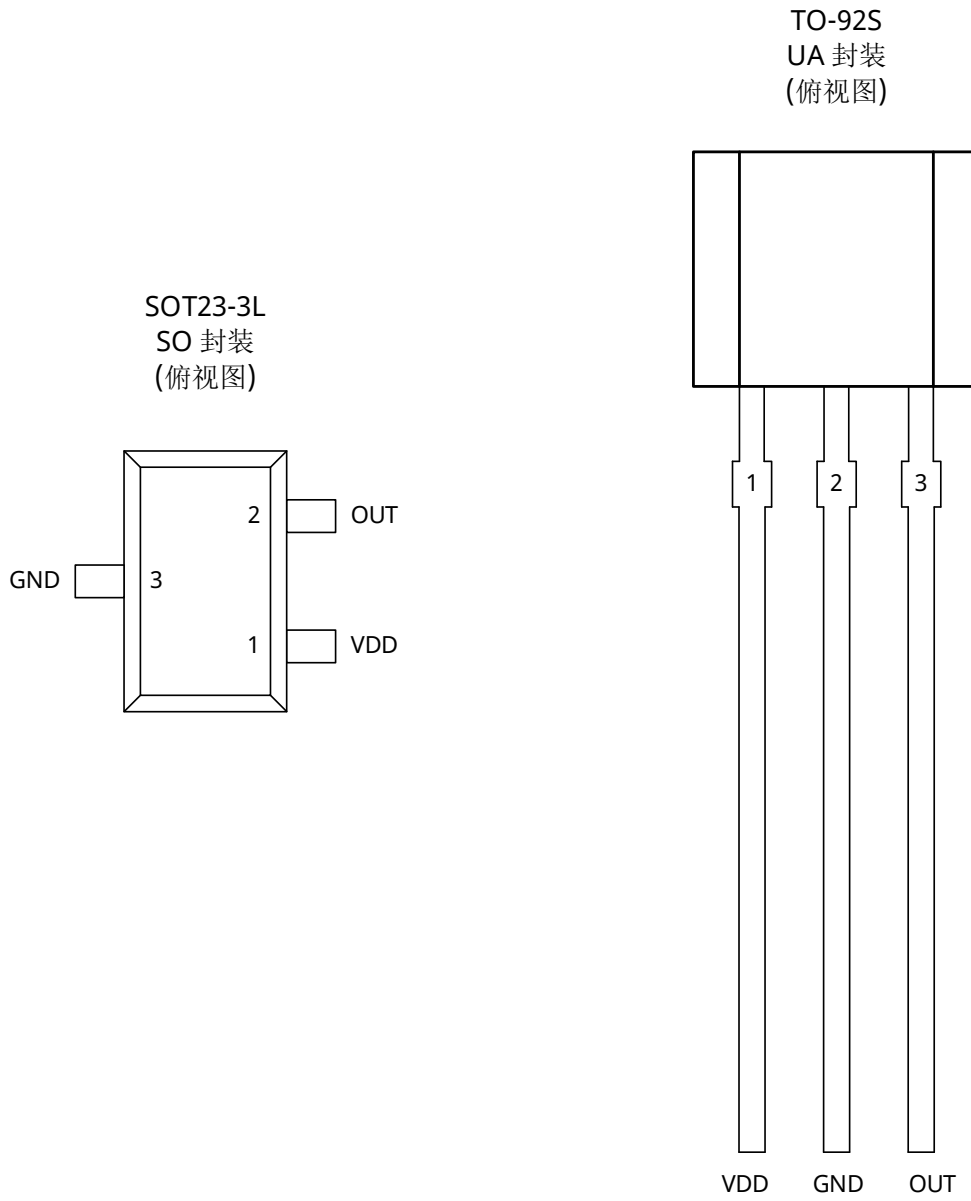


图 2 引脚定义图

引脚			类型	描述
名称	UA	SO		
VDD	1	1	电源	工作电压 1.8V 到 5.5V
GND	2	3	地	接地
OUT	3	2	输出	推挽或开漏输出,开漏输出需外接上拉电阻。

5. 订购信息

产品代码	丝印	输出方式	工作点(mT)	释放点(mT)	工作温度(°C)	封装外形	包装方式	数量
SC2061SO-TR	2061	推挽	±2.0	±1.0	-40~85	SOT23-3L	编带	3000/盘
SC2061UA-BK	2061	推挽	±2.0	±1.0	-40~85	TO-92S	散包	1000/袋
SC2062SO-TR	2062	开漏	±2.0	±1.0	-40~85	SOT23-3L	编带	3000/盘
SC2062UA-BK	2062	开漏	±2.0	±1.0	-40~85	TO-92S	散包	1000/袋
SC2063SO-TR	2063	推挽	±3.0	±2.0	-40~85	SOT23-3L	编带	3000/盘
SC2063UA-BK	2063	推挽	±3.0	±2.0	-40~85	TO-92S	散包	1000/袋
SC2064SO-TR	2064	开漏	±3.0	±2.0	-40~85	SOT23-3L	编带	3000/盘
SC2064UA-BK	2064	开漏	±3.0	±2.0	-40~85	TO-92S	散包	1000/袋

订购信息格式说明

SC206XSO-TR



包装方式

TR: 编带

BK: 散包

封装外形

SO: SOT23-3L

UA: TO-92S

器件系列

SC206X: 低功耗全极型霍尔开关IC

6. 极限参数

工作温度范围内（除非另有说明）⁽¹⁾

符号	参数	测试条件	最小值	最大值	单位
V _{DD}	电源端耐压		-0.3	6.0	V
V _{OUT}	输出端耐压		-0.3	6.0	V
I _{SINK}	输出灌电流		0	5	mA
T _A	工作温度		-40	85	°C
T _J	最大结温		-55	150	°C
T _{STG}	储藏温度		-55	165	°C

备注:

(1)高于此处列出的压力可能会导致器件永久损坏，长时间暴露在绝对最大额定值条件下可能会影响器件的可靠性

7. 静电保护

符号	参数	测试条件	最小值	最大值	单位
V _{ESD_HBM}	HBM	人体模型(HBM)测试按照 AEC-Q100-002 标准	-2	+2	kV
V _{ESD_CDM}	CDM	充电器件模型(CDM) 测试按照 AEC-Q100-011 标准	-750	+750	V

8. 热特性

符号	参数	测试条件	值	单位
R _{θja}	UA 封装热阻	单层 PCB, JEDEC 2s2p 和 1s0p 分别在 JESD 51-7 和 JESD 51-3 中定义	200 ⁽¹⁾	°C/W
R _{θja}	SO 封装热阻	单层 PCB, JEDEC 2s2p 和 1s0p 分别在 JESD 51-7 和 JESD 51-3 中定义	300 ⁽¹⁾	°C/W

备注:

(1)最大工作电压必须满足功耗和结温的要求

9. 工作参数

9.1. 电参数

工作温度范围内, $V_{DD}=3.3V$ (除非另有说明) ⁽¹⁾

符号	参数	测试条件	最小值	典型值 ⁽¹⁾	最大值	单位
V_{DD}	工作电压 ⁽²⁾	$T_J < T_{J(Max)}$	1.8	3.3	5.5	V
$I_{DD(Average)}$	平均工作电流	$V_{DD}=3.3V, T_A=25^{\circ}C$	-	1.8	5.0	μA
		$V_{DD}=3.3V, T_A=85^{\circ}C$	-	3.0	8.0	μA
t_{on}	上电时间	$V_{DD} \geq 3.3V$	-	30	50	μs
t_{ACTIVE}	激活时间	$V_{DD}=1.8V$ to $5.5V$	25	40	60	μs
f_S	磁场采样频率	$V_{DD}=1.8V$ to $5.5V, T_A=25^{\circ}C$	-	20	-	Hz
t_S	磁场采样周期	$V_{DD}=1.8V$ to $5.5V, T_A=25^{\circ}C$	30	50	100	ms
t_d	输出延迟时间	$B=B_{RP}$ to B_{OP}	-	15	25	μs
t_r	输出上升时间(10% to 90%)	$R_L=1k\Omega, C_o=50pF$	-	0.2	1.0	μs
t_f	输出下降时间(90% to 10%)	$R_L=1k\Omega, C_o=50pF$	-	0.1	1.0	μs
推挽输出特性						
V_{OH}	高电平输出电压	$I_{OUT}=-1mA$	$V_{DD}-0.35V$	$V_{DD}-0.1V$	-	V
V_{OL}	低电平输出电压	$I_{OUT}=1mA$	-	0.1	0.3	V
开漏输出特性						
I_{LINK}	输出漏电流	$V_{DD}=5.5V, OUT=5.5V$	-	-	100	nA
V_{OL}	低电平输出电压	$I_{OUT}=1mA$	-	0.1	0.3	V

备注:

(1)典型值是环境温度 $25^{\circ}C$, $V_{DD}=3.3V$ 条件下的测试值

(2)工作电压必须调整最大电压的功耗和结温, 见热特性

9.2. 磁参数

工作温度范围内, $V_{DD}=3.3V$ (除非另有说明)

符号	参数	测试条件	最小值	典型值	最大值	单位
SC2061/SC2062 2.0⁽¹⁾/-2.0mT⁽²⁾						
B _{OP}	磁场开启点	T _A =25°C	±1.0	±2.0	±3.5	mT
B _{RP}	磁场关闭点		±0.5	±1.0	±3.0	mT
B _{HYS}	迟滞		-	±1.0	-	mT
SC2063/SC2064 3.0/-3.0mT						
B _{OP}	磁场开启点	T _A =25°C	±1.5	±3.0	±4.5	mT
B _{RP}	磁场关闭点		±1.0	±2.0	±3.0	mT
B _{HYS}	迟滞		-	±1.0	-	mT

备注:

(1)磁感应强度B, 北极性磁场为负值, 南极性磁场为正值

(2)1mT=10Gs

10. 功能框图

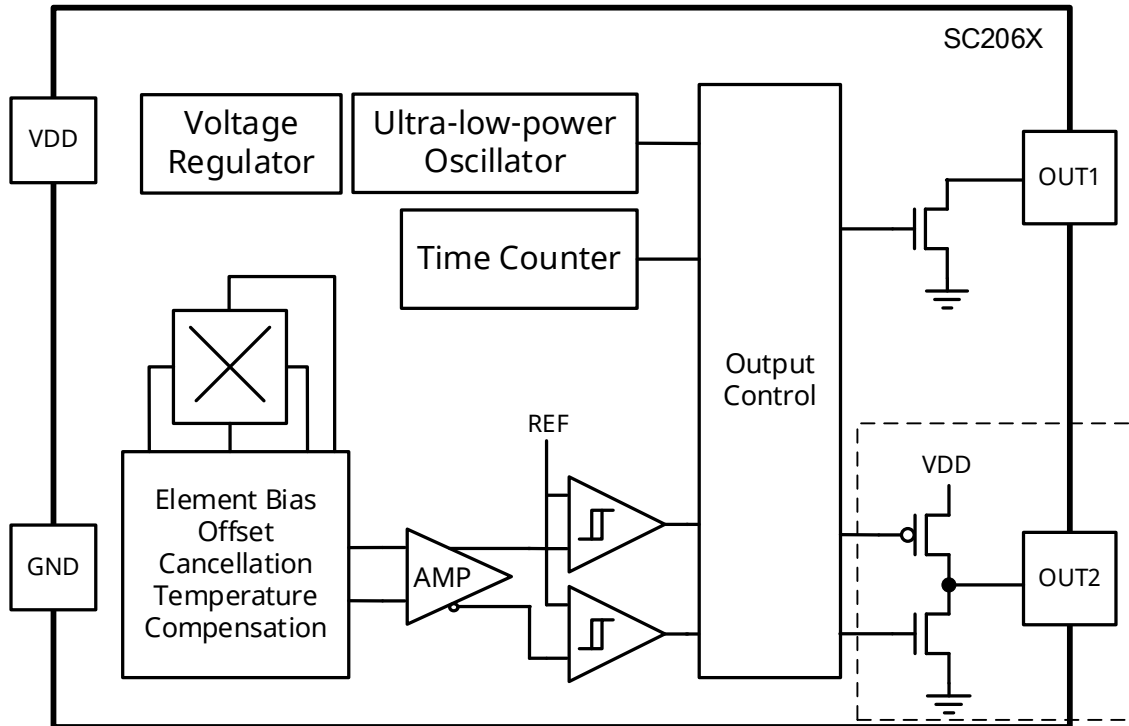


图 3 模块功能框图

11. 功能描述

SC206X 器件是一款应用于磁场感应的低功耗全极型霍尔开关传感器,能够对南极和北极磁场都产生响应,该特性使器件能够直接检测任意极性的磁场,免除了需要区分磁极的检测环节。该器件集成霍尔效应元件、模拟信号调理电路以及低频振荡器,可在 1.8V 到 5.5V 的供电电压下工作,实现极低的平均功耗。能够周期性检测磁感应强度、更新输出状态,并进入低功耗休眠模式。

当垂直作用于霍尔元件的磁场强度的绝对值超过工作点(B_{OP})阈值时,SC206X 输出低电平(开启),当磁场强度降低超过释放点(B_{RP})的绝对值时,器件输出高电平(关断)。磁场工作点和释放点的差异即为器件的磁滞(B_{HYS}),这种内部的迟滞使器件可以免受外部机械振动和电气噪声的干扰。

SC206X 可选推挽输出或开漏输出,开漏输出时需外接一个上拉电阻。输出端可以被上拉到 VDD 或其他不同的电压电源。

11.1. 磁场方向定义

磁场 S 极正对芯片丝印面定义为正磁场。

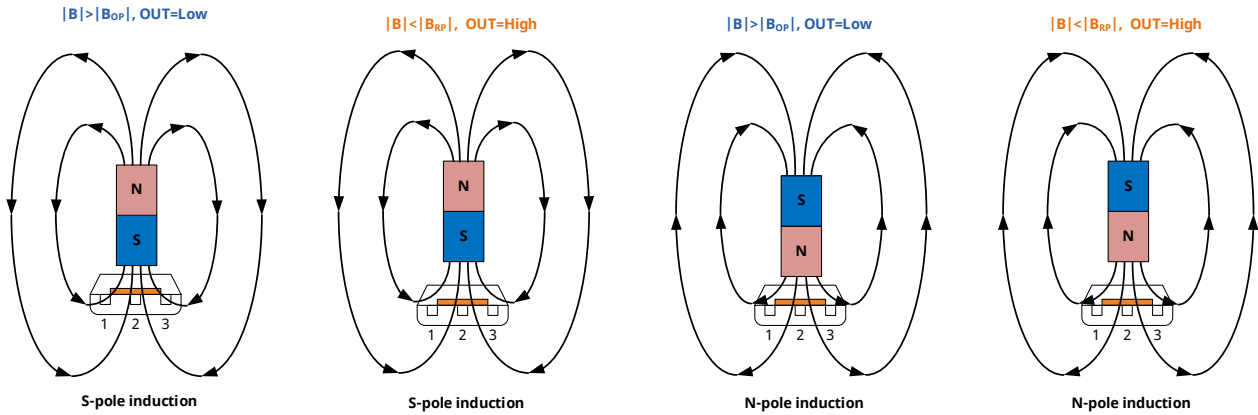


图 4 磁场方向定义图

11.2. 传输函数

SC206X 具备全极性磁特性，即器件对南极磁场和北极磁场均可感应触发。

在第一次超出 B_{OP} 或 B_{RP} 之后，就可以达到正确的状态。如果磁场强度大于 B_{OP} ，则输出被拉低。如果磁场强度小于 B_{RP} ，输出被释放。

B_{OP} —开启器件输出的磁场强度，开启(低电平)状态。

B_{RP} —释放器件输出的磁场强度，关断(高电平)状态。

$$B_{HYS} = B_{OP} - B_{RP}$$

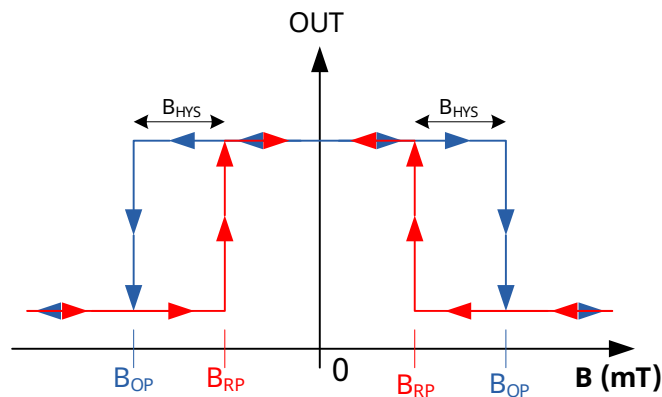


图 5 传输曲线图

12. 典型应用

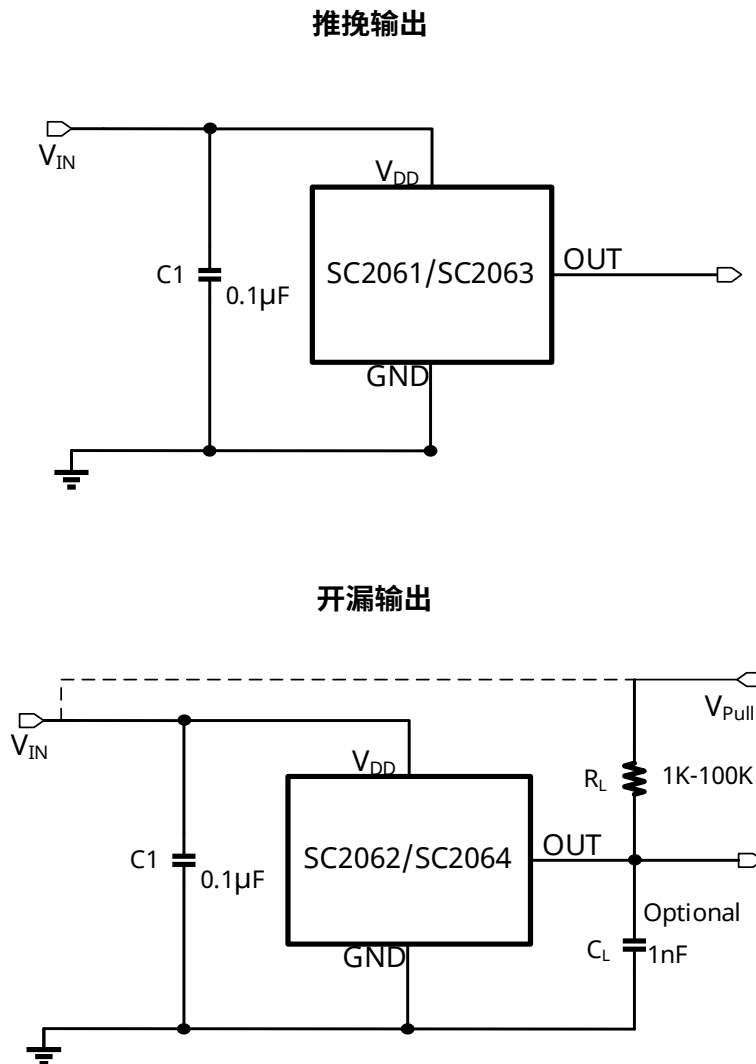
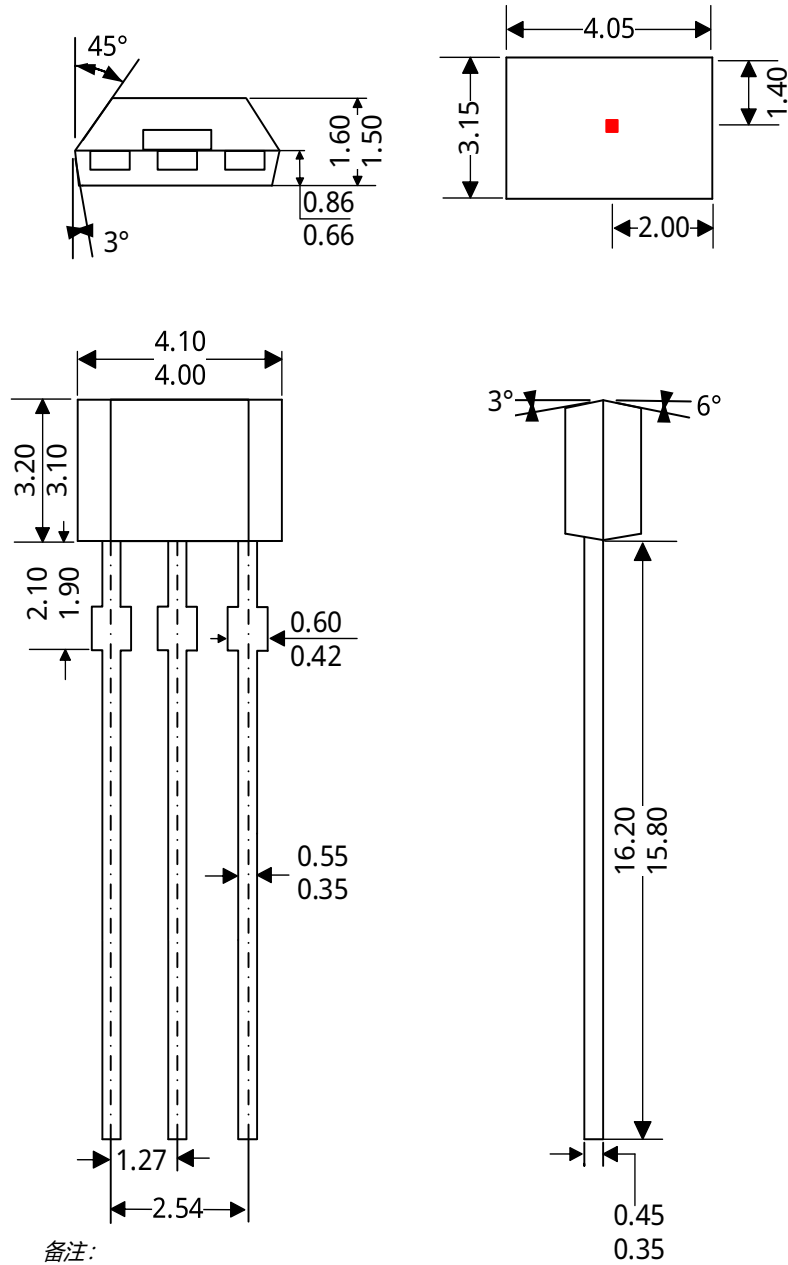


图 6 典型应用线路图

SC206X 内部有电压调节器，可以在宽供电电压范围内工作。当器件工作于非稳压电源供电的应用时，必须在外部添加瞬态保护。对于使用稳压电源线路供电的应用，仍然推荐设计 EMI/RFI 保护。强烈建议电源端与接地端使用外接电容，可降低外部噪声及内部斩波频率技术产生的噪声，建议靠近芯片 V_{DD} 电源端并联 C_1 电容到地，其典型值为 $0.1\mu\text{F}$ 。

13. 封装信息 UA

TO-92S 封装外形图



备注:

(1)所有尺寸单位: 毫米

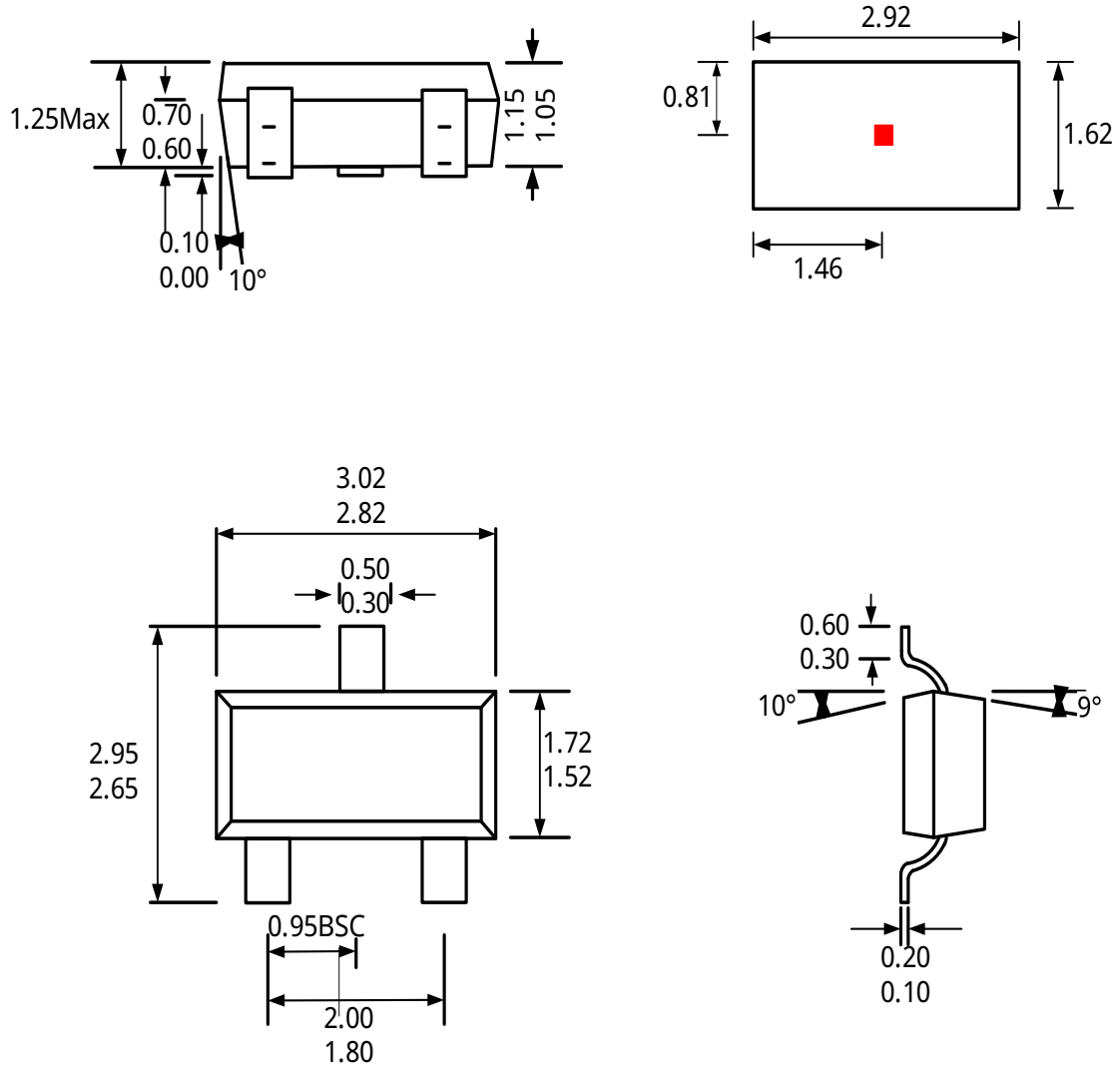
(2)塑封体的尺寸不包含包封溢胶、凸起部分和注胶口毛刺

(3)允许切完中筋后有残留凸出

若未指定公差, 则尺寸为理论基准值, 不代表实际测量的精确尺寸

14. 封装信息 SO

SOT23-3L 封装外形图



备注:

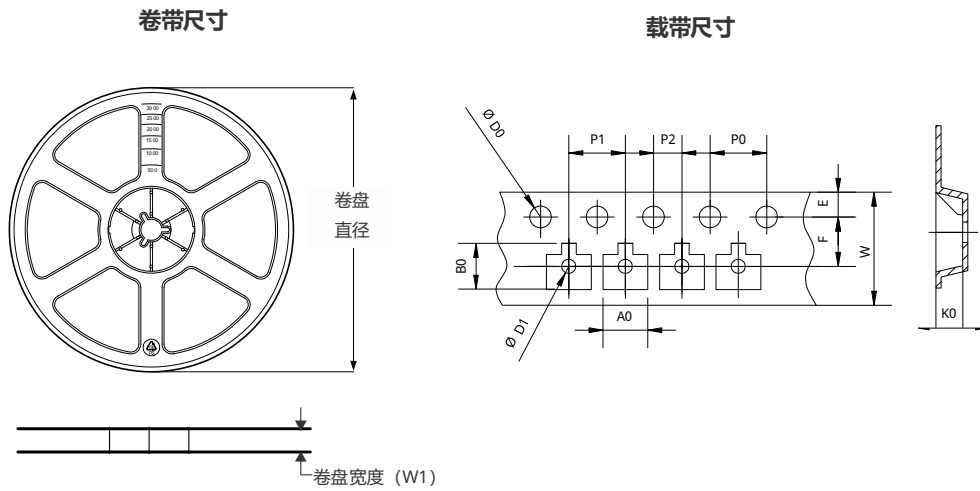
(1) 所有尺寸单位: 毫米

(2) 塑封体的尺寸不包含包封溢胶、凸起部分和注胶口毛刺

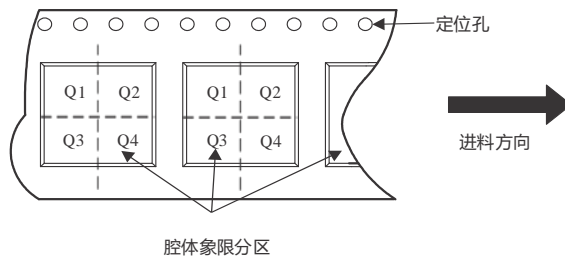
(3) 允许切完中筋后有残留凸出

若未指定公差, 则尺寸为理论基准值, 不代表实际测量的精确尺寸

15. 卷带包装信息



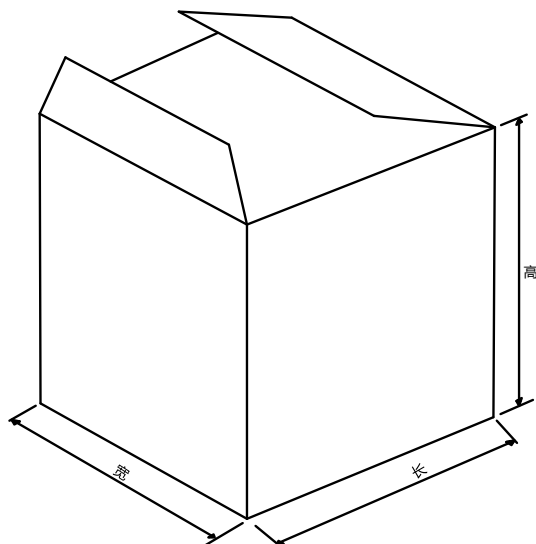
编带中引脚 1 定位的象限分配



所有尺寸均为标称尺寸

封装类型	数量	卷盘直径 (mm)	卷盘宽度 W1 (mm)	P0 (mm)	P1 (mm)	P2 (mm)	A0 (mm)	B0 (mm)	K0 (mm)	W (mm)	Pin1 Quadrant
SOT23-3L	3000	180	8.4	4.00	4.00	2.00	3.18	3.28	1.32	8.00	Q3

16. 外箱尺寸



所有尺寸均为标称尺寸

封装类型	数量	长 (mm)	宽 (mm)	高 (mm)
SOT23-3L	3000颗*10盘	210	210	210

17. 历史版本

版本号	日期	修改说明
Rev0.1	2022-03-18	初始版本
Rev.V1.0	2022-05-28	正式版本发布
Rev.V1.1	2024-05-11	增加 SC2062 产品型号
Rev.V1.2	2024-11-29	更新订购信息
Rev.V1.3	2026-04-28	增加包装信息，更新参数

重要声明和免责声明

本声明为赛卓电子科技（上海）股份有限公司产品规格书的组成部分，仅适用于本规格书对应型号产品的技术信息说明。

本文件（以下简称“本文件”）所展示的信息、数据和规格均按“现状”提供，仅供参考，不应被解释为任何明示或暗示的保证或授权，包括但不限于对准确性、完整性、适销性、特定用途适用性的保证，或不对侵犯任何第三方知识产权的保证。

本文件的使用者对赛卓电子产品的选择、使用和应用，以及确保此类应用的安全性负有全部责任。使用者应遵守所有与赛卓电子产品使用相关的适用法律、法规和要求。赛卓电子可能提供的任何与应用相关的信息或支持仅供参考，不构成任何保证或责任。

本文件中所述的资源可能会未经通知而发生变更。变更后的内容将自动取代原版本内容，赛卓电子不另行单独通知。赛卓电子允许仅将这些资源用于开发本文所述的、集成了赛卓电子产品的应用程序。未经事先书面同意，禁止以任何其他方式复制、分发或公开展示这些资源。对于赛卓电子的任何知识产权或任何第三方的知识产权，均不授予任何明示或暗示的许可。

您同意为赛卓电子及其代表辩护、赔偿，并使其免受因您使用这些资源而产生的任何索赔、损害、费用、损失或责任。

如需了解最新产品信息和技术支持，请联系赛卓电子 (www.semiment.com)。

版权所有 © 赛卓电子科技（上海）股份有限公司