

高性能单极型霍尔开关IC

1. 产品特性

- AEC-Q100 汽车级认证
- 单极型开关霍尔
- 多种灵敏度范围可选
- 高斩波频率
- 宽工作电压范围：2.5V 到 24V
- 电源反接保护：-28V
- 宽工作温度范围：-40°C到 150°C
- 所有引脚均有过压保护
- 封装形式：
 - SOT23-3L(SO)

2. 产品应用

- 换挡器开关
- 液晶屏/门把手/油箱盖/行李箱开关
- 离合器/刹车灯开关
- 雨刮器行程位置开关
- 行程终点及指示开关

3. 产品描述

SC243X 系列采用高频斩波技术，在全工作电压和工作温度范围内具有很高的磁场一致性和对称性。芯片的电源和输出脚集成了过压保护功能，具有抗电磁干扰(EMC)能力强和可靠性高的特点。

SC243X 内部集成了稳压模块、霍尔阵列、放大电路、施密特触发器和输出级等电路模块。霍尔信号处理通路采用高频斩波技术，不但减小了霍尔感应阵列和处理电路的失调电压，而且减小了应力和温度对失调电压的影响，并尽可能地将芯片的系统延时及输出抖动降低至最小。SC243X 的输出级采用漏极开路输出，并有能达到 20mA 的灌电流能力。

SC243X 内部集成的稳压电路使芯片可接受 2.5V 到 24V 的宽电源供电电压，满足工业和汽车电子的应用需求。

SC243X 提供 3 脚贴片 SOT23-3L (SO) 封装，100% 无铅亚光镀锡引线封装。



SOT23-3L

图 1 封装外形图

目录

1. 产品特性	1	10. 特性曲线	8
2. 产品应用	1	11. 功能框图	9
3. 产品描述	1	12. 功能描述	9
4. 引脚描述	3	12.1. 磁场方向定义	10
5. 订购信息	4	12.2. 传输函数	10
6. 极限参数	5	13. 典型应用	11
7. 静电保护	5	14. 封装信息 SO	12
8. 热特性	5	15. 卷带包装信息	13
9. 工作参数	6	16. 外箱尺寸	14
9.1. 电参数	6	17. 历史版本	15
9.2. 磁参数	7		

4. 引脚描述

SOT23-3L
SO 封装
(俯视图)

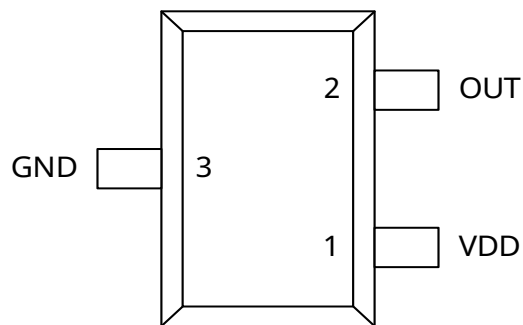


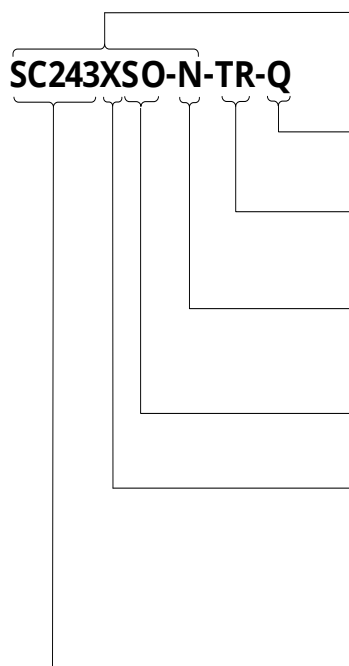
图 2 引脚定义图

引脚		类型	描述
名称	SO		
VDD	1	电源	工作电压 2.5V 到 24V
GND	3	地	接地
OUT	2	输出	开漏输出，使用时需要连接上拉电阻

5. 订购信息

产品代码	丝印	感应极性	工作点(mT)	释放点(mT)	工作温度(°C)	封装外形	包装方式	数量
SC2430SO-TR-Q	2430	南极	2.0	1.5	-40~150	SOT23-3L	编带	3000/盘
SC2432SO-TR-Q	2432	南极	2.5	2.0	-40~150	SOT23-3L	编带	3000/盘
SC2432SO-N-TR-Q	2432	北极	-2.5	2.0	-40~150	SOT23-3L	编带	3000/盘
SC2434SO-TR-Q	2434	南极	7.0	5.5	-40~150	SOT23-3L	编带	3000/盘
SC2434SO-N-TR-Q	2434	北极	-7.0	-5.5	-40~150	SOT23-3L	编带	3000/盘
SC2436SO-TR-Q	2436	南极	10.0	8.5	-40~150	SOT23-3L	编带	3000/盘
SC2438SO-TR-Q	2438	南极	12.0	9.5	-40~150	SOT23-3L	编带	3000/盘

订购信息格式说明



产品代码

产品等级

Q: 车规

包装方式

TR: 编带

感应极性

N: 北极磁场

缺省: 南极磁场

封装外形

SO: SOT23-3L

磁场参数

0: 工作点: 2.0mT, 释放点: 1.5mT

2: 工作点: 2.5mT, 释放点: 2.0mT

4: 工作点: 7.0mT, 释放点: 5.5mT

6: 工作点: 10.0mT, 释放点: 8.5mT

8: 工作点: 12.0mT, 释放点: 9.5mT

器件系列

SC243X: 高性能单极霍尔开关IC系列

6. 极限参数

工作温度范围内（除非另有说明）⁽¹⁾

符号	参数	测试条件	最小值	最大值	单位
V _{DD}	电源端耐压		-28	28	V
V _{OUT}	输出端耐压	1.2kΩ 上拉电阻，不超过 5 分钟	-0.5	28	V
I _{SINK}	输出灌电流		0	30	mA
T _A	工作温度		-40	150	°C
T _J	最大结温		-55	165	°C
T _{STG}	储藏温度		-65	175	°C

备注:

(1) 高于此处列出的压力可能会导致器件永久损坏，长时间暴露在绝对最大额定值条件下可能会影响器件的可靠性

7. 静电保护

符号	参数	测试条件	最小值	最大值	单位
V _{ESD_HBM}	HBM	人体模型(HBM)测试按照 AEC-Q100-002 标准	-4	+4	kV
V _{ESD_CDM}	CDM	充电器件模型(CDM) 测试按照 AEC-Q100-011 标准	-750	+750	V

8. 热特性

符号	参数	测试条件	值	单位
R _{Θja}	SO 封装热阻	单层 PCB, JEDEC 2s2p 和 1s0p 分别在 JESD 51-7 和 JESD 51-3 中定义	300 ⁽¹⁾	°C/W

备注:

(1) 最大工作电压必须满足功耗和结温的要求

9. 工作参数

9.1. 电参数

工作温度范围内, $V_{DD}=5.0V$ (除非另有说明)

符号	参数	测试条件	最小值	典型值 ⁽¹⁾	最大值	单位
V_{DD}	工作电压 ⁽²⁾	$T_J < T_{J(Max)}$	2.5	5.0	24	V
I_{DD}	工作电流	$V_{DD}=2.5$ to 24V, $T_A=25^\circ C$	1.0	1.6	2.5	mA
t_{on}	上电时间	$V_{DD} \geq 5V$	-	35	50	μs
I_{QL}	漏电流	Output Hi-Z	-	-	3	μA
$R_{DS(on)}$	FET 导通电阻	$I_O=10mA$, $T_A=25^\circ C$	-	20	-	Ω
		$I_O=10mA$, $T_A=125^\circ C$	-	30	-	Ω
t_d	输出延迟时间	$B=B_{RP}$ to B_{OP}	-	15	25	μs
t_r	输出上升时间(10% to 90%)	$R_L=1k\Omega$, $C_o=50pF$	-	0.2	0.5	μs
t_f	输出下降时间(90% to 10%)	$R_L=1k\Omega$, $C_o=50pF$	-	0.1	0.2	μs

备注:

(1)典型值是环境温度 $25^\circ C$, $V_{DD}=5V$ 条件下的测试值

(2)工作电压必须调整最大电压的功耗和结温, 见热特性

9.2. 磁参数

工作温度范围内, $V_{DD}=5.0V$ (除非另有说明)

符号	参数	测试条件	最小值	典型值	最大值	单位
f_{BW}	带宽		20	-	-	kHz
SC2430 2.0⁽¹⁾/1.5mT⁽²⁾						
B_{OP}	磁场开启点	$T_A=25^\circ C$	1.5	2.0	3.5	mT
B_{RP}	磁场关闭点		1.0	1.5	2.0	mT
B_{HYS}	迟滞		-	0.5	-	mT
SC2432 2.5 /2.0 mT						
B_{OP}	磁场开启点	$T_A=25^\circ C$	1.5	2.5	3.5	mT
B_{RP}	磁场关闭点		1.0	2.0	3.0	mT
B_{HYS}	迟滞		-	0.5	-	mT
SC2434 7.0 /5.5 mT						
B_{OP}	磁场开启点	$T_A=25^\circ C$	6.0	7.0	8.0	mT
B_{RP}	磁场关闭点		4.5	5.5	6.5	mT
B_{HYS}	迟滞		-	1.5	-	mT
SC2436 10.0/8.5 mT						
B_{OP}	磁场开启点	$T_A=25^\circ C$	9.5	10.0	10.5	mT
B_{RP}	磁场关闭点		8.0	8.5	9.0	mT
B_{HYS}	迟滞		-	1.5	-	mT
SC2438 12.0 /9.5 mT						
B_{OP}	磁场开启点	$T_A=25^\circ C$	10.0	12.0	14.0	mT
B_{RP}	磁场关闭点		7.5	9.5	11.5	mT
B_{HYS}	迟滞		-	2.5	-	mT

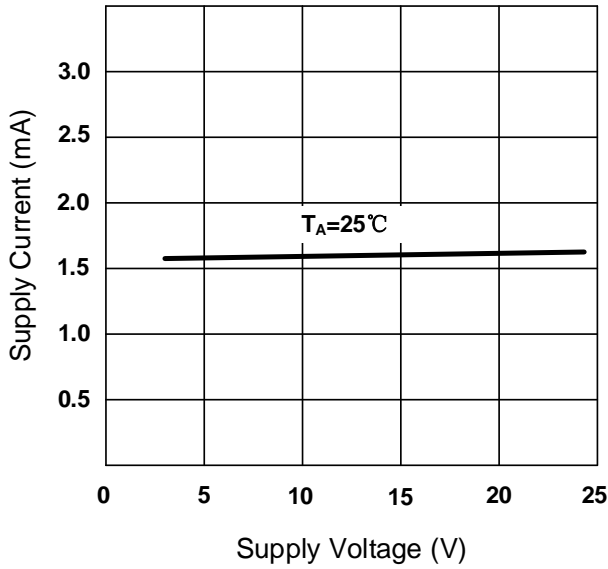
备注:

(1)磁感应强度 B , 北极性磁场为负值, 南极性磁场为正值

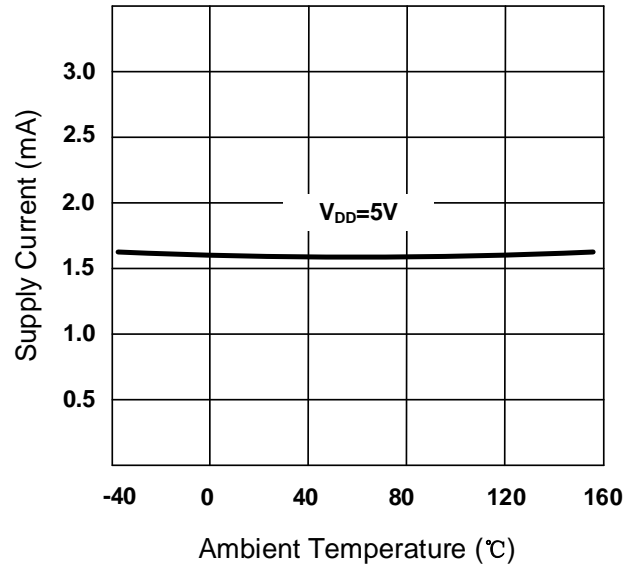
(2)1mT=10Gs

10. 特性曲线

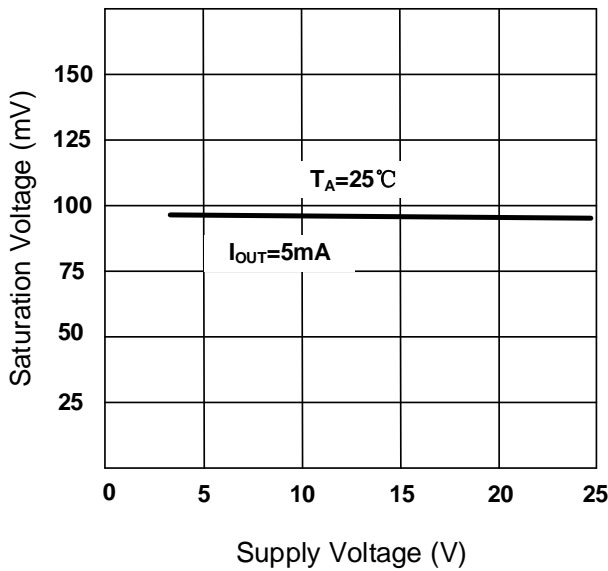
I_{DD} vs V_{DD}



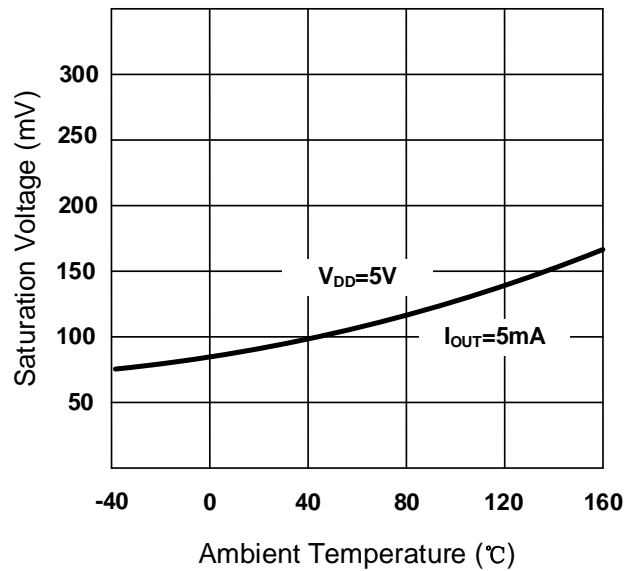
I_{DD} vs T_A



$V_{Q(sat)}$ vs V_{DD}



$V_{Q(sat)}$ vs T_A



11. 功能框图

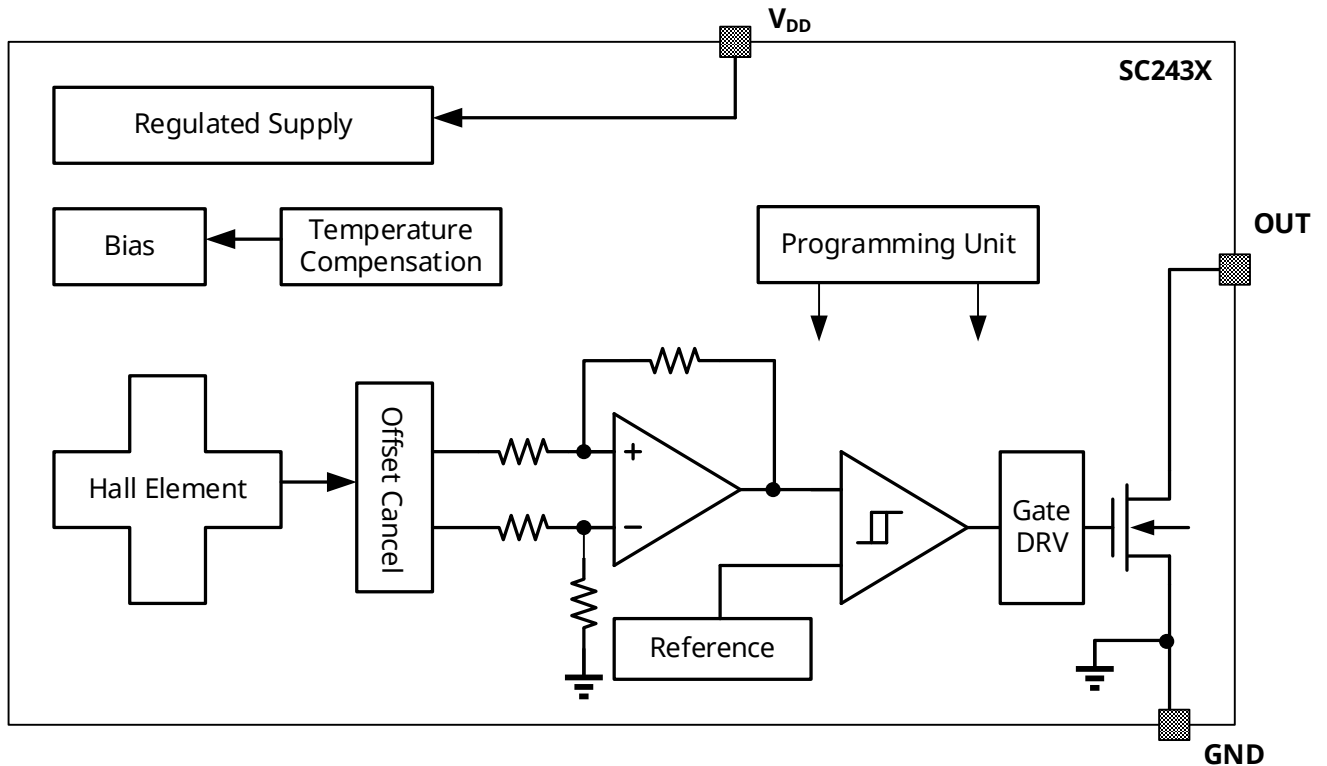


图 3 模块功能框图

12. 功能描述

SC243X 是一款单极型霍尔效应传感器，斩波技术的运用，芯片具有稳定的翻转点，主要用于磁感应的应用中。本品能够在 2.5V 到 24V 的电压下正常工作，并且能在 -28V 的反接的情况下不损坏。

SC243X 在一个垂直于霍尔元件的磁场增加至工作点 B_{OP} 时输出低电平(开启)。在开启状态，输出端可灌 20mA 的电流，输出电压是 $V_{Q(SAT)}$ 。当磁场减弱至释放点 B_{RP} 时，输出高电平(关断)。磁场开启点与关闭点中间的差就是翻转点的迟滞。这个内建的迟滞能够让芯片在外部机械干扰和噪声下都能正常工作。

在输出终端上需要外接一个上拉电阻,输出端可以被拉高到 V_{DD} 或者一个其他的电压值，与控制电路的连接更加容易。

12.1. 磁场方向定义

磁场 S 极正对芯片丝印面定义为正磁场。

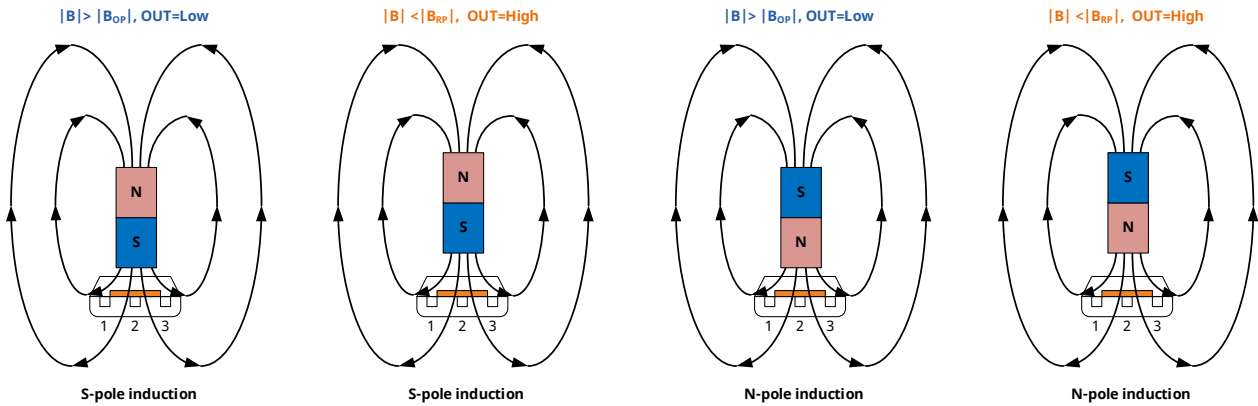


图 4 磁场方向定义图

12.2. 传输函数

在磁场强度小于 B_{OP} 且大于 B_{RP} 的迟滞区上电时，允许不确定的输出状态。

在第一次超出 B_{OP} 或 B_{RP} 之后，就可以达到正确的状态。如果磁场强度大于 B_{OP} ，则输出被拉低。如果磁场强度小于 B_{RP} ，输出被释放。

B_{OP} —开启器件输出的磁场强度，开启(低电平)状态。

B_{RP} —释放器件输出的磁场强度，关断(高电平)状态。

$$B_{HYS} = B_{OP} - B_{RP}$$

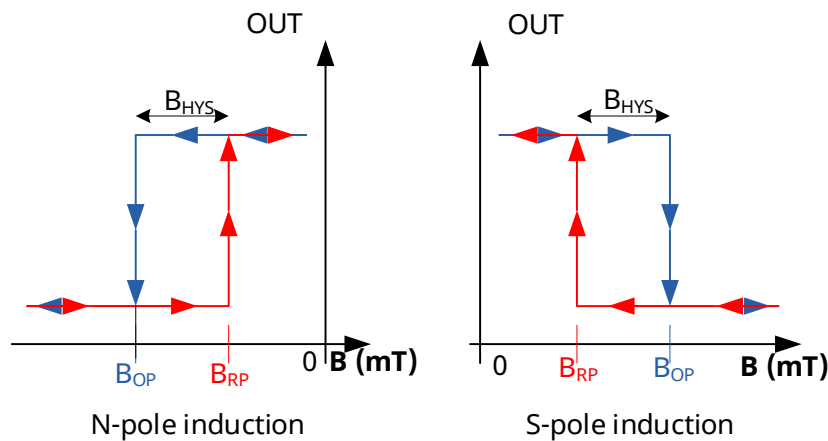


图 5 传输曲线图

13. 典型应用

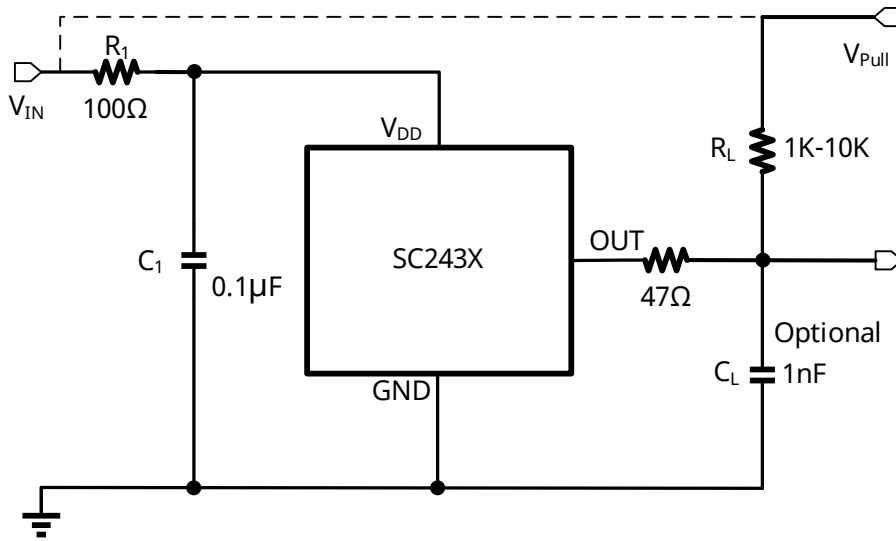


图 6 典型应用线路图

SC243X 内部有电压调节器，可以在宽供电电压范围内工作。当器件工作于非稳压电源供电的应用时，必须在外部添加瞬态保护。对于使用稳压电源线路供电的应用，仍然推荐设计 EMI/RFI 保护。强烈建议电源端与接地端使用外接电容，可降低外部噪声及内部斩波频率技术产生的噪声，建议靠近芯片 V_{DD} 电源端并联 C_1 电容到地，其典型值为 $0.1\mu\text{F}$ 。同时在外部可选配串联电阻 R_1 其典型值为 100Ω 。输出电容 C_L 用作输出滤波，典型值为 1nF 。

SC243X 器件的输出级是一个漏极开路 NMOS 管，可提供高于 20mA 的负载能力。为了正确的工作，计算上拉电阻 R_L 的值是必需的。 R_L 的大小是输出上升时间和输出拉低时负载能力之间的折中。通常情况电流越小越好，但是更快的瞬态响应和带宽需要更小的电阻以实现更快的切换。

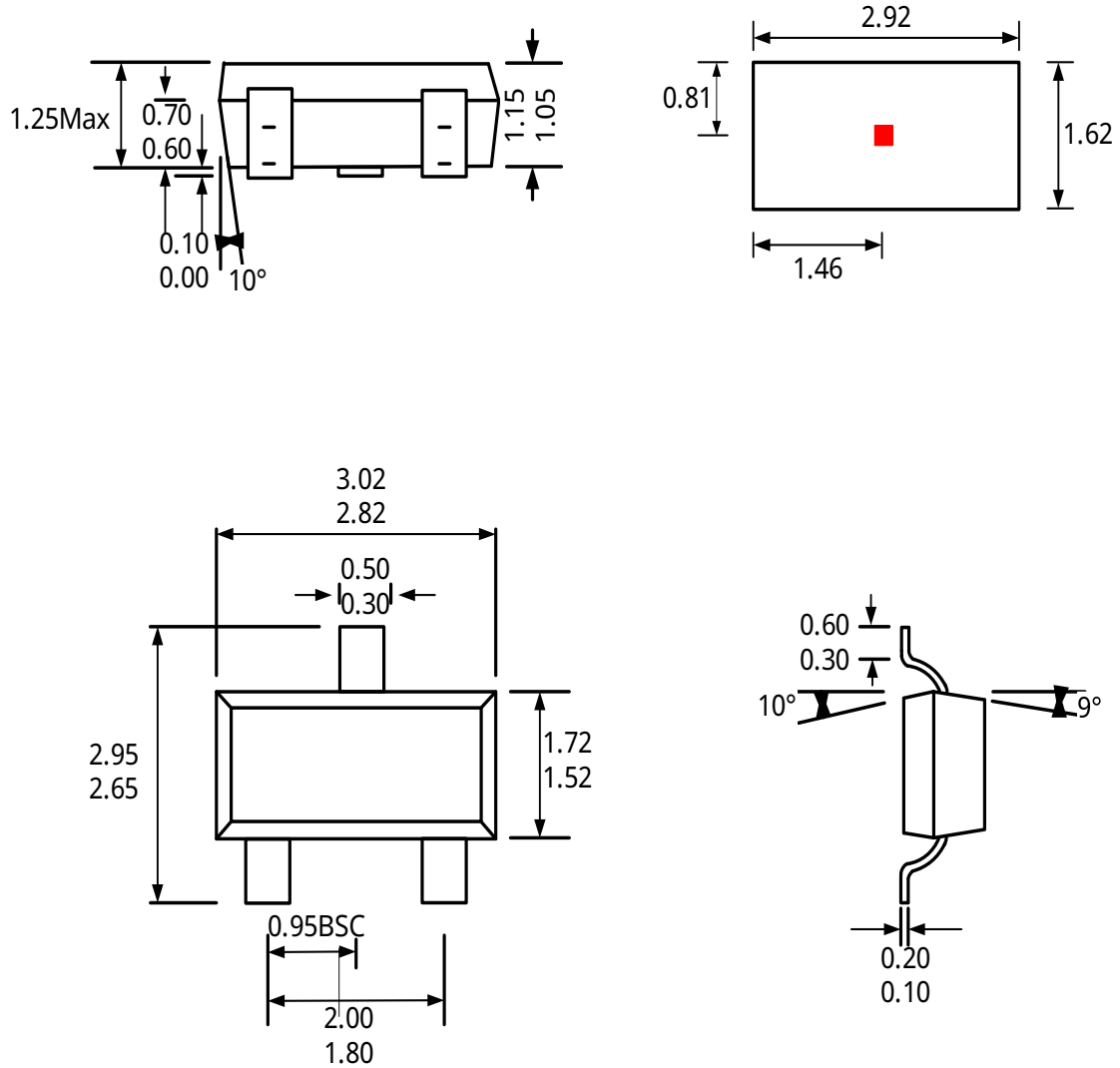
根据系统带宽规范和如下公式选择一个 C_L 值：

$$C_L < \frac{1}{2\pi \times R_L \times 2 \times f_{BW} (\text{Hz})}$$

V_{PULL} 并不局限于 V_{DD} ，还可以连接到其他电压电源。该引脚的允许电压范围在“绝对最大额定值”中有规定。

14. 封装信息 SO

SOT23-3L 封装外形图



备注:

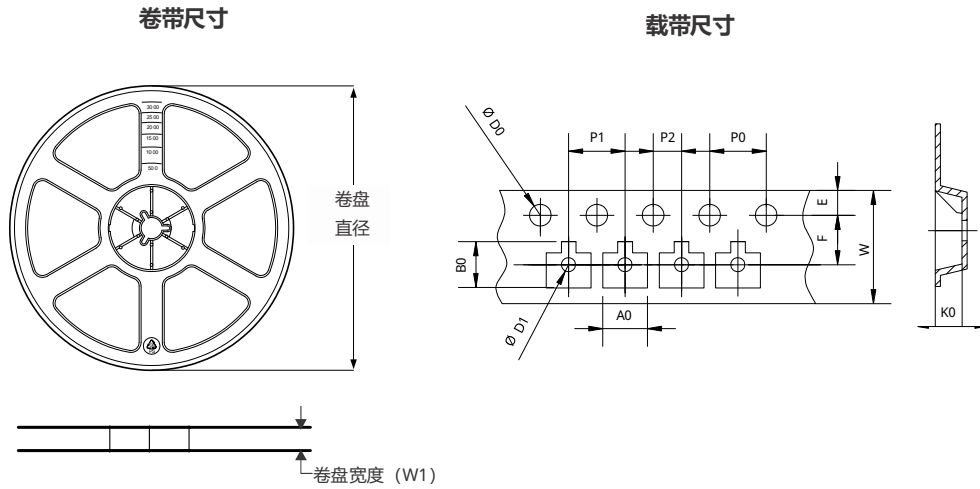
(1) 所有尺寸单位: 毫米

(2) 塑封体的尺寸不包含包封溢胶、凸起部分和注胶口毛刺

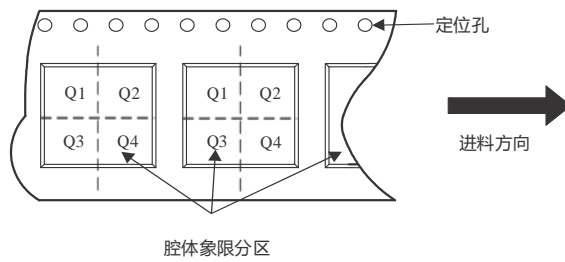
(3) 允许切完中筋后有残留凸出

若未指定公差, 则尺寸为理论基准值, 不代表实际测量的精确尺寸

15. 卷带包装信息



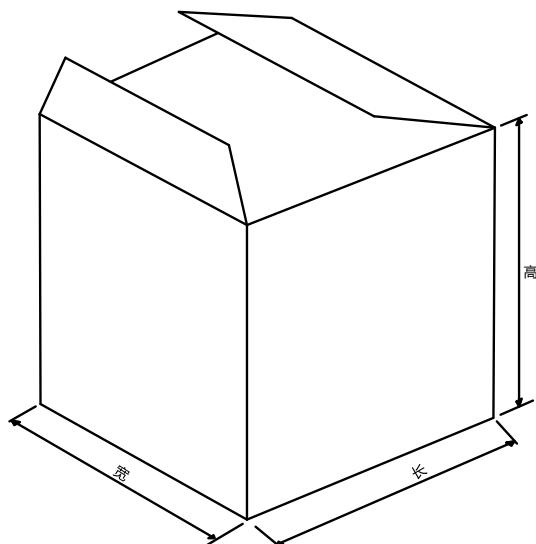
编带中引脚 1 定位的象限分配



所有尺寸均为标称尺寸

封装类型	数量	卷盘直径 (mm)	卷盘宽度 W1 (mm)	P0 (mm)	P1 (mm)	P2 (mm)	A0 (mm)	B0 (mm)	K0 (mm)	W (mm)	Pin1 Quadrant
SOT-23-3L	3000	180	8.4	4.00	2.00	4.00	3.18	3.28	1.32	8.00	Q3

16. 外箱尺寸



所有尺寸均为标称尺寸

封装类型	数量	长 (mm)	宽 (mm)	高 (mm)
SOT-23-3L	3000颗*10盘	210	210	210

17. 历史版本

版本号	日期	修改说明
Rev.1.0	2016-05-10	初始版本
Rev.1.1	2017-08-06	增加 SC2438SO 订货信息
Rev.1.2	2019-05-06	旧版本规格书最终版本号
Rev.A1.0	2021-01-04	统一格式发布
Rev.A1.1	2024-05-06	更新订货信息中的产品型号
Rev.A1.2	2024-07-19	更正 SC2438 磁场参数
Rev.A1.3	2024-11-28	更新订货信息
Rev.A1.4	2025-08-06	统一车规产品规格书格式
Rev.A1.5	2026-04-01	增加包装信息和声明

重要声明和免责声明

本声明为赛卓电子科技（上海）股份有限公司产品规格书的组成部分，仅适用于本规格书对应型号产品的技术信息说明。

本文件（以下简称“本文件”）所展示的信息、数据和规格均按“现状”提供，仅供参考，不应被解释为任何明示或暗示的保证或授权，包括但不限于对准确性、完整性、适销性、特定用途适用性的保证，或不对侵犯任何第三方知识产权的保证。

本文件的使用者对赛卓电子产品的选择、使用和应用，以及确保此类应用的安全性负有全部责任。使用者应遵守所有与赛卓电子产品使用相关的适用法律、法规和要求。赛卓电子可能提供的任何与应用相关的信息或支持仅供参考，不构成任何保证或责任。

本文件中所述的资源可能会未经通知而发生变更。变更后的内容将自动取代原版本内容，赛卓电子不另行单独通知。赛卓电子允许仅将这些资源用于开发本文所述的、集成了赛卓电子产品的应用程序。未经事先书面同意，禁止以任何其他方式复制、分发或公开展示这些资源。对于赛卓电子的任何知识产权或任何第三方的知识产权，均不授予任何明示或暗示的许可。

您同意为赛卓电子及其代表辩护、赔偿，并使其免受因您使用这些资源而产生的任何索赔、损害、费用、损失或责任。

如需了解最新产品信息和技术支持，请联系赛卓电子 (www.semiment.com)。

版权所有 © 赛卓电子科技（上海）股份有限公司