

16Bit高速电感位置传感器芯片系列

1. 产品特性

- AEC-Q100 Grade0 汽车级认证
- 符合 ISO26262 功能安全 ASIL B
- 16 bit 分辨率电感式位置传感器芯片
- 精度 $\leq \pm 0.36^\circ$ el、最高 $\leq 0.05^\circ$
- 支持最高转速超过 600K rpm
- 支持自动校准功能
- 支持多种输出接口选择：
 - ABZ+PWM (SC60414)
 - SPI (SC60418)
- 支持用户通过接口 SPI、单线编程
- 诊断功能：断线、短路、过压、过温、过流、线圈开路
- 高可靠性设计：电源耐压 48V、输出耐压 24V
- 适合紧凑型穿轴安装结构
- 抗电磁干扰能力强
- 工作温度范围：-40°C到 150°C
- 封装形式：小型 TSSOP-16、QFN3*3-16

2. 产品应用

- 机器人关节控制
- 主驱电机
- EPS 电机
- 汽车应用角度位置
- 电摩无刷电机

3. 产品描述

SC6041X 是一款非接触式高速、高精度电感式位置传感器芯片系列，可用于汽车和工业应用中的高速绝对位置感应。该芯片基于涡流效应原理，通过检测金属目标物在一组线圈上方的位移引起的感应电压变化实现目标物位置的精准测量。

SC6041X 支持用户通过编程引脚对输出信号在自校准后进行微调。支持单周期线圈设计下最高转速超过 600K rpm，并实现超低传输延时($< 4\mu\text{s}$)，电机稳态运行条件下接近零延时特性。

SC60414 增量式输出接口通过芯片 A、B、Z 引脚提供，支持多种线数配置，最大可达 2048 线，并通过 PWM 引脚输出绝对值位置信号。

SC60418 提供 16bit 分辨率协议输出，用户可根据此接口读取芯片内部 16Bit 数据。

SC6041X 采用 16 脚的 TSSOP-16、QFN3*3-16 封装，亚光镀锡，采用无卤绿料，满足环保要求。

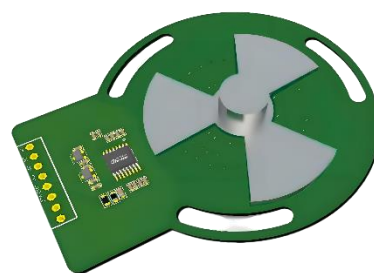


图 1 工作示意图

目录

1. 产品特性	1	11.1. EEPROM 列表	12
2. 产品应用	1	11.2. 寄存器位说明	13
3. 产品描述	1	12. ABZ/PWM 输出	15
4. 引脚描述	4	13. SPI 输出	17
5. 订购信息	6	14. 电源供电连接方式	19
6. 极限参数	7	15. 自校准、调零外围电路	20
7. 静电保护	7	16. 封装信息	21
8. 工作参数	8	16.1. TSSOP16 封装 (TG)	21
9. 功能模块	10	16.2. QFN3*3-16 封装 (QC)	22
10. EEPROM 说明	11	17. 包装规范	23
10.1. 自动校准	11	17.1. TSSOP16 封装 (TG)	23
10.2. 诊断功能	11	17.2. QFN3*3 封装 (QC)	24
11. EEPROM 说明	12	18. 历史版本	25

4. 引脚描述

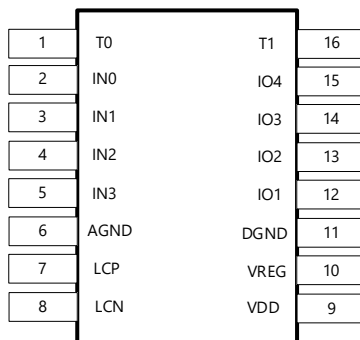


图 2 TSSOP16 引脚描述

引脚		类型	描述
名称	PIN		
T0	1	输出	测试引脚
IN0	2	输入	接收线圈输入 0
IN1	3	输入	接收线圈输入 1
IN2	4	输入	接收线圈输入 2
IN3	5	输入	接收线圈输入 3
AGND	6	地	模拟地
LCP	7	输入	激励线圈输出正极
LCN	8	输入	激励线圈输出负极
VDD	9	电源	供电电源
VREG	10	输出	芯片内部高压 LDO 输出端, 外接 100nF 去耦电容
DGND	11	地	数字地
IO1	12	输入/输出	SPI: CSn 片选信号/A 路增量信号输出
IO2	13	输入/输出	SPI: SCLK 时钟信号/B 路增量信号输出
IO3	14	输出/输入	SPI: MOSI 从机数据输入信号/Z 路增量信号输出
IO4	15	输出	SPI: MISO 从机数据输出信号/PWM 绝对角度输出
T1	16	输出/输入	单线编程引脚

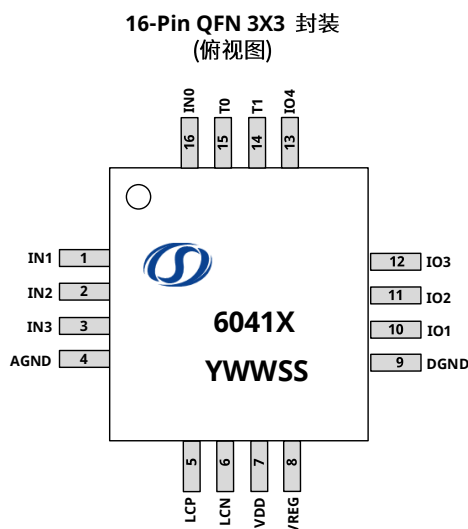


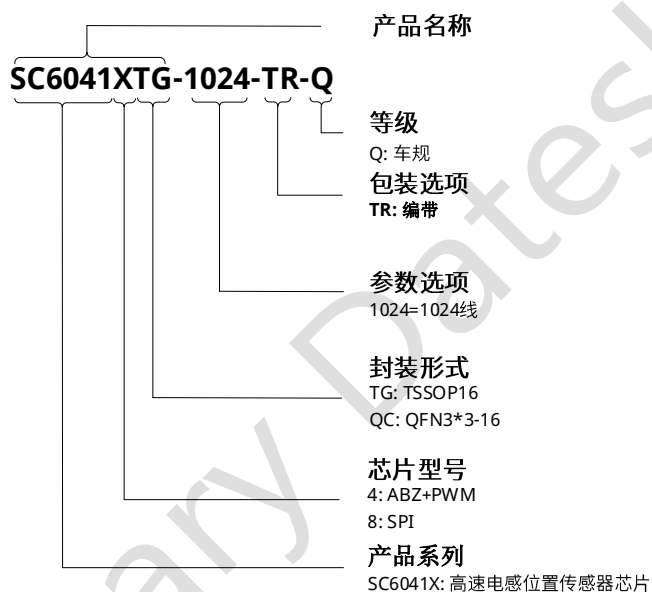
图3 QFN3*3-16 引脚描述

引脚		类型	描述
名称	PIN		
IN1	1	输入	接收线圈输入 1
IN2	2	输入	接收线圈输入 2
IN3	3	输入	接收线圈输入 3
AGND	4	地	模拟地
LCP	5	输入	激励线圈输出正极
LCN	6	输入	激励线圈输出负极
VDD	7	电源	供电电源
VREG	8	输出	芯片内部高压 LDO 输出端, 外接 100nF 去耦电容
DGND	9	地	数字地
IO1	10	输出/输入	SPI: CSn 片选信号/A 路增量信号输出
IO2	11	输出/输入	SPI: SCLK 时钟信号/ B 路增量信号输出
IO3	12	输出/输入	SPI: MOSI 从机数据输入信号/ Z 路增量信号输出
IO4	13	输出	SPI: MISO 从机数据输出信号/ PWM 绝对角度输出
T1	14	输入/输出	单线编程引脚
T0	15	输入/输出	测试引脚
IN0	16	输入	接收线圈输入 0

5. 订购信息

产品代码	丝印	输出形式	选项	温度范围(°C)	封装外形	包装方式	数量
SC60414TG-1024-TR-Q	60414	ABZ+PWM	1024 线	-40~150	TSSOP16	编带	4000 颗/盘
SC60414QC-1024-TR-Q	60414	ABZ+PWM	1024 线	-40~150	QFN3*3-16	编带	5000 颗/盘
SC60418TG-TR-Q	60418	SPI	-	-40~150	TSSOP16	编带	4000 颗/盘
SC60418QC-TR-Q	60418	SPI	-	-40~150	QFN3*3-16	编带	5000 颗/盘

订购信息格式说明



6. 极限参数

全工作温度范围(除非另有说明)⁽¹⁾

符号	参数	测试条件	最小值	最大值	单位
V _{DD}	电源端耐压	t<60s	-5.5	48	V
V _{REG}	稳压端耐压	t<60s	-0.3	5.5	V
V _{IO}	输出端耐压		-12	24	V
V _{LCP/LCN}	激励线圈输入		-0.5	5.5	V
V _{INX}	接受线圈输入		-0.5	5.5	V
SDA	数字输出/输入		-0.5	5.5	V
SCL	数字时钟输入		-0.5	5.5	V
T _A	工作温度		-40	150	°C
T _J	最大结温		-55	165	°C
T _{STG}	储藏温度		-65	175	°C

备注:

(1)高于此处列出的压力可能会导致器件永久损坏, 长时间暴露在绝对最大额定值条件下可能会影响器件的可靠性

7. 静电保护

符号	参数	测试条件	最小值	最大值	单位
V _{ESD_HBM}	静电防护(HBM)	人体模型(HBM)测试按照 AEC-Q100-002 标准	-4	4	kV
V _{ESD_CDM}	静电防护(CDM)	充电器件模型(CDM) 测试按照 AEC-Q100-011 标准	-750	750	V

8. 工作参数

条件：除非另有说明，否则 $V_{DD}=5V \pm 10\%$ ， T_A 为 -40°C 至 150°C

符号	参数说明	测试条件	最小值	典型值 ⁽¹⁾	最大值	单位
电源端特性						
V_{DD_5V}	5V 应用工作电压	参考 5V 应用电路连接	4.5	5.0	5.5	V
$V_{DD_3.3V}$	3.3V 应用工作电压	参考 3.3V 应用电路连接	3.0	3.3	3.6	V
I_{DD_5V}	5V 应用工作电流	$V_{DD}=5.0V$	-	8.0	12	mA
$I_{DD_3.3V}$	3.3V 应用工作电流	$V_{DD}=3.3V$	-	7.0	11	mA
V_{VREG}	5V 工作，VREG 引脚电压	$V_{DD}=5.0V$	4.5	4.8	-	V
C_{VREG}	VREG 引脚去耦电容		47	100	470	nF
V_{OVP}	过压诊断开启电压	当电源电压高过此电压，输出关闭	6.5	7.0	7.5	V
V_{OVP_HYS}	过压诊断迟滞电压		0.2	0.5	0.8	V
V_{UVR}	欠压诊断开启电压	当电源电压低于此电压，输出关闭	3.4	3.7	4.3	V
V_{UVR_HYS}	欠压诊断迟滞电压		0.1	0.3	0.5	V
LC 振荡器参数						
I_{OSC}	LC 振荡器驱动电流	$L=3\mu\text{H}$, $C=1\text{nF}$, $R_s=2\Omega$	2.0	-	10	mA
V_{OSC}	LC 振荡器振荡幅度	$L=3\mu\text{H}$, $C=1\text{nF}$, $R_s=2\Omega$	3.0	3.5	4.0	Vpp
F_{OSC}	LC 振荡器振荡频率	$L=3\mu\text{H}$, $C=1\text{nF}$, $R_s=2\Omega$	2	4	5	MHz
L_{OSC}	激励线圈电感值		2	-	10	μH
线圈输入信号						
V_{PPIN}	IN_x 输入信号幅度		5	-	100	mV

工作参数表续

符号	参数说明	测试条件	最小值	典型值 ⁽¹⁾	最大值	单位
A/D 转换特性						
R _{ES(SD)}	ADC 分辨率		-	14	-	Bit
T _(ON)	启动时间		-	-	5	ms
ABZ/PWM 输出特性						
F _{PWM}	PWM 频率(默认)		927	976	1024	Hz
F _{PWM(OPT)}	PWM 频率(可选)		232	244	256	Hz
D _{UTY}	AB 输出占空比	1000 转匀速转动	40	50	60	%
R _{ES(AB)}	AB 输出线数		12	-	1024	RES
Z _{WIDTH}	Z 零位宽度		-	4	-	LSB
Rpm	转速	单周期线圈	-	-	600000	rpm
IO 数字端口电学特性						
V _{THI}	输入高电平阈值		-	-	2.0	V
V _{TLO}	输入低电平阈值		0.8	-	-	V
V _{SHI}	输出高电平电压	4mA 下拉电流	V _{DD} -0.5	-	-	V
V _{SLO}	输出低电平电压	4mA 上拉电流	-	-	0.5	V
V _{IH}	输入高电平		0.5*V _{DD}	-	-	V
V _{OL}	输出低电平		-	-	0.2*V _{DD}	V
V _{OH}	输出高电平		0.8*V _{DD}	-	-	V
I _{SHI}	输出高电平短路到地电流	V _{DD} =3.3V	-	-	30	mA
I _{SLO}	输出低电平短路到电源电流	V _{DD} =3.3V	-	-	30	mA
诊断功能						
Dsat_lo	主动诊断输出电平	下拉电阻 R≥4.7kΩ	-	0.5	1	%VDD
		上拉电阻 R≥4.7kΩ	99	99.5	-	%VDD
BV _{SS} PD	被动诊断输出电平(开路)	VSS 开路,下拉电阻, 4.7kΩ≤R≤47kΩ	-	0	3	%VDD
BV _{SS} PU		VSS 开路,上拉电阻, 4.7kΩ≤R≤47kΩ	97	98	-	%VDD
BV _{DD} PD		VDD 开路,下拉电阻, 4.7kΩ≤R≤47kΩ	-	0	1	%VDD
BV _{DD} PU		VDD 开路,上拉电阻, 4.7kΩ≤R≤47kΩ	96.5	98	-	%VDD
OTP	过温保护		-	175	-	°C
I _{OCP}	过流保护		-	-	30	mA

备注:

(1) 环境温度+25°C, V_{DD}=5V 条件下的测试值为典型值

9. 功能模块

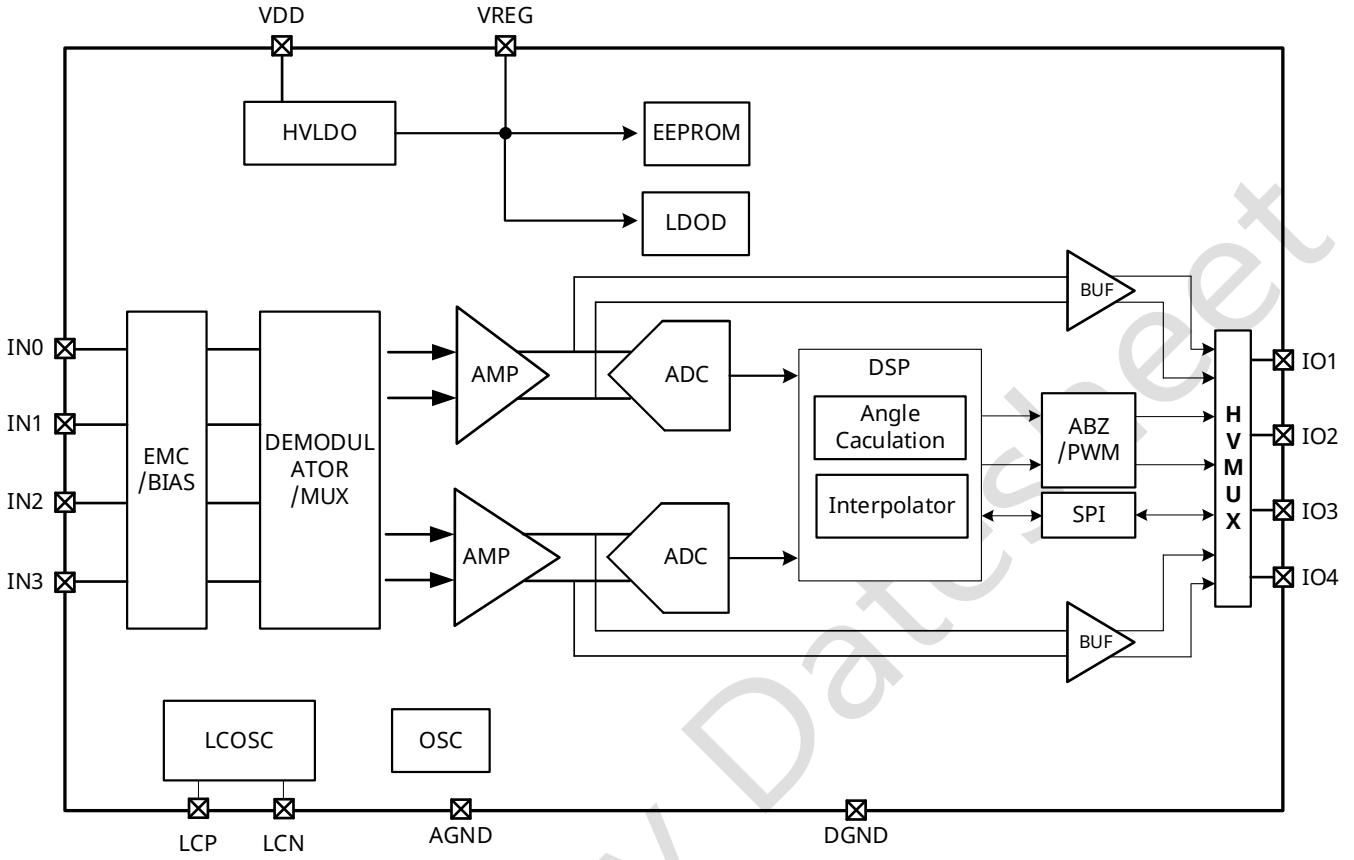


图 4 功能框图

10. EEPROM 说明

10.1. 自动校准

外部触发：

- 1、外部转子匀速转动，转速 $\leq 600\text{K rpm}$ （转速不同影响自动校准完成时间，1kHz 对应完成时间 2s）；
- 2、芯片上电后，500us 内芯片内部对输出引脚电压进行检测，当输出引脚电压 OUT1~OUT4 对应状态位'1001'时（SIN+ 和 COS+接 47k Ω 接电源、SIN-和 COS+接 47k Ω 到地），触发自校准模式；
- 3、内部对接收信号进行处理，通过 ADC 后识别到信号峰峰值和共模偏差；
- 4、通过与目标值比较，内部反馈控制信号的放大倍数和 vos 补偿值，将接收信号调整到目标阈值内；
- 5、两路信号均在目标阈值内时，自校准完成，自动将当前增益与 vos 补偿值烧写入 EEPROM，并发送完成标志信号，使得芯片功耗额外增加 10mA；
- 6、若内部放大倍数或 vos 补偿值达到极限，接收信号还未调整到目标阈值内，则将最优值烧写入 EEPROM，并发送完成标志信号，使得芯片功耗额外增加 10mA（重新上电后额外电流会关闭，不影响正常输出。10mA 表示自校准完成，判定自校准是否成功仅在通讯时查询内部规定寄存器状态）。

主动编程触发：

- 1、芯片上电后，主动编程，发送规定 code，进入自校准模式；
- 2~6 步骤与外部触发一致；

10.2. 诊断功能

SC6041X 提供了众多自我诊断功能（安全机制）。这些功能通过防止可能导致错误输出信号的 SC6041X 连接的感应传感器的随机硬件故障，从而提高整个传感器系统的安全性。在下表中，仅列出了与传感器事件相关的监控项。有关安全机制和监控的完整概述，请参考安全手册。

序号	类别和安全机制名称	输出状态 (IO1、IO2-、IO3、IO4)
1	供电电压过压保护	高阻态
2	供电电压欠压保护	高阻态
3	过流保护	限流
4	电源引脚或 GND 引脚断线检测	高阻态
5	电感线圈的开路检测	高阻态
6	过温保护	高阻态
7	输出短路到电源/地	限流

11. EEPROM 说明

11.1. EEPROM 列表

Page	Row	bit7	bit6	bit5	bit4	bit3	bit2	bit1	bit0	
0	0	EE_CODE<3>	PWMMS	CAL_LSEL<3:0>			EE_CODE<2>	CalibMASK		
	1	PID_FILTER_SEL<1:0>		DP<13:8>						
	2	DP<7:0>								
	3	TRIMBG<2:0>			TRIMOSC<4:0>					
	4	GAIN_TH<1:0>		VOS_TH<1:0>		VOSEN	LC_AMSEL	LC_IREF	G1	
	5	EE_CODE<1>	CRCMASK	OTPMASK	OVPMASK	UVLOMASK	RXDMASK	LCFREMASK	LCVPPMASK	
	6	ABZEDG<1:0>		ABZ_HYS<1:0>		ABZWID<1:0>		ABZLINE<2:1>		
	7	ABZLINE<0>	PWMCTRL	PWMPOL	PWMT	EE_CODE<0>	DIR	OUTMOD<1:0>		
	8	VOS3_SIN<3:0>				VOS3_COS<3:0>				
	9	G2<3:0>				G3<3:0>				
	A	V3P3EN	G2F_SIN<2:0>			CLK_SLOW	G2F_COS<2:0>			
	B	VOS_SIN_G<7:0>								
	C	VOS_COS_G<7:0>								
	D	VOS_SIN_F<7:0>								
	E	VOS_COS_F<7:0>								
	F	CRC								

11.2. 寄存器位说明

符号	位数	读/写	位地址	描述
EE_CODE[3:0]	4	R/W	0x00[7]+0x00[1]+0x05[7]+0x07[3]	EE_CODE=4'b1100 时可以擦写 EEPROM
CalibMASK	1	R/W	0x00[0]	自校准与自动调零功能屏蔽, 0: 有效 1: 屏蔽
CAL_LSEL[3:0]	4	R/W	0x00[5:2]	自校准 max/min 计数时长 6: 适用频率 60Hz (自校准完成时间 10S)
PID_FILTER_SEL<1:0>	2	R/W	0x01[7:6]	转速选择 00: 60 万转; 11: 6 万转;
DP<13:0>	14	R/W	0x01[5:0]+0x02[7:0]	零点校准信息
GAIN_TH<1:0>	2	R/W	0x04[7]+0x04[6]	芯片自校准 VPP 阈值 0x04[7]=0: 粗调 $\pm 15\%$ 0x04[7]=1: 粗调 $\pm 10\%$ 0x04[6]=0: 细调 $\leq 1.5\%$ 0x04[6]=1: 细调 $\leq 1\%$
VOS_TH<1:0>	2	R/W	0x04[5]+0x04[4]	芯片自校准 VOS 阈值 0x04[5]=0: 粗调 $\pm 2\%$ 0x04[5]=1: 粗调 $\pm 1\%$ 0x04[4]=0: 细调 $\leq 2\%$ 0x04[4]=1: 细调 $\leq 1\%$
VOSEN	1	R/W	0x04[3]	内部 VOS 使能, 0: VOS 无效 1: VOS 有效
LC_AMSEL	1	R/W	0x04[2]	LC 输出 VPP 选择 0: 2.8V 1: 3.8V
G1	1	R/W	0x04[0]	第一级增益选择 0:x2 1:x4
CRCMASK	1	R/W	0x05[6]	CRC 诊断屏蔽, 0: 有效 1: 屏蔽
OTPMASK	1	R/W	0x05[5]	OTP 诊断屏蔽, 0: 有效 1: 屏蔽
OVPMASK	1	R/W	0x05[4]	OVP 诊断屏蔽, 0: 有效 1: 屏蔽
UVLOMASK	1	R/W	0x05[3]	UVLO 诊断屏蔽, 0: 有效 1: 屏蔽
RXDMASK	1	R/W	0x05[2]	RX_OPEN 诊断屏蔽, 0: 有效 1: 屏蔽
LCFREMASK	1	R/W	0x05[1]	LC 频率诊断屏蔽, 0: 有效 1: 屏蔽
LCVPPMASK	1	R/W	0x05[0]	LC 幅值诊断屏蔽, 0: 有效 1: 屏蔽
ABZEDG<1:0>	2	R/W	0x06[7:6]	Z 脉冲与 AB 脉冲波形边沿调整: 0: Z 上升沿与 B 上升沿对齐; 1: Z 上升沿与 B 下降沿对齐; 2: Z 上升沿与 A 下降沿对齐; 3: Z 上升沿与 A 上升沿对齐;
ABZHYS	2	R/W	0x06[5:4]	ABZ 信号的迟滞设置: 0: $0.25 * T$ 1: $0.5 * T$ 2: $0.75 * T$ 3: $1 * T$
ABZWID	2	R/W	0x06[3:2]	ABZ 信号中 Z 的脉宽设置: 0: $0.25 * T$ 1: $0.5 * T$ 2: $1 * T$ 3: 180°
ABZLINE	3	R/W	0x06[2:0]+0x07[7]	ABZ 每圈线数配置: 0: 12 线 1: 24 线 2: 50 线 3: 128 线 4: 256 线 5: 512 线 6: 1024 线 7: 2048 线

EEPROM说明表序

符号	位数	读/写	位地址	描述
PWMCTRL	1	R/W	0x07[6]	0: PWM 标志位输出; 1: 正常 PWM 输出;
PWMPOL	1	R/W	0x07[5]	0: PWM 低电平有效; 1: PWM 高电平有效;
PWMT	1	R/W	0x07[4]	PWM 输出频率 0: 250Hz 1: 1000Hz
DIR	1	R/W	0x07[2]	旋转方向配置: 0: 顺时针: A 先 B 后、逆时针: B 先 A 后; 1: 顺时针: B 先 A 后、逆时针: A 先 B 后;
OUTMOD	2	R/W	0x07[1:0]	输出模式配置: 0: SPI 模式; 1: ABZ+PWM 模式; 2: 模拟正余弦输出模式; 3: SPI 模式;
VOS3_SIN<3:0>	4	R/W	0x08[7:4]	SIN 支路第三级 VOS 补偿
VOS3_COS<3:0>	4	R/W	0x08[3:0]	COS 支路第三级 VOS 补偿
G2<3:0>	4	R/W	0x09[7:4]	第二级增益调节: 8~123 x1.2
G3<3:0>	4	R/W	0x09[3:0]	第三级增益调节: 1~4 x1.1
V3P3EN	1	R/W	0x0A[7]	3.3V 应用标志位
G2F_SIN<2:0>	3	R/W	0x0A[6:4]	SIN 支路增益细调
CLK_SLOW	1	R/W	0x0A[3]	ADC 采样频率: 0: 8MHz; 1: 16MHz;
G2F_COS<2:0>	3	R/W	0x0A[2:0]	COS 支路增益细调
VOS_SIN_G<7:0>	8	R/W	0x0B[7:0]	SIN 支路 VOS 补偿, 粗调
VOS_COS_G<7:0>	8	R/W	0x0C[7:0]	COS 支路 VOS 补偿, 粗调
VOS_SIN_F<7:0>	8	R/W	0x0D[7:0]	SIN 支路 VOS 补偿, 细调
VOS_COS_F<7:0>	8	R/W	0x0E[7:0]	COS 支路 VOS 补偿, 细调
CRC	8	R	0x0F[7:0]	CRC

12. ABZ/PWM 输出

典型应用图

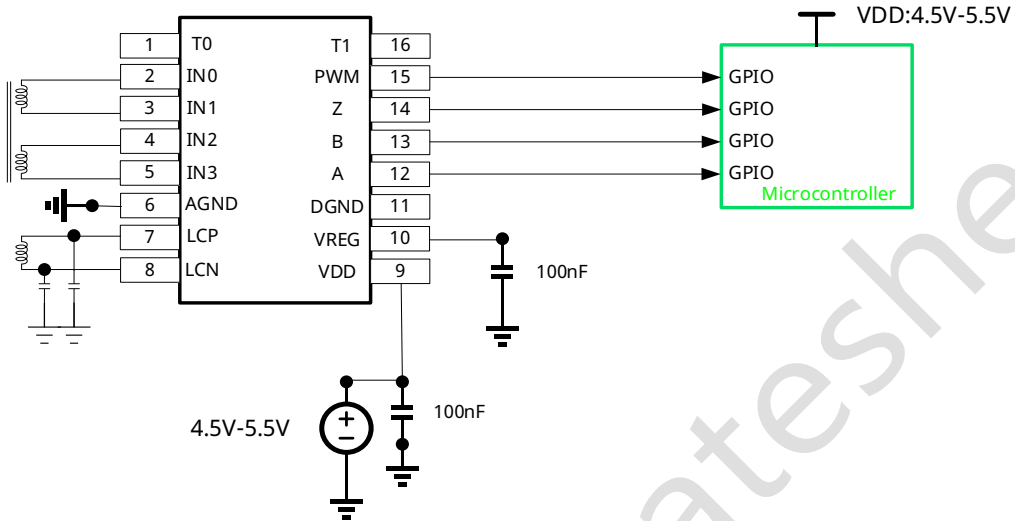


图 5 增量输出应用图

ABZ 输出波形

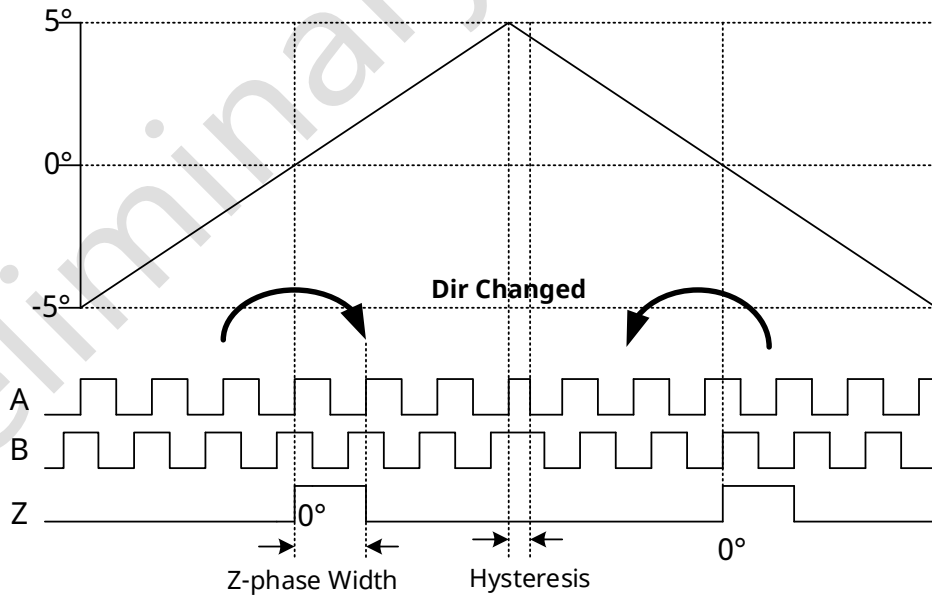


图 6 增量输出波形图

PWM 输出波形

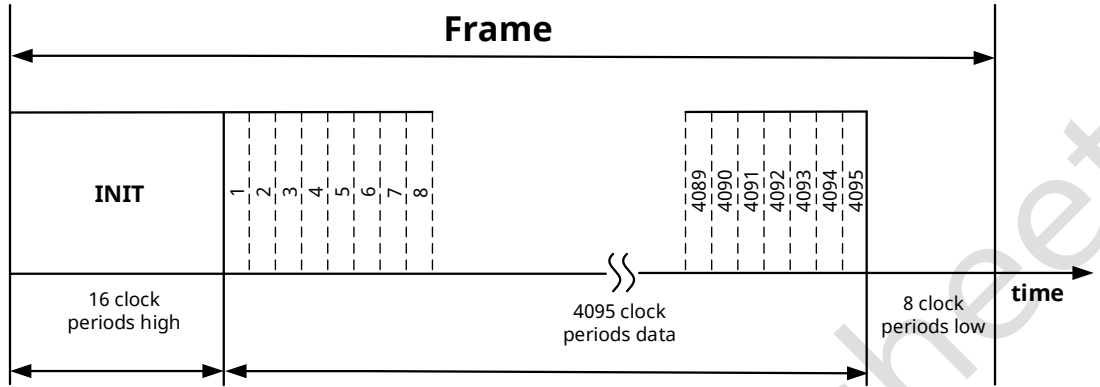


图7 钳位 PWM 输出波形图

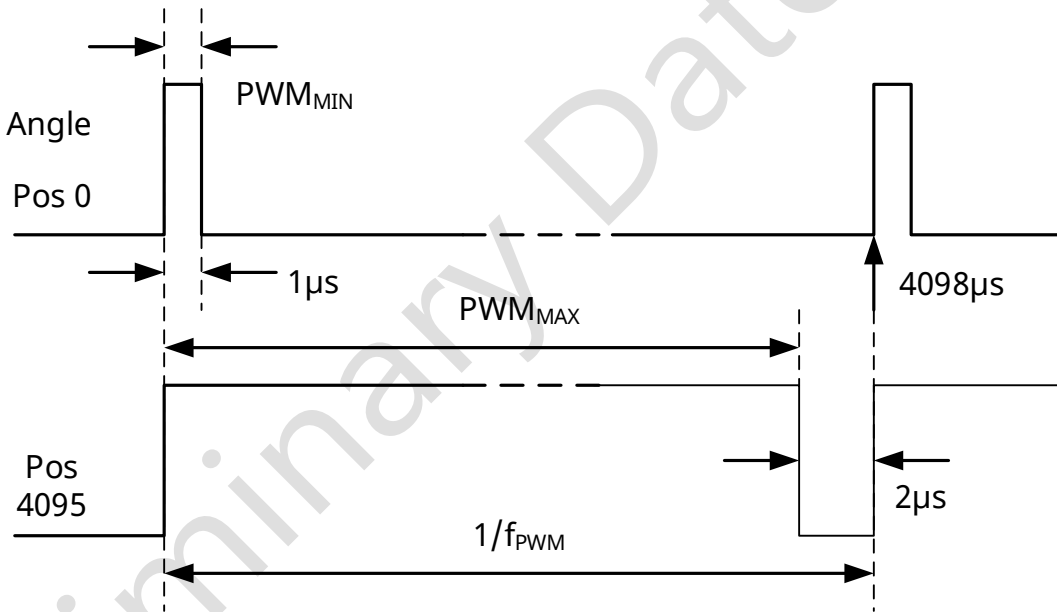


图8 正常 PWM 输出波形图

13. SPI 输出

13.1 SPI 时序图

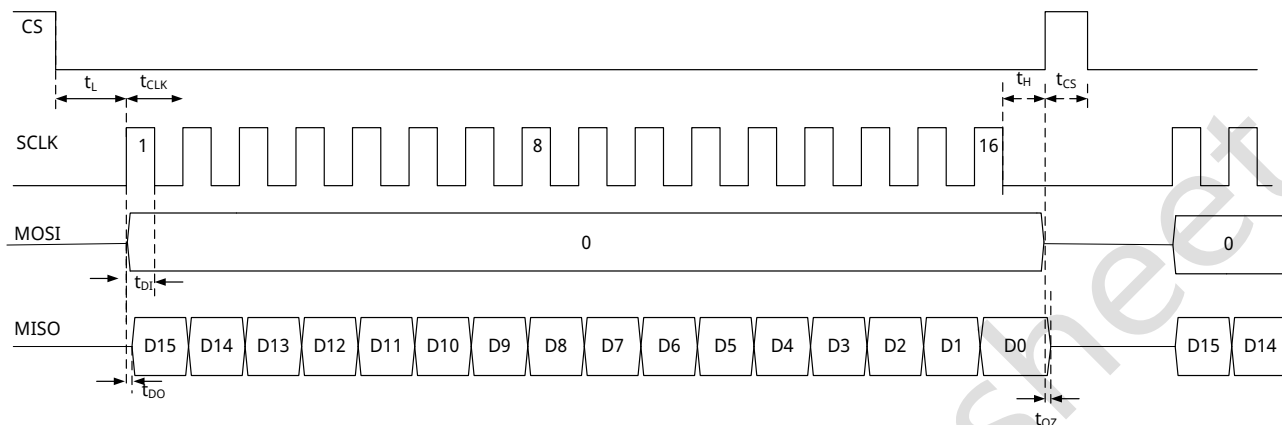


图 9 SPI 角度输出图

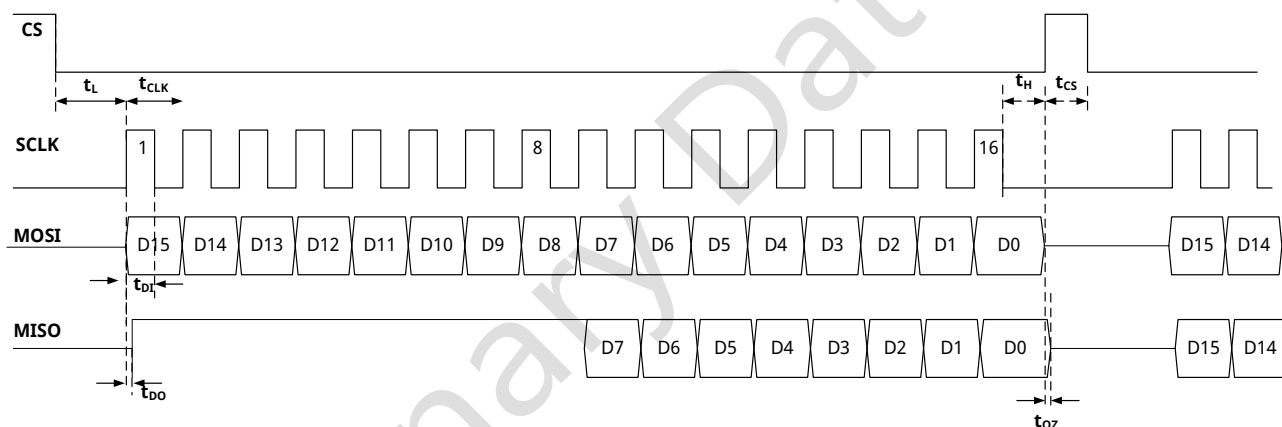


图 10 通讯时序图

SPI 16 位 MOSI 数据帧描述

在角度输出模式下，发送 16'hFF01 进入正常 SPI 通讯模式

Bit	名称	描述
D15-D12	CMD	命令帧
D11-D8	ADDR	地址帧
D7-D0	DF1	数据帧

SPI 命令 CMD 说明描述

Name	Code	描述
EE_BYTE_WR	4'b0001	将收到的 DATA 写入 EE 对应地址
EE_BLOCK_WR	4'b0010	将 EE 镜像寄存器内的全部值写入 EE
EE_BYTE_RD	4'b0011	读出对应地址 EE 数据
EE_LOAD	4'b0100	将 EE 内全部数据载入进镜像寄存器
REG_SH_RD	4'b0101	读镜像寄存器
REG_SH_WR	4'b0110	写镜像寄存器
REG_NR_RD	4'b0111	读内部功能寄存器
REG_NR_WR	4'b1000	写内部功能寄存器
EE_SLEEP	4'b1001	EE 使能关闭
EE_WAKE	4'b1010	EE 使能打开
EE_MBIST	4'b1110	进行 MBIST

14. 电源供电连接方式

5V 应用电路连接

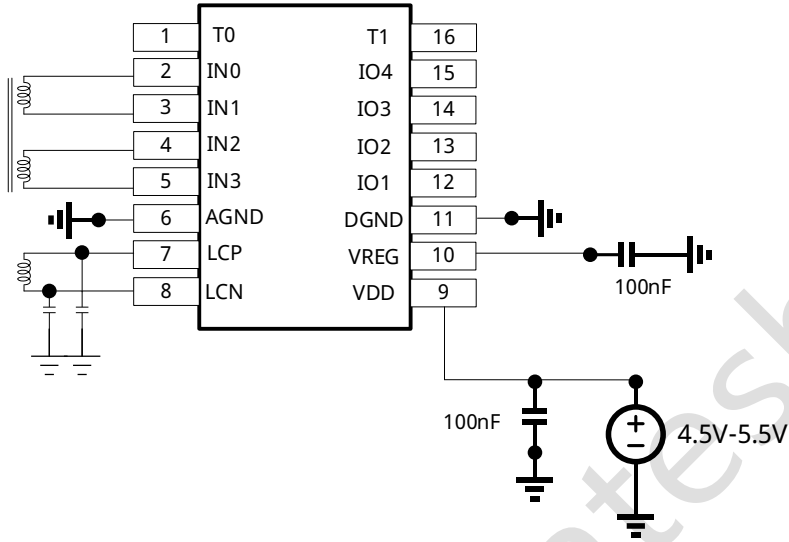


图 11 5V 供电电路图

3.3V 应用电路连接

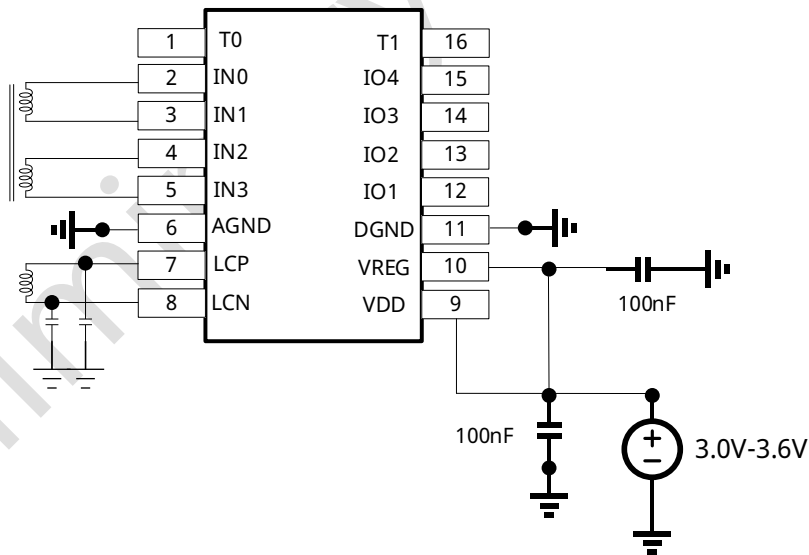


图 12 3.3V 供电电路图

15. 自校准、调零外围电路

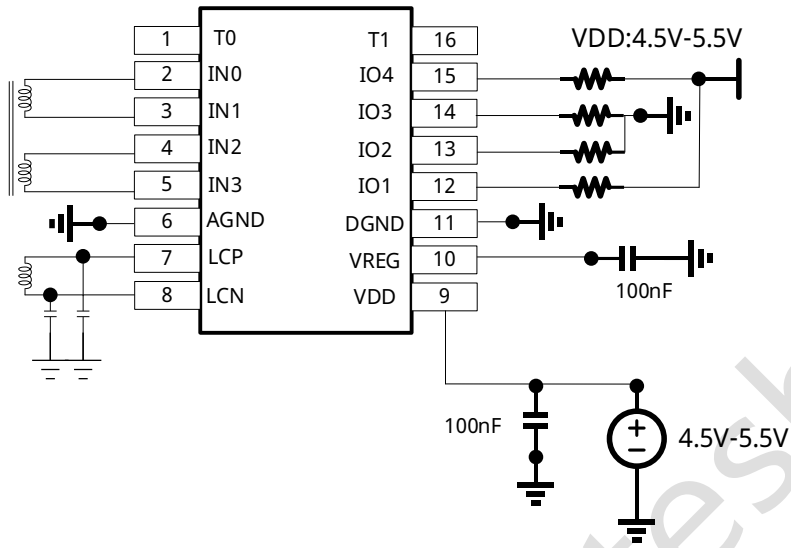


图 13 自校准模式外围电路

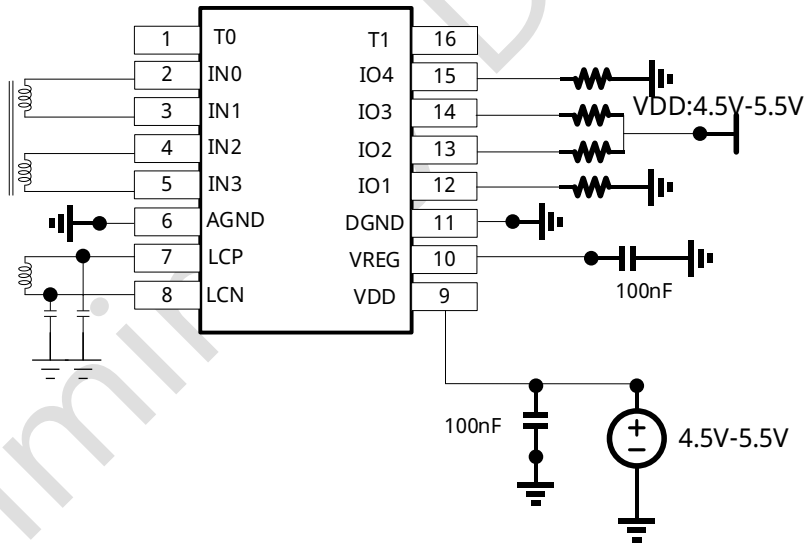


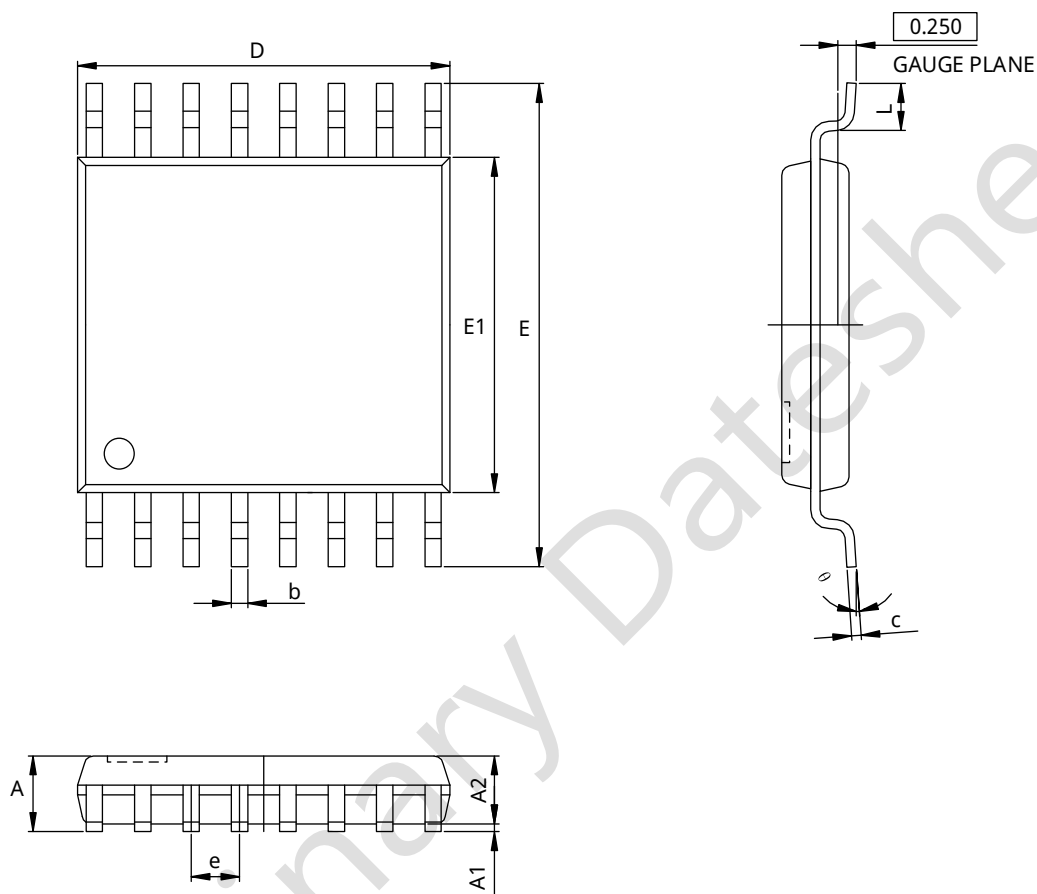
图 14 调零模式外围电路

备注:

IO0-IO4 电阻仅在自校准、调零时起触发作用，可在外部用小的转接板实现此功能。实际使用时需将电阻删掉，按照应用电路搭建外围电路

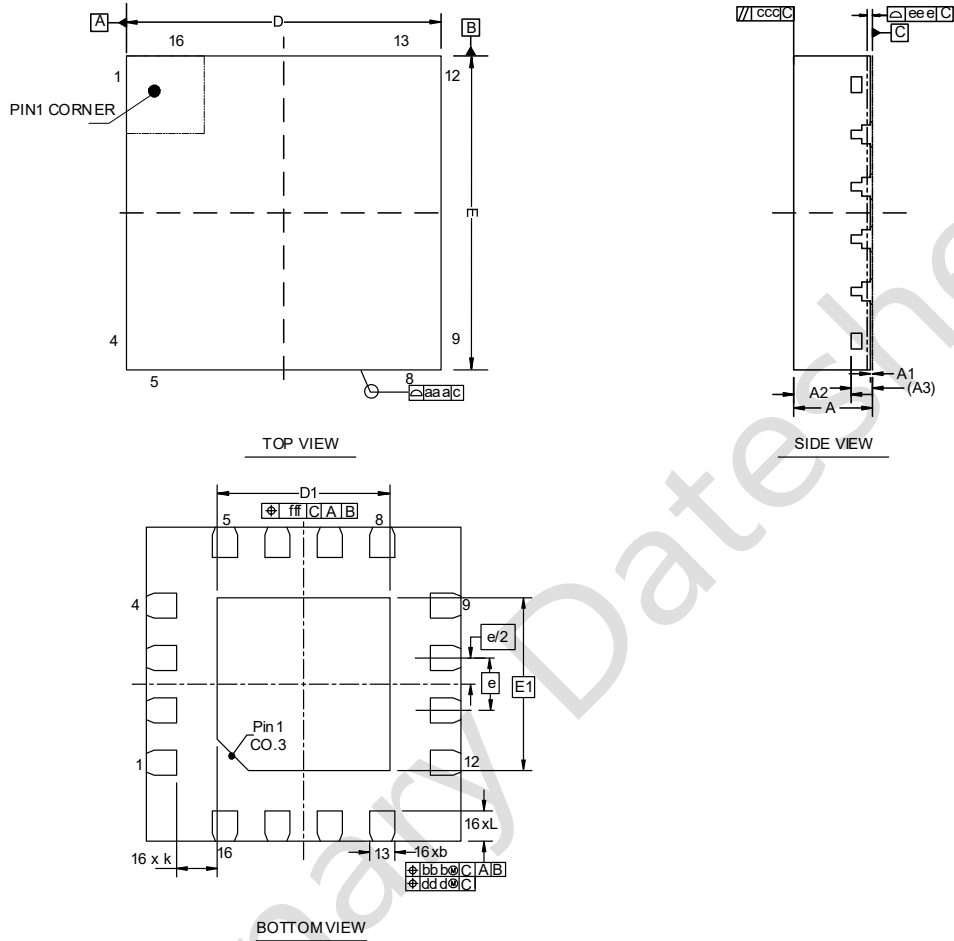
16. 封装信息

16.1. TSSOP16 封装 (TG)



Symbol	Dimensions In Millimeters		Dimensions In Inches	
	Min.	Max.	Min.	Max.
A	-	1.200	-	0.047
A1	0.050	0.150	0.002	0.006
A2	0.800	1.000	0.031	0.039
b	0.190	0.300	0.007	0.012
c	0.090	0.200	0.004	0.008
D	4.900	5.100	0.193	0.201
E	6.250	6.550	0.252(BSC)	
E1	4.300	4.500	0.169	0.177
e	0.650(BSC)		0.026(BSC)	
L	0.500	0.700	0.020	0.028
θ	1°	7°	1°	7°

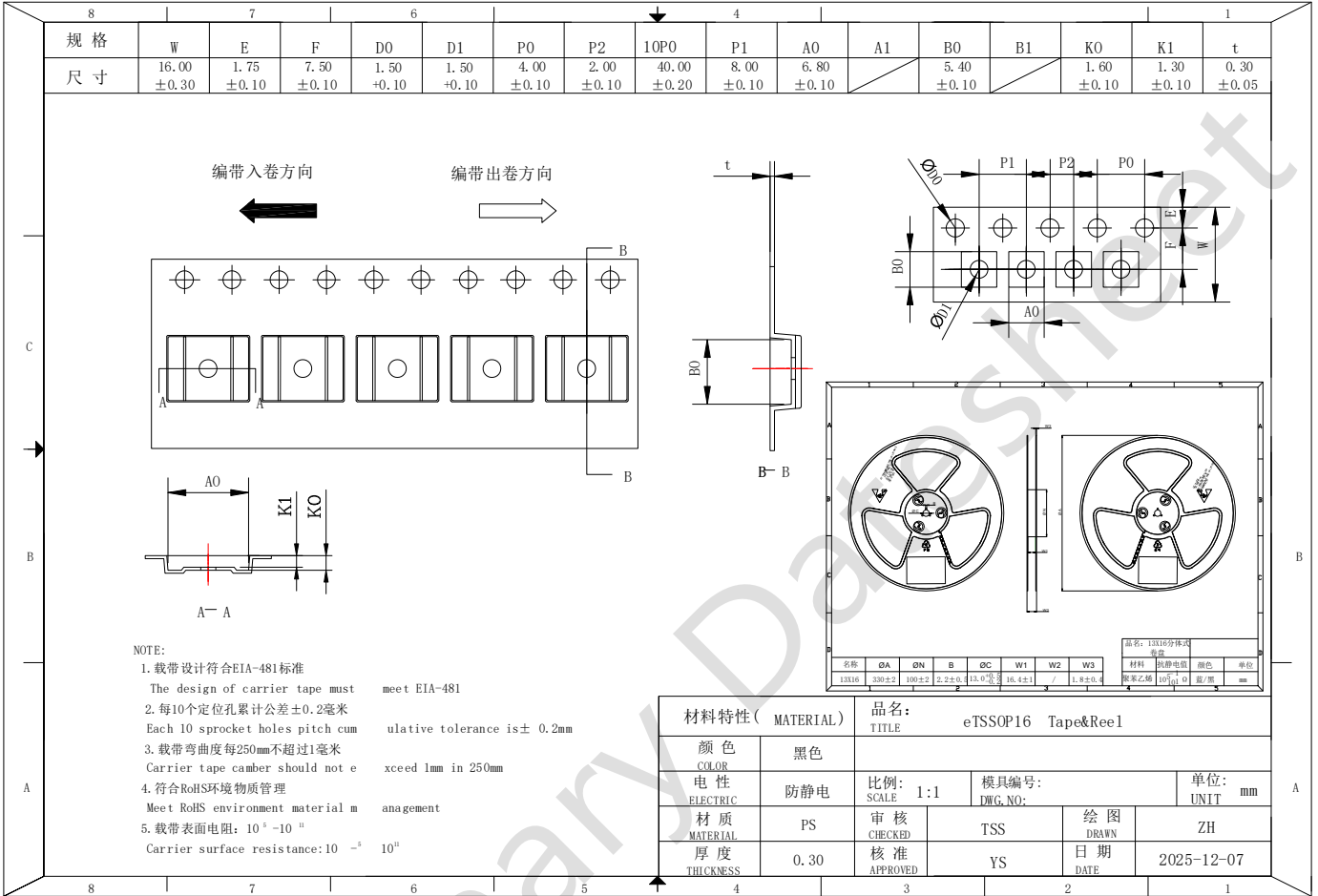
16.2. QFN3*3-16 封装 (QC)



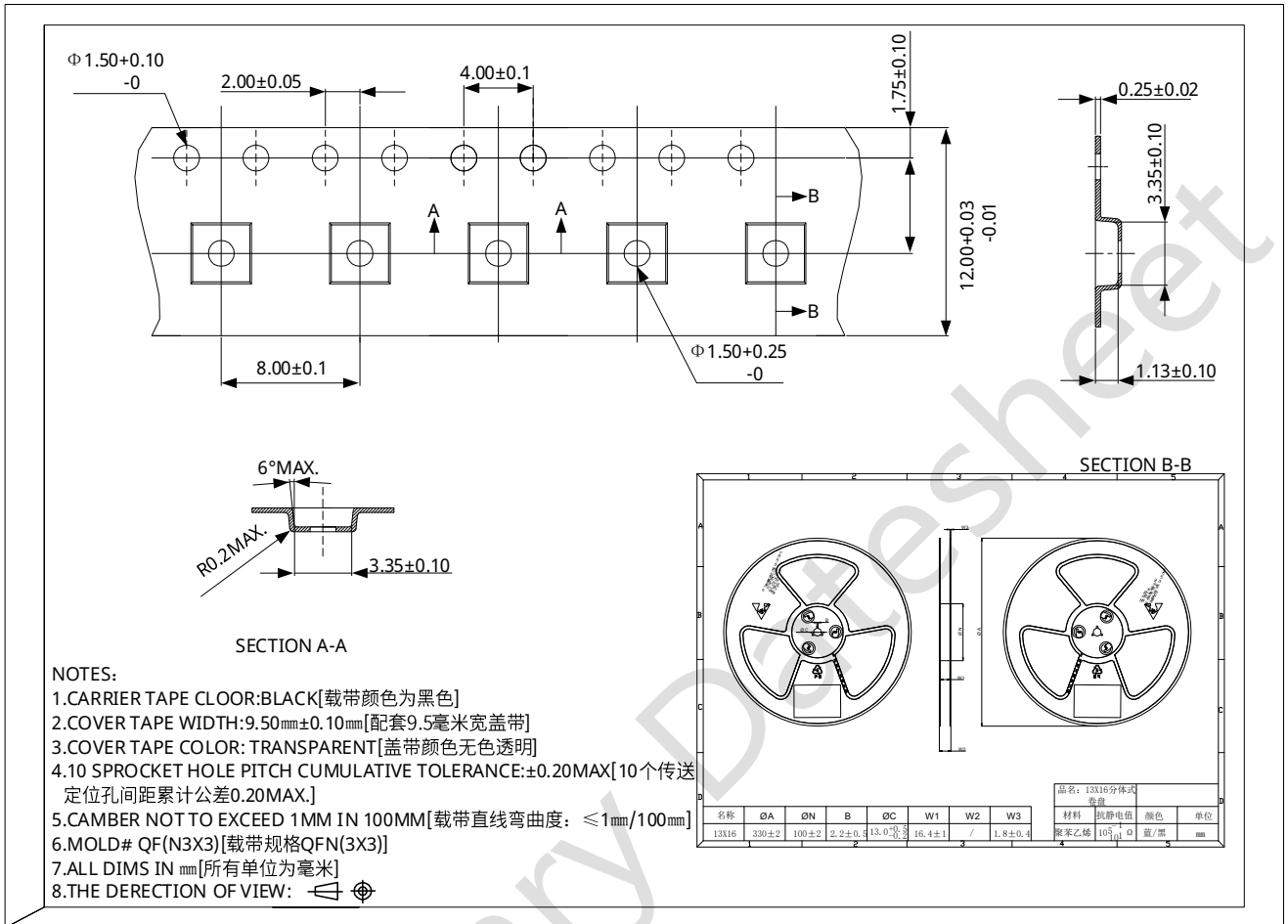
		SYMBOL	MIN	NOM	MAX
TOTAL THICKNESS		A	0.70	0.75	0.80
STAND OFF		A1	0.00	0.02	0.05
MOLD THICKNESS		A2	---	0.55	---
LF THICKNESS		A3	0.203 REF		
BODY SIZE	X	D	3.00 BSC		
	Y	E	3.00 BSC		
EP SIZE	X	D1	1.50	1.65	1.80
	Y	E1	1.50	1.65	1.80
LEAD WIDTH		b	0.18	0.24	0.30
LEAD PITCH		e	0.500 BSC		
LEAD TIP TO EXPOSED PAD EDGE		k	0.385 BSC		
LEAD LENGTH		L	0.19	0.29	0.39
PACKAGE EDGE TOLERANCE		aaa	0.1000		
MOLD FLATNESS		ccc	0.1000		
COPLANARITY		eee	0.0800		
LEAD OFFSET		bbb	0.1000		
		ddd	0.0500		
EXPOSED PAD OFFSET		fff	0.1000		

17. 包装规范

17.1. TSSOP16 封装 (TG)



17.2. QFN3*3 封装 (QC)



18. 历史版本

版本号	日期	描述
Rev.V0.1	2025-09-11	初始版本
Rev.V0.2	2025-12-11	增加包装规范

重要声明和免责声明

本声明为赛卓电子科技（上海）股份有限公司产品规格书的组成部分，仅适用于本规格书对应型号产品的技术信息说明。

本文件（以下简称“本文件”）所展示的信息、数据和规格均按“现状”提供，仅供参考，不应被解释为任何明示或暗示的保证或授权，包括但不限于对准确性、完整性、适销性、特定用途适用性的保证，或在不侵犯任何第三方知识产权的保证。

本文件的使用者对赛卓电子产品的选择、使用和应用，以及确保此类应用的安全性负有全部责任。使用者应遵守所有与赛卓电子产品使用相关的适用法律、法规和要求。赛卓电子可能提供的任何与应用相关的信息或支持仅供参考，不构成任何保证或责任。

本文件中所述的资源可能会未经通知而发生变更。变更后的内容将自动取代原版本内容，赛卓电子不另行单独通知。赛卓电子允许仅将这些资源用于开发本文所述的、集成了赛卓电子产品的应用程序。未经事先书面同意，禁止以任何其他方式复制、分发或公开展示这些资源。对于赛卓电子的任何知识产权或任何第三方的知识产权，均不授予任何明示或暗示的许可。

您同意为赛卓电子及其代表辩护、赔偿，并使其免受因您使用这些资源而产生的任何索赔、损害、费用、损失或责任。

如需了解最新产品信息和技术支持，请联系赛卓电子 (www.semiment.com)。

版权所有 © 赛卓电子科技（上海）股份有限公司