

电压型方波输出高精度速度传感器IC

1. 产品特性

- 支持过零翻转或阈值翻转
- 支持南极和北极背磁
- 检测气隙大
- 单芯片解决方案
- 宽工作电压范围：3.8V~26V
- 宽工作温度范围：-40°C~150°C
- 所有引脚有过压保护
- 电源端有防反接保护
- AEC-Q100 Grade0汽车级认证
- 封装形式：TO-94

2. 产品应用

- 曲轴位置传感器
- 速度传感器

3. 产品描述

差分霍尔效应传感器IC SC962X内部有2个霍尔感应点，其感应到的磁场会进行差分运算，使芯片具有高灵敏度，检测气隙大的特性。可检测磁环或者背磁检测齿轮。具有较宽的工作电压范围和工作温度范围，以及较高的EMC鲁棒性，通过AECQ100 Grade0考核，所以非常适用于汽车中的速度检测，如曲轴传感器，变速箱。

SC9621 是在差分磁场过零时输出翻转，并且有迟滞判断，以防止误触发，从而保证其出色的重复性和可靠的精度。背磁检测齿轮，翻转点在齿中心。

SC9625是在差分磁场达到正负阈值时翻转，从而具有背出色的重复性和精度。背磁检测齿轮，翻转点在齿边沿。

该器件塑封在一个TO-94封装中，100%无铅亚光镀锡。



图1 TO-94外观图

目录

1. 产品特性.....	1	8. 工作参数.....	6
2. 产品应用.....	1	9. 特性曲线.....	7
3. 产品描述.....	1	10. 功能框图.....	9
4. 引脚定义.....	3	11. 功能描述.....	9
5. 订购信息.....	4	12. 典型应用.....	11
6. 极限参数.....	5	13. 封装信息 “TO-94”.....	12
7. 静电保护.....	5	14. 历史版本.....	13

4. 引脚定义

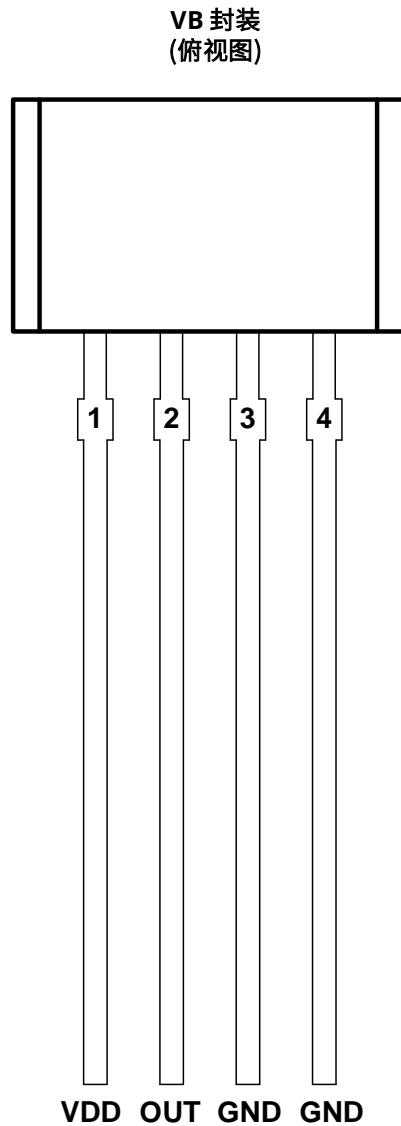


图 2 引脚描述

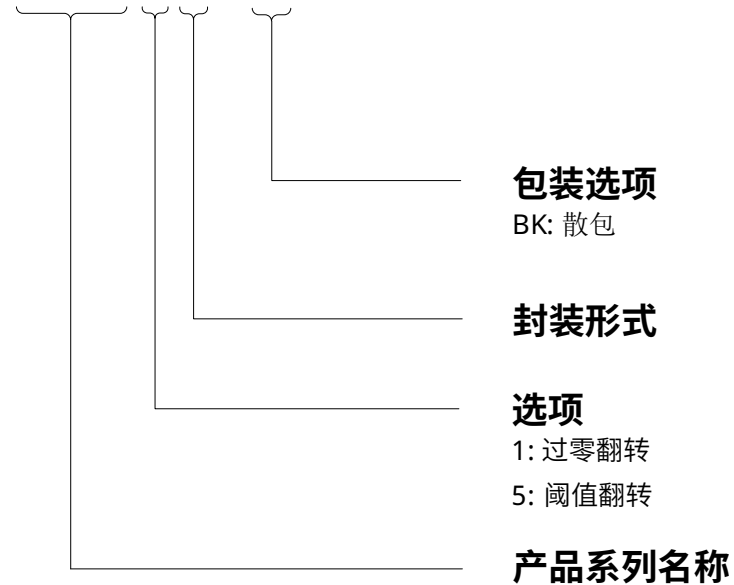
引脚		类型	描述
名称	序号		
VDD	1	电源	3.8V ~ 26 V 供电电源
OUT	2	输出	漏极开路输出，使用时需要外接上拉电阻
GND	3	地	地
GND	4	地	地

5. 订购信息

产品名称	丝印	翻转方式	等级	温度范围(°C)	封装外形	包装方式	数量
SC9621VB-BK	9621	过零	-	-40 ~ 150	TO-94	散包	500 颗/袋
SC9625VB-BK	9625	阈值	-	-40 ~ 150	TO-94	散包	500 颗/袋

订购信息格式

SC9621VB-BK



6. 极限参数

工作的自然温度范围内(除非另有说明)

符号	参数	测试条件	最小值	最大值	单位
V _{DD}	电源端耐压	T _j <150°C	-30	30	V
V _{OUT}	输出端耐压	T _j <150°C	-0.5	30	V
I _{sink}	输出灌电流		-	40	mA
T _A	工作温度		-40	150	°C
T _J	最大结温	5000h	-55	150	°C
T _J	最大结温	2500h	-55	160	°C
T _J	最大结温	1000h	-55	170	°C
T _{STG}	储存温度		-65	175	°C

备注:

高于此处列出的压力可能会导致器件永久损坏，长时间暴露在绝对最大额定值条件下可能会影响器件的可靠性。

7. 静电保护

符号	参数	测试条件	最小值	最大值	单位
V _{ESD_HBM}	HBM	参照 AEC-Q100-002E HBM 标准, R=1.5kΩ, C=100pF	-4	4	KV
V _{ESD_CDM}	CDM	参照 AEC-Q100-011C CDM 标准	-750	750	V

8. 工作参数

工作的自然温度范围内($V_{DD}=5V$, 除非另有说明)

符号	参数	测试条件	最小值	典型值	最大值	单位
电学参数						
V_{DD}	工作电压	$T_J < T_{J(max)}$	3.8	5	26	V
I_{DD}	工作电流	$V_{DD}=3.8V$ to 26 V	2.5	3.5	4.5	mA
V_{Qsat}	输出饱和压降	$I_Q=20mA$	-	0.15	0.4	V
I_{QL}	输出漏电流	Output state=high, $V_{OUT}<30V$	-	-	10	uA
V_{DZ}	电源端过压保护	$I_{DD} = 10mA$	30	35	40	V
V_{OZ}	输出端过压保护	$V_Q = High, I_Q = 1mA$	30	35	40	V
t_{po}	上电时间	$V_{DD}>3.5V$	-	3.8	9	ms
t_{settle}	输出信号建立时间	$V_{DD}>3.5V, f=1KHz$	-	-	50	ms
$t_{response}^{(1)}$	响应时间	$V_{DD}>3.5V, f=1KHz$	3.8	-	59	ms
t_r	输出上升沿时间	$R_{PU}=1K\Omega, C_Q=20pF$	-	-	0.2	us
t_f	输出下降沿时间	$R_{PU}=1K\Omega, C_Q=20pF$	-	-	0.2	us
f_{cu}	最高截止频率	-3dB, 单极点	-	-	20	kHz
f_{cl}	最低截止频率	-3dB, 单极点	5	-	-	Hz
磁学参数						
B_{Back}	背磁强度范围		-500	-	500	mT ⁽²⁾
B_{diff}	差分磁场强度	$f=1KHz$	-100	-	100	mT
SC9621						
B_{OP}	输出开启点	$f=1KHz, B_{diff}=5mT$	-	-	0	mT
B_{RP}	输出释放点	$f=1KHz, B_{diff}=5mT$	0	-	-	mT
B_{HYS}	磁滞	$f=1KHz, B_{diff}=5mT$	0.4	0.8	2.0	mT
SC9625						
B_{OP}	输出开启点	$f=1KHz, B_{diff}$ increasing	0.3	0.45	0.6	mT
B_{RP}	输出释放点	$f=1KHz, B_{diff}$ decreasing	-0.6	-0.45	-0.3	mT
B_{HYS}	磁滞	$f=1KHz, B_{diff}=5mT$	0.6	0.9	1.2	mT
ΔB_M	开关中心点	$(B_{OP}+B_{RP})/2$	-1	0	1	mT

备注:

(1) 响应时间=上电时间+输出信号建立时间

(2) 1mT=10GS

9. 特性曲线

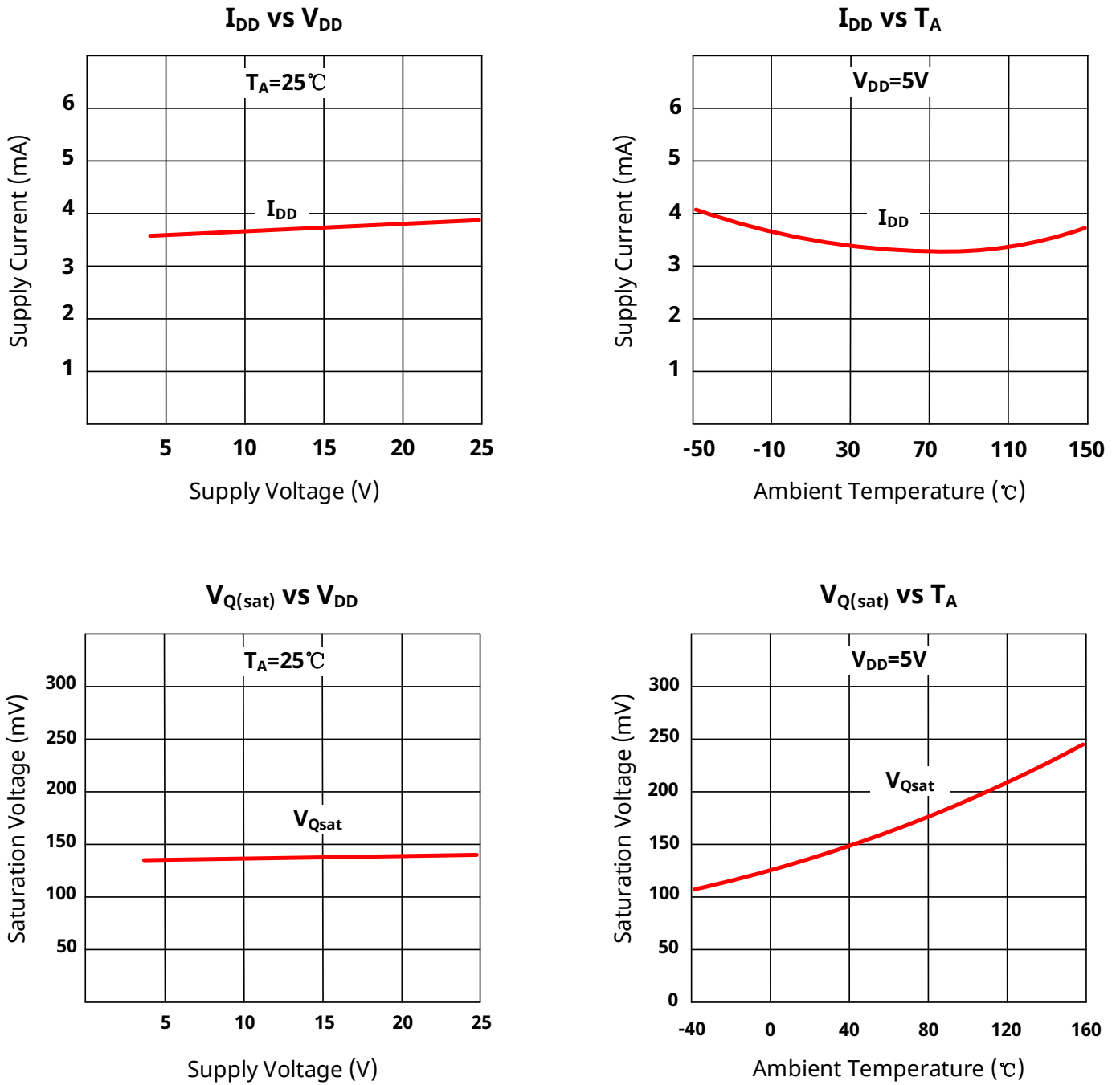
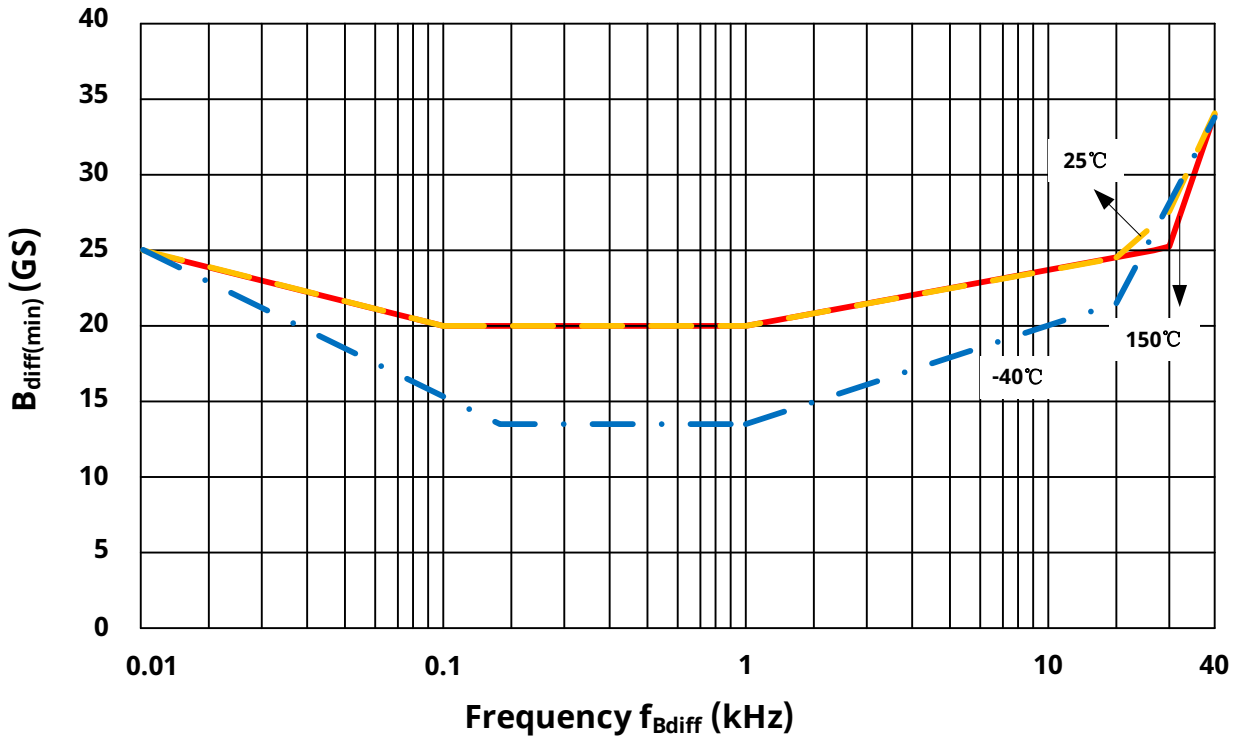


图3 电压电流及饱和压降特性曲线

Minimum Switch Fields versus Frequency



Typical Phase Shift versus Frequency

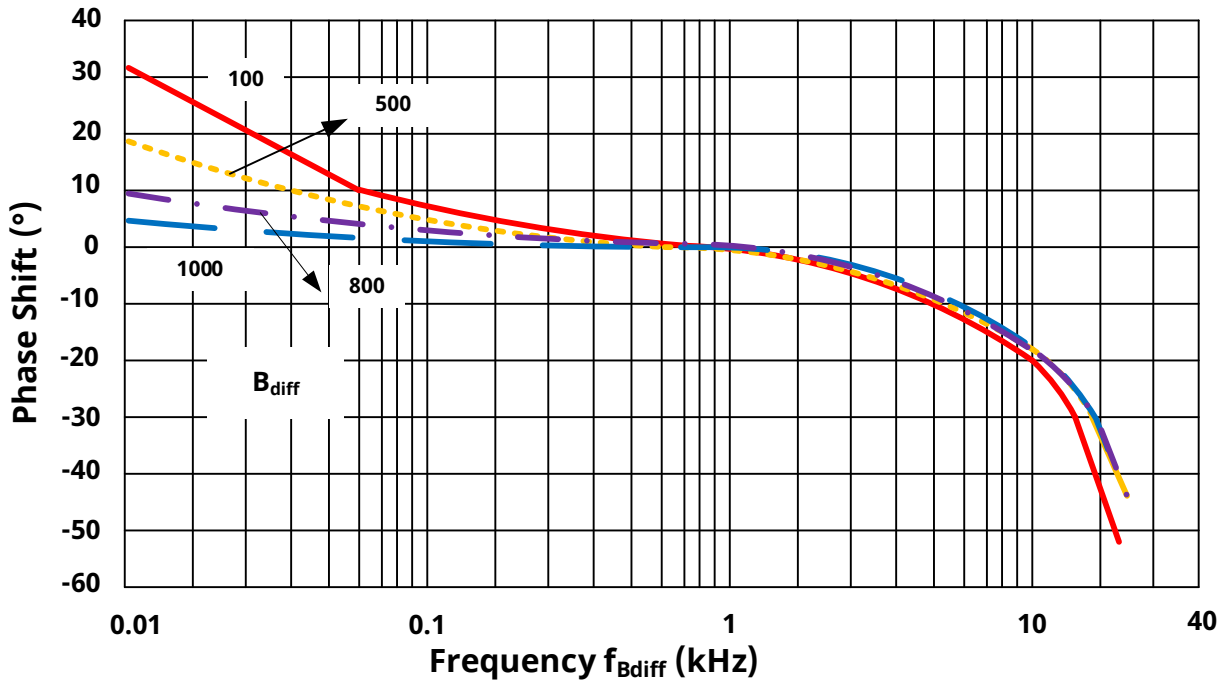


图 4 差分磁场特性曲线

10. 功能框图

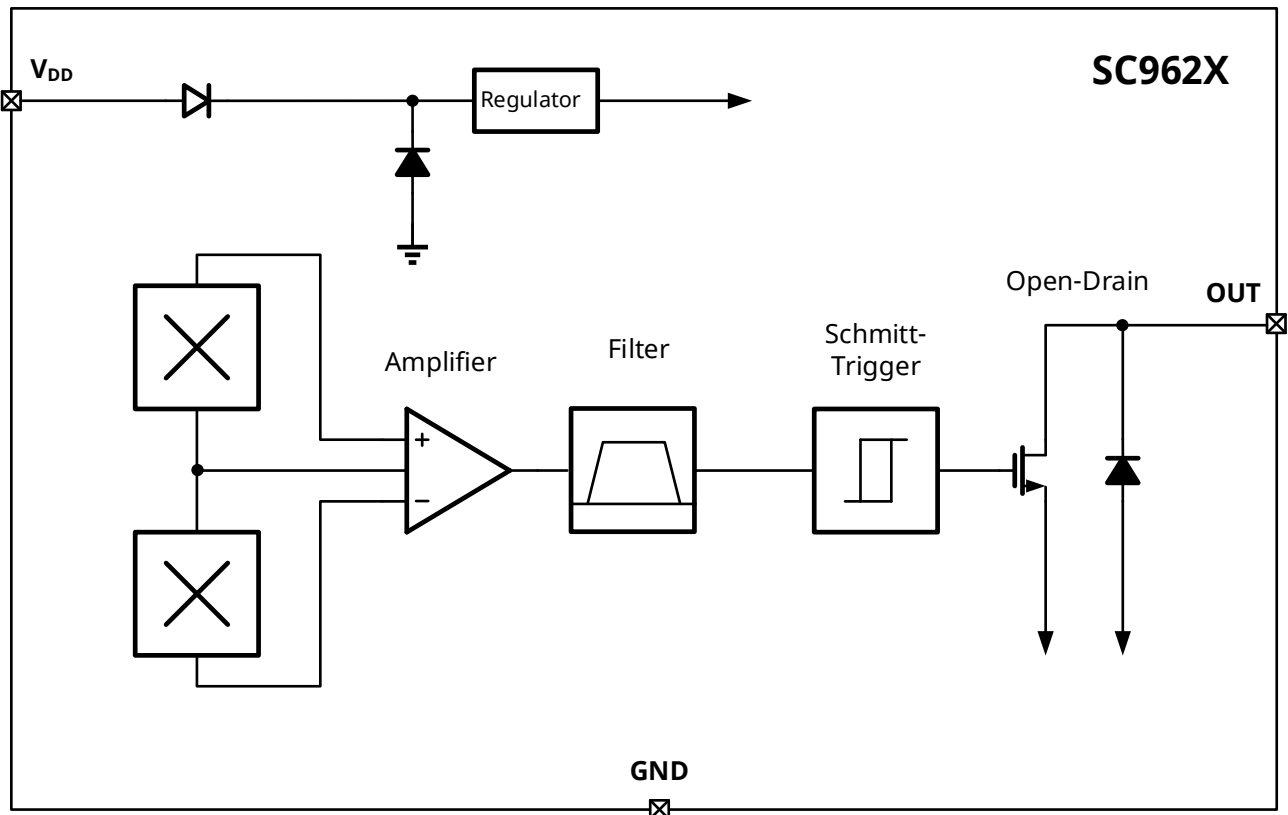


图 5 功能框图

11. 功能描述

SC962X 是一款多功能高精度差分霍尔效应芯片，可广泛用于检测磁环或者铁磁性齿轮的运动。

SC962X 内部包含 2 个集成的霍尔感应点，在磁环或者铁磁性齿轮转动时，2 个霍尔感应点接受到的磁通经过差分运算得到一个近似正弦的差分磁场。

SC9621 是过零触发，芯片内部有 2 个单独的比较器，2 个比较器使用相同的参考点 0GS，以此来保证高精度，其中一个为正迟滞 B_{HYS1} ，另一个为负迟滞 B_{HYS2} 。因此，一个比较器在差分磁场减小过零时触发，输出翻低；另一个比较器差分磁场递增过零时触发，输出翻高，如图 6 所示。每个比较器上的迟滞可以防止误开关噪声或目标抖动。

SC9625 是阈值触发，当检测到差分磁场上升经过 B_{HYS1} 时，输出翻高；当检测到差分磁场下降并经过 B_{HYS2} 时，输出翻低，如图 7 所示。

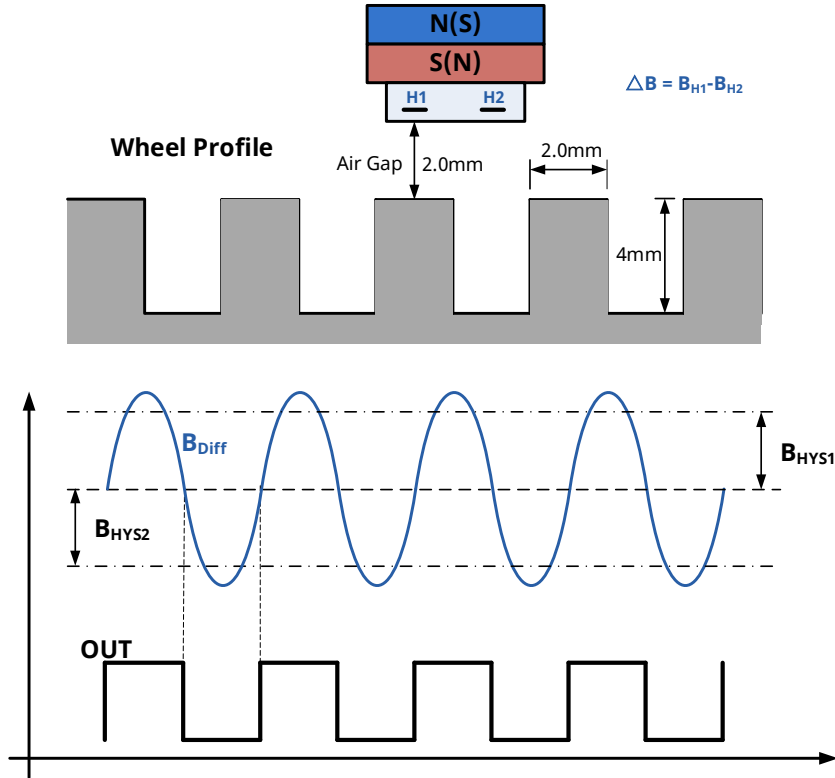


图 6 SC9621 齿轮位置-差分磁场-输出响应关系图

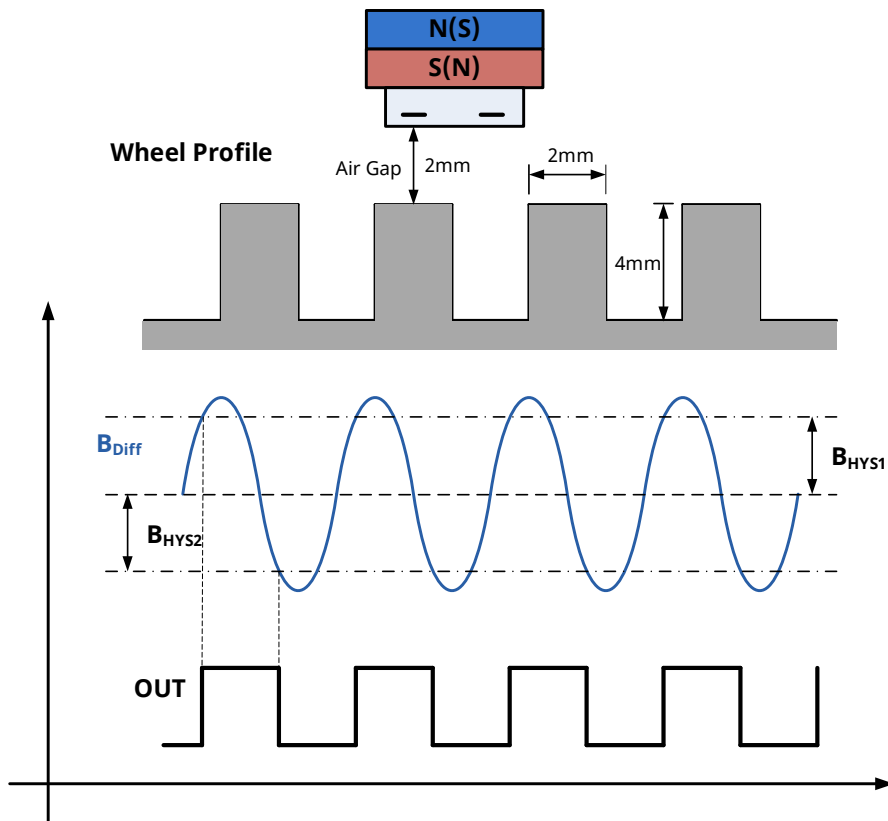


图 7 SC9625 齿轮位置-差分磁场-输出响应关系图

12. 典型应用

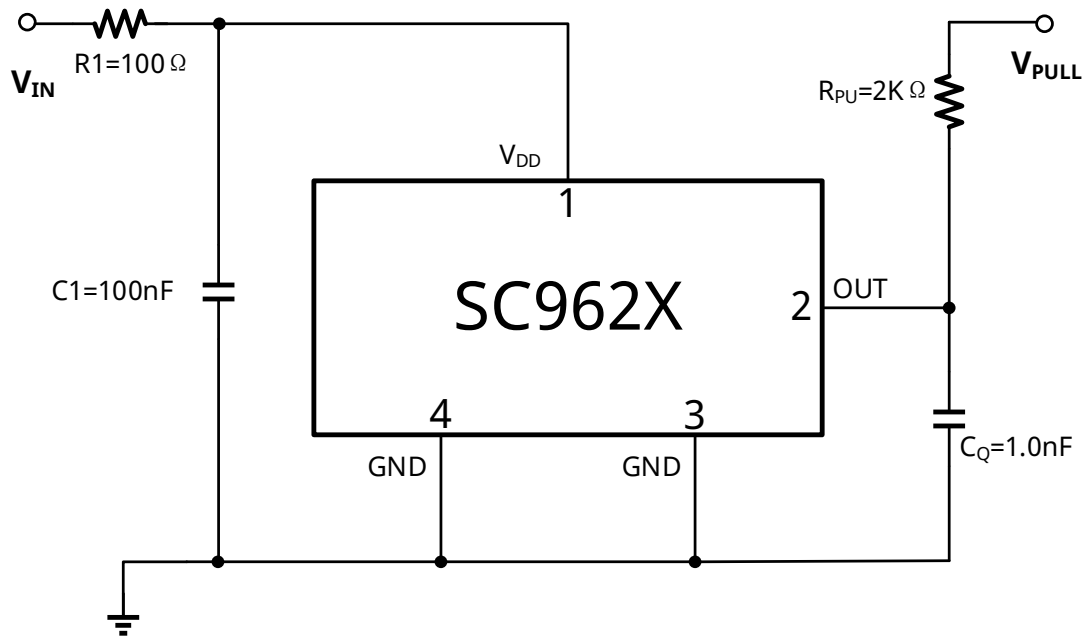


图 8 典型应用框图

14. 历史版本

版本号	日期	描述
Rev.0.1	2017-08-19	旧版本
Rev.2.3	2019-08-06	旧规格书最终版本号
Rev.A1.0	2020-12-20	统一规格书格式，SC9621 和 SC9625 单独规格书
Rev.A1.1	2025-01-24	更新订购信息，合为一份规格书

重要声明和免责声明

本声明为赛卓电子科技（上海）股份有限公司产品规格书的组成部分，仅适用于本规格书对应型号产品的技术信息说明。

本文件（以下简称“本文件”）所展示的信息、数据和规格均按“现状”提供，仅供参考，不应被解释为任何明示或暗示的保证或授权，包括但不限于对准确性、完整性、适销性、特定用途适用性的保证，或在不侵犯任何第三方知识产权的保证。

本文件的使用者对赛卓电子产品的选择、使用和应用，以及确保此类应用的安全性负有全部责任。使用者应遵守所有与赛卓电子产品使用相关的适用法律、法规和要求。赛卓电子可能提供的任何与应用相关的信息或支持仅供参考，不构成任何保证或责任。

本文件中所述的资源可能会未经通知而发生变更。变更后的内容将自动取代原版本内容，赛卓电子不另行单独通知。赛卓电子允许仅将这些资源用于开发本文所述的、集成了赛卓电子产品的应用程序。未经事先书面同意，禁止以任何其他方式复制、分发或公开展示这些资源。对于赛卓电子的任何知识产权或任何第三方的知识产权，均不授予任何明示或暗示的许可。

您同意为赛卓电子及其代表辩护、赔偿，并使其免受因您使用这些资源而产生的任何索赔、损害、费用、损失或责任。

如需了解最新产品信息和技术支持，请联系赛卓电子 (www.semiment.com)。

版权所有 © 赛卓电子科技（上海）股份有限公司