

自校准霍尔效应齿轮传感器芯片

1. 产品特性

- 齿轮检测
- 零速检测
- 磁场自校准
- 短路保护
- 宽工作电压范围：3.0V~24V
- 宽工作温度范围：-40°C~150°C
- 封装形式：TO-92S

2. 产品应用

- 凸轮轴传感器
- 齿轮传感器
- 轮速传感器

3. 产品描述

SC9314是一款具有磁场自校准，数字量方波输出的，用于凸轮轴传感器位置检测以及通用齿轮位置和轮速检测的芯片。

基于内部单个霍尔感应点，在作为齿轮传感器安装时，无旋转对齐问题。需要背一个永磁铁在芯片背面，磁铁的S极面和芯片背面贴合，磁场强度在100mT~300mT。

当检测到磁场到达最大值后，再下降一个磁滞大小时，输出打开，在检测到磁场达到最小值后，再上升一个磁滞大小时，输出关闭。

该芯片采用3脚TO-92S直插封装，无铅亚光镀锡。



图1 TO-92S外观图

目录

1. 产品特性.....	1	8. 工作参数.....	6
2. 产品应用.....	1	9. 功能框图.....	7
3. 产品描述.....	1	10. 功能描述.....	7
4. 引脚定义.....	3	11. 齿轮检测.....	8
5. 订购信息.....	4	12. 典型应用.....	9
6. 极限参数.....	5	13. 封装信息“TO-92S”.....	10
7. 静电保护.....	5	14. 历史版本.....	11

4. 引脚定义

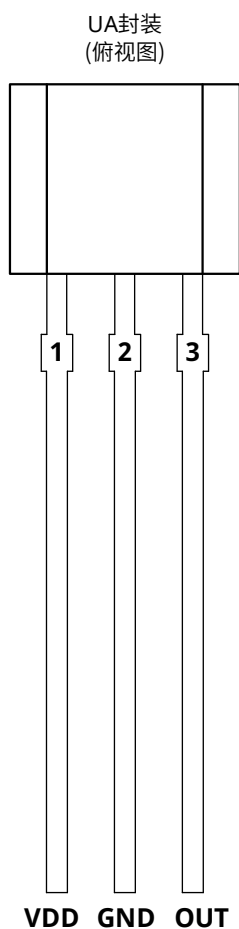


图 2 引脚描述

引脚		类型	描述
名称	序号		
VDD	1	电源	3.0V~24V 供电电源
GND	2	地	地
OUT	3	输出	漏极开路输出，使用时需要外接上拉电阻

5. 订购信息

产品名称	丝印	等级	温度范围(°C)	封装外形	包装方式	数量
SC9314UA-BK-Q ⁽¹⁾	94M	Q	-40~150	TO-92S	散包	1000 颗/袋

备注:

(1) 产品等级定义: Q=车规级

包装方式: BK=Bulk=散包

6. 极限参数

(工作的自然温度范围内除非另有说明)

符号	参数	测试条件	最小值	最大值	单位
V _{DD}	电源耐压	T _j =150°C	-0.5	30	V
V _{OUT}	输出耐压	T _j =150°C	-0.5	30	V
I _{sink}	输出灌电流		-	30	mA
T _A	工作温度		-40	150	°C
T _J	最大结温		-55	165	°C
T _{STG}	储存温度		-65	175	°C
R _{thJA}	封装热阻	参照 JE51-1 标准	-	313	°C/W

备注:

高于此处列出的压力可能会导致器件永久损坏，长时间暴露在绝对最大额定值条件下可能会影响器件的可靠性。

7. 静电保护

符号	参数	测试条件	最小值	最大值	单位
V _{ESD_HBM}	HBM	参照 AEC-Q100-002E HBM 标准, R=1.5kΩ, C=100pF	-8	8	KV
V _{ESD_CDM}	CDM	参照 AEC-Q100-011C CDM 标准	-750	750	V

8. 工作参数

($T_A = -40^{\circ}\text{C} \sim 150^{\circ}\text{C}$, $V_{DD} = 3.0\text{V} \sim 24\text{V}$, 除非另有说明)

符号	参数	测试条件	最小值	典型值	最大值	单位
电学参数						
V_{DD}	工作电压	$T_J < T_{J(\text{max})}$	3.0	5	24	V
I_{DD}	工作电流	$V_{DD} = 3.0\text{V} \sim 24\text{V}$	1.0	2.0	3.5	mA
$V_{Q\text{sat}}$	输出饱和电压	$I_O = 20\text{mA}$, $T_A = 25^{\circ}\text{C}$	-	150	400	mV
I_{QL}	漏电流	$V_{DD} < 24\text{V}$	-	-	10	μA
t_{rp}	响应时间(包含上电时间)	$V_{DD} > 3.0\text{V}$, $f = 1\text{kHz}$	-	-	50	ms
t_r	上升时间	$R_2 = 1\text{Kohm}$, $C_2 = 20\text{pF}$	-	-	0.5	μs
t_f	下降时间	$R_2 = 1\text{Kohm}$, $C_2 = 20\text{pF}$	-	-	0.5	μs
f_{cu}	最高截止频率	-3dB, 单极点	-	20	-	KHz
f_{cl}	最低截止频率	-3dB, 单极点	-	0	-	Hz
磁学参数						
B_{Back}	背磁磁场		-3	-	300	$\text{mT}^{(1)}$
B_{OP}	开启磁场	$B_{\text{Back}} = 300\text{mT}$	1.0	2.5	4.0	mT
B_{RP}	关闭磁场	$B_{\text{Back}} = 300\text{mT}$	1.0	2.5	4.0	mT
-	线性区域	$V_{DD} = 3.0\text{V} \sim 24\text{V}$	50	-	300	mT

备注:

(1) $1\text{mT} = 10\text{GS}$

9. 功能框图

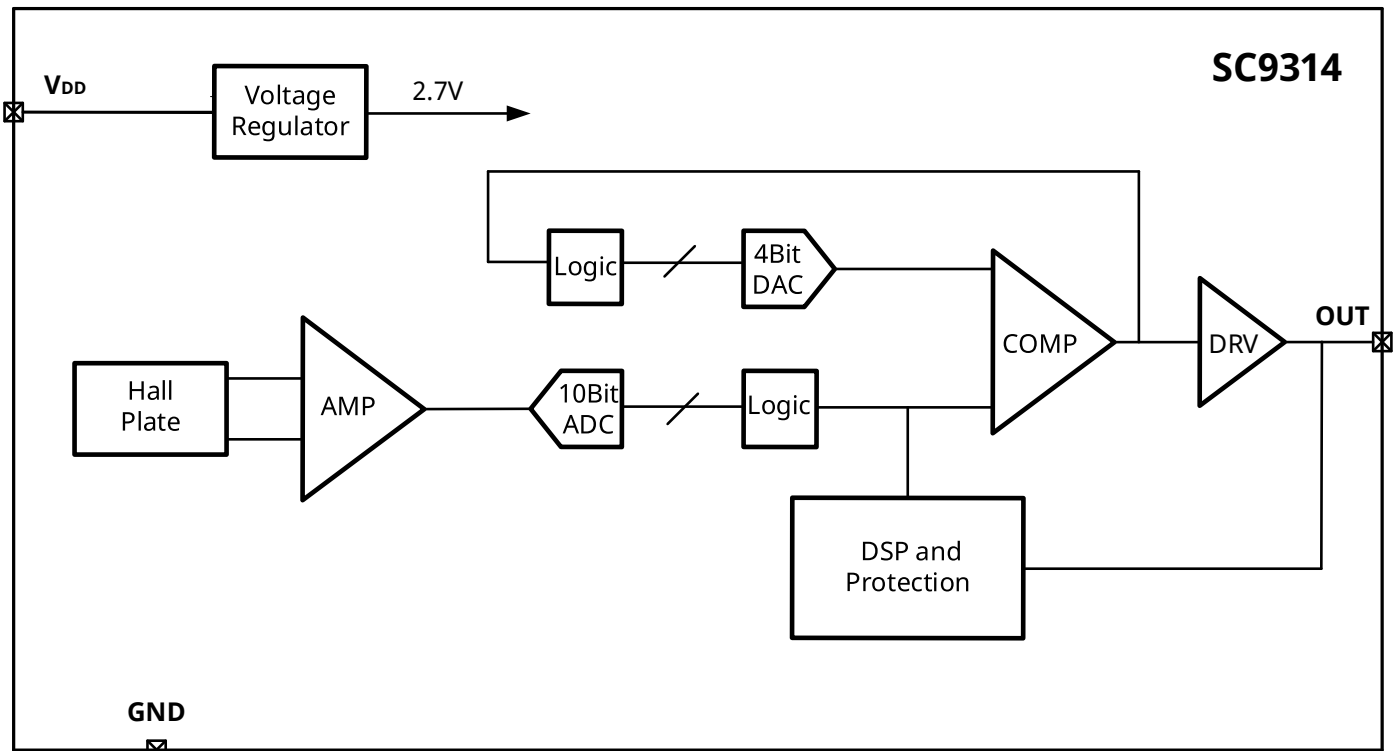


图 3 功能框图

10. 功能描述

在检测铁磁性齿轮的应用情况下，芯片必须使用永磁体的南极(典型 300mT)。在装配传感器系统时，建议使用 100mT 到 300mT 之间的磁铁作为背磁偏置。通常情况下，磁铁的南极面向芯片的非丝印面，磁铁使用粘合剂或合适的环氧树脂粘到芯片的背面(非丝印面)。由于 SC9314 在大范围的背磁通量上进行“自校准”，所以在应用中无需进行任何微调。

在通电状态，如果电源快速上升，无论场强如何，输出端复位为高状态。当磁通达到其最小值后，然后增加一个与磁滞相等的量，输出端将变为低。当磁通达到峰值时，然后同样减小与磁滞相等的量，输出将变为高。当电源缓慢上升，则输出端状态不确定，输出可以是高也可以是低。

建议在芯片的电源和地之间连接一个范围为 10nF 到 1uF 的外部陶瓷旁路电容，以减少电源端外部噪声。串联电阻与旁路电容结合形成 EMC 脉冲滤波器。

选择上拉电阻来限制通过输出晶体管的电流不超过器件的最大输出电流。

11. 齿轮检测

在检测铁磁性齿轮时，芯片必须且只能由永磁体的南极偏置，永磁体需覆盖中心的霍尔感应点。

最大空隙取决于：

- 磁场强度(使用的磁铁种类;磁场大小等)
- 使用齿轮的种类 (大小尺寸, 材料等)

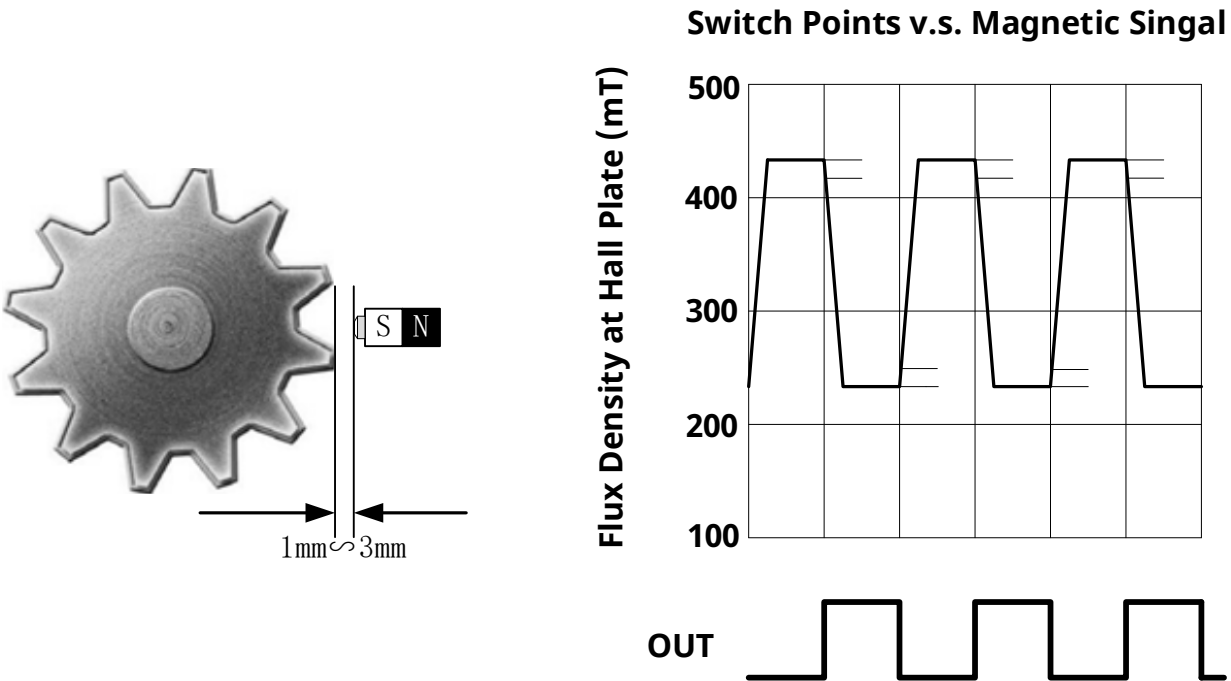


图 4 信号翻转点与磁场关系图

12. 典型应用

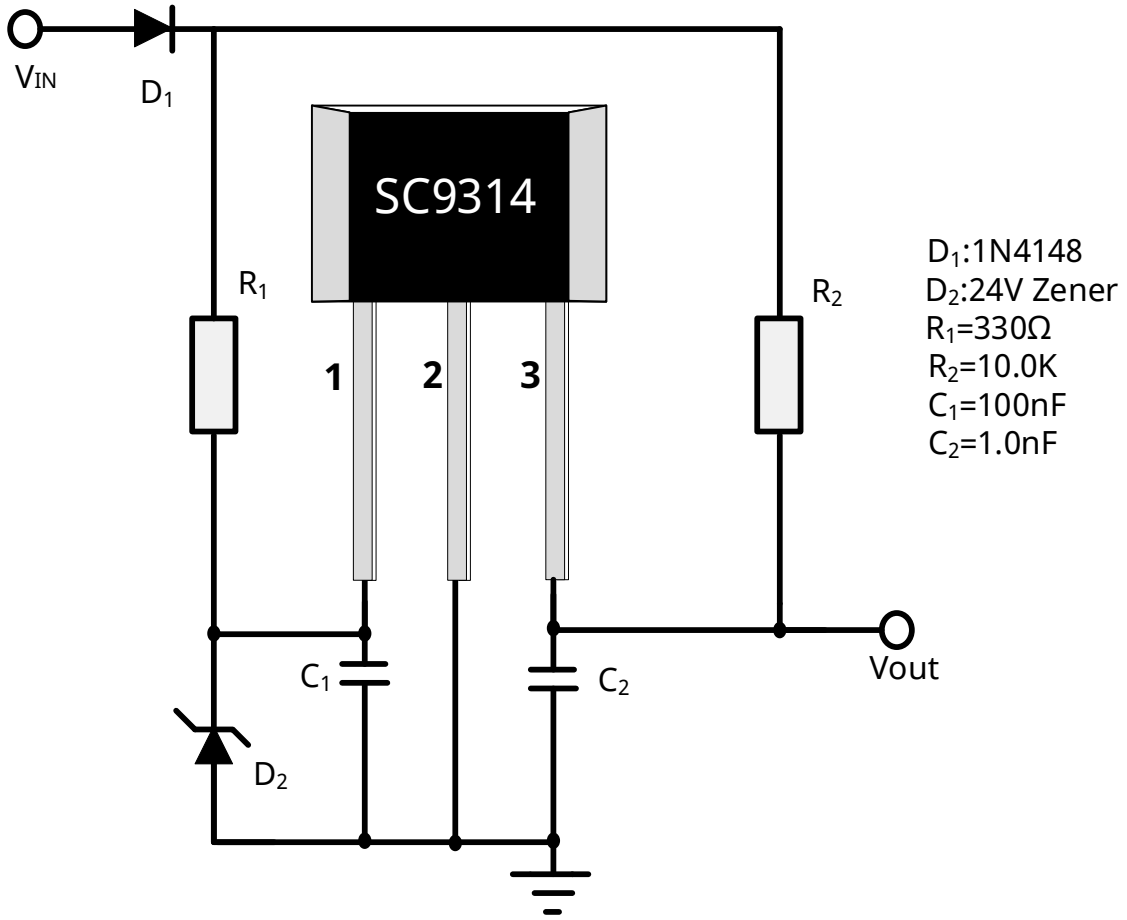
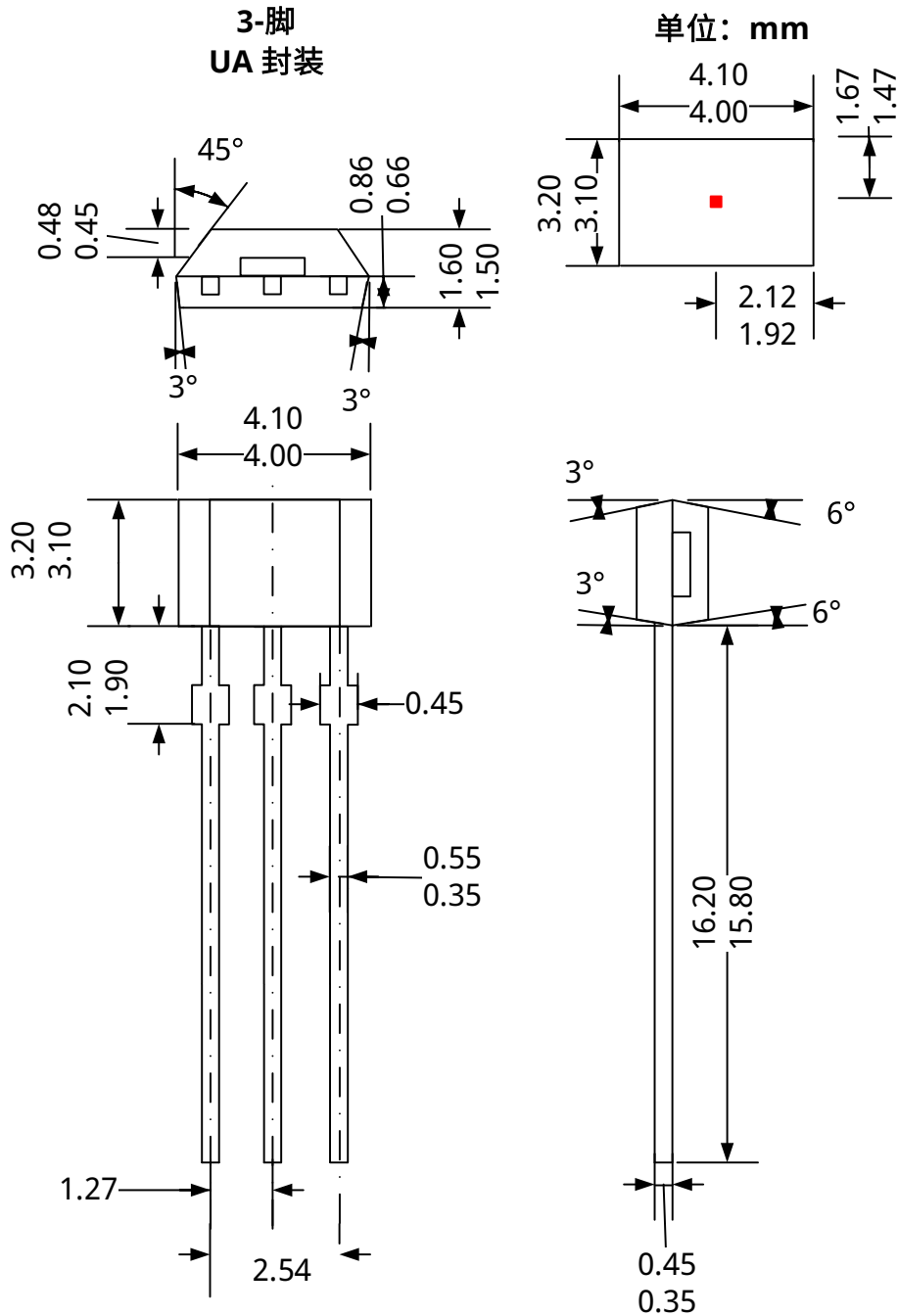


图 5 典型应用框图

13. 封装信息 “TO-92S”



注:

1. 供应商可选的实际本体和管脚形状尺寸位于图示范围内。
 2. 高度不包括模具浇口溢料。
 3. 镀层厚度7-17um。
- 如果未指定公差，则尺寸为公称尺寸。

图6 封装尺寸

14. 历史版本

版本号	日期	描述
Rev.0.1	2016-05-07	初始版本
Rev.2.3	2019-12-18	旧规格书最终版本号
Rev.A1.0	2020-11-19	统一格式发布
Rev.A1.1	2024-11-27	更新订购信息，更新 POD 尺寸

重要声明和免责声明

本声明为赛卓电子科技（上海）股份有限公司产品规格书的组成部分，仅适用于本规格书对应型号产品的技术信息说明。

本文件（以下简称“本文件”）所展示的信息、数据和规格均按“现状”提供，仅供参考，不应被解释为任何明示或暗示的保证或授权，包括但不限于对准确性、完整性、适销性、特定用途适用性的保证，或在不侵犯任何第三方知识产权的保证。

本文件的使用者对赛卓电子产品的选择、使用和应用，以及确保此类应用的安全性负有全部责任。使用者应遵守所有与赛卓电子产品使用相关的适用法律、法规和要求。赛卓电子可能提供的任何与应用相关的信息或支持仅供参考，不构成任何保证或责任。

本文件中所述的资源可能会未经通知而发生变更。变更后的内容将自动取代原版本内容，赛卓电子不另行单独通知。赛卓电子允许仅将这些资源用于开发本文所述的、集成了赛卓电子产品的应用程序。未经事先书面同意，禁止以任何其他方式复制、分发或公开展示这些资源。对于赛卓电子的任何知识产权或任何第三方的知识产权，均不授予任何明示或暗示的许可。

您同意为赛卓电子及其代表辩护、赔偿，并使其免受因您使用这些资源而产生的任何索赔、损害、费用、损失或责任。

如需了解最新产品信息和技术支持，请联系赛卓电子 (www.semiment.com)。

版权所有 © 赛卓电子科技（上海）股份有限公司