

两线电流型PWM输出高精度轮速传感器IC

1. 产品特性

- 两线制电流输出接口
- PWM协议输出，速度与方向
- 安装气隙与安装位置诊断功能
- 动态自校准
- 高灵敏度
- 背磁可选南极和北极
- 单芯片解决方案
- 宽工作温度范围：-40°C~150°C
- 宽工作电压范围：4.5V~24V
- 芯片内部集成 EMC 电容，抗电磁干扰能力强
- AEC-Q100 Grade0汽车级认证
- 封装形式：TS-2

2. 产品应用

- ABS轮速传感器
- 速度传感器

3. 产品描述

SC9642 是一款基于脉冲宽度调制原理(PWM)的两线制电流输出型轮速传感器，能够提供转速、转动方向、安装距离信息。适用于检测转动速度和转动方向的 ABS系统。芯片采用高压 BiCMOS 工艺，使其具有高EMC防护能力，并且在全温下精度和灵敏度比较稳定，非常适应恶劣的汽车电子环境。

SC9642 内部包含的3个霍尔感应点、放大器、比较器和信号处理电路，可以直接检测磁环也可以背磁应用检测铁质性信号轮。磁环或齿轮转动时产生交替变化的差分磁场，芯片把磁场转化为电压信号，经过信号处理后输出。SC9642 为两线制电流输出，利用不同的脉宽来表征磁环或齿轮的速度和方向信息。

芯片采用 TS-2封装形式，亚光镀锡，采用无卤绿料，满足环保要求。



图 1 封装外形图

目录

1. 产品特性.....	1	8. 工作参数.....	6
2. 产品应用.....	1	9. 功能框图.....	8
3. 产品描述.....	1	10. 功能描述.....	8
4. 引脚定义.....	3	11. 典型应用.....	11
5. 订购信息.....	4	12. 封装信息 TS-2	12
6. 极限参数.....	5	13. 历史版本.....	13
7. 静电保护.....	5		

4. 引脚定义

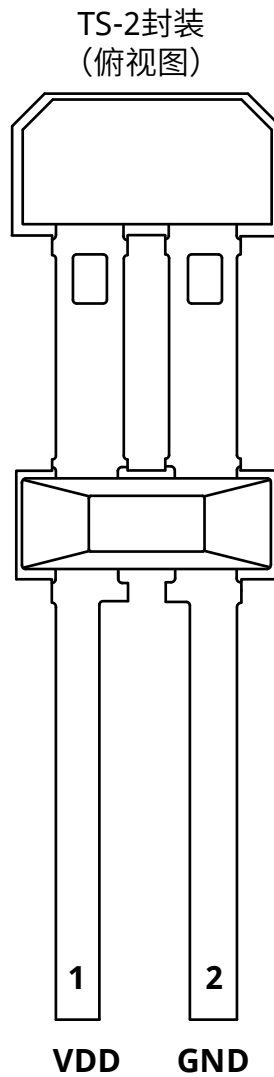


图 2 引脚描述

引脚		类型	描述
名称	序号		
VDD	1	电源	4.5V ~ 24 V 供电电源
GND	2	地	地

5. 订购信息

产品名称	丝印	选项	等级	温度范围(°C)	封装外形	包装方式	数量
SC9642TS-E-TR	9642	E	-	-40 ~ 150	TS-2	编带	1500 颗/盘

备注:

E: EMC 增强

6. 极限参数

工作的自然温度范围内(除非另有说明)

符号	参数	测试条件	最小值	最大值	单位
V _{DDR}	电源反向耐压	T _j <80°C	-0.5	-	V
V _{DD}	电源正向耐压	t=400ms, R _M ≥100Ω	-	30	V
I _{rev}	反向灌电流	t<4h, 且外部有限流措施	0	200	mA
T _A	工作温度		-40	150	°C
T _J	最大结温	5000h, V _{DD} <16.5V	-55	150	°C
T _J	最大结温	2500h, V _{DD} <16.5V	-55	160	°C
T _J	最大结温	500h, V _{DD} <16.5V	-55	175	°C
T _{STG}	储存温度		-65	175	°C
R _{thJA}	封装热阻	参照 JESD51-1 标准	-	190	°C/W

备注:

高于此处列出的压力可能会导致器件永久损坏, 长时间暴露在绝对最大额定值条件下可能会影响器件的可靠性。

7. 静电保护

符号	参数	测试条件	最小值	最大值	单位
V _{ESD_HBM}	HBM	参照 AEC-Q100-002E HBM 标准, R=1.5kΩ, C=100pF	-5	5	kV
V _{ESD_CDM}	CDM	参照 AEC-Q100-011C CDM 标准	-750	750	V

8. 工作参数

工作的自然温度范围内($V_{DD}=12V$, 除非另有说明)

符号	参数	测试条件	最小值	典型值	最大值	单位
电学/磁参数						
V_{DD}	工作电压	$T_J < T_{J(max)}$	4.5	12	24	V
V_{AC}	电源抗交流干扰	$f < 50Hz$	-	-	8	Vpp
B_0	背磁强度范围		-500	-	500	mT ⁽¹⁾
$\Delta B_{stat,l/r}$ ⁽²⁾	外部 2 霍尔点背磁偏差	$B_{left} - B_{right}$ when the gear is stationary	-20	-	20	mT
$\Delta B_{stat,m/r}$ ⁽³⁾	中间与外部霍尔背磁偏差	$B_{center} - B_{right}$ when the gear is stationary	-20	-	20	mT
ΔB ⁽⁴⁾	差分磁场	$B_{left} - B_{right}$ when the gear is rotating	-120	-	120	mT
$I_{DD(Low)}$	工作电流 (低)	$V_{DD}=4.5V$ to 24 V	5.9	7.0	8.4	mA
$I_{DD(High)}$	工作电流 (高)	$V_{DD}=4.5V$ to 24 V	11.8	14.1	16.8	mA
Ratio	电流比率	$I_{DD(High)} / I_{DD(Low)}$	1.9	-	-	-
t_r, t_f	输出摆率	$R_M \leq 750 \Omega, T < 170^\circ C$	8	-	26	mA/us
I_x ⁽⁵⁾	电流纹波	dI_x/dV_{DD}	-	-	90	uA/V
ΔB_{limit}	极限阈值	$f_{mag}=1Hz \sim 2.5KHz$	-	0.77	-	mT
$\Delta B_{warning}$	报警阈值	$f_{mag}=1Hz \sim 2.5KHz$	-	1.15	-	mT
$\Delta B_{warning}/\Delta B_{limit}$	阈值比例	$\Delta B_{warning}/\Delta B_{limit}$	1.3	2.0	2.7	
ΔB_{EL}	安装位置阈值		5.2	7.2	9.6	mT
T_d	初始校准时间		-	-	300	us
n_{DZ-cal}	自校准边沿个数		-	-	6	magn. edges
f_{mag}	输入磁场频率		1	-	5000	Hz
Duty ⁽⁶⁾	占空比	Measured@ $\Delta B=2mT$ sine wave	40	50	60	%
$S_{jit-close}$	输出抖动@近检测距离	$\Delta B > 2mT, 1Hz < f_{mag} < 2500Hz$	-3	-	3	%
$S_{jit-far}$	输出抖动@远检测距离	$\Delta B_{limit} < \Delta B < 2mT$	-6	-	6	%
S_{jit-AC}	输出抖动@电源纹波	$V_{DD}=13V \pm 6Vpp, 0 < f < 50KHz, \Delta B=15mT$	-3	-	3	%
C	合封电容值		2.09	2.2	2.31	nF

工作参数(续)

时序特性						
$t_{pre-low}$	Pre- Low时间	参考图7	38	45	52	μs
$t_{Warning}$	报警模式脉宽	参考图7	38	45	52	μs
t_{DR-L}	DR-L模式脉宽	参考图7	76	90	104	μs
t_{DR-R}	DR-R模式脉宽	参考图7	153	180	207	μs
$t_{DR-L\&EL}$	DR-L & EL模式脉宽	参考图7	306	360	414	μs
$t_{DR-R\&EL}$	DR-R & EL模式脉宽	参考图7	616	720	828	μs
f_{ELmax}	EL模式切换频率		-	117	-	Hz
t_{Stop}	Stand Still模式脉宽	参考图8	1.232	1.44	1.656	mS
T_{Stop}	Stand Still模式周期	参考图8	590	737	848	mS

备注:

(1) $1mT=10GS$

(2) 仅背磁, 无齿轮或者齿轮静止状态下, 通过外侧2个霍尔感应点之间的磁场差值

(3) 仅背磁, 无齿轮或者齿轮静止状态下, 中间霍尔感应点的磁场值与外侧2个霍尔感应点磁场值的平均值之间的差值

(4) 消除背磁偏差后, 在齿轮或者磁环转动情况下通过外侧2个霍尔感应点之间的磁场差值

(5) 随工作电压增加, 电流变化量与供电增加量的比值

(6) 3个输出脉冲计算占空比, 具体定义参考图9

9. 功能框图

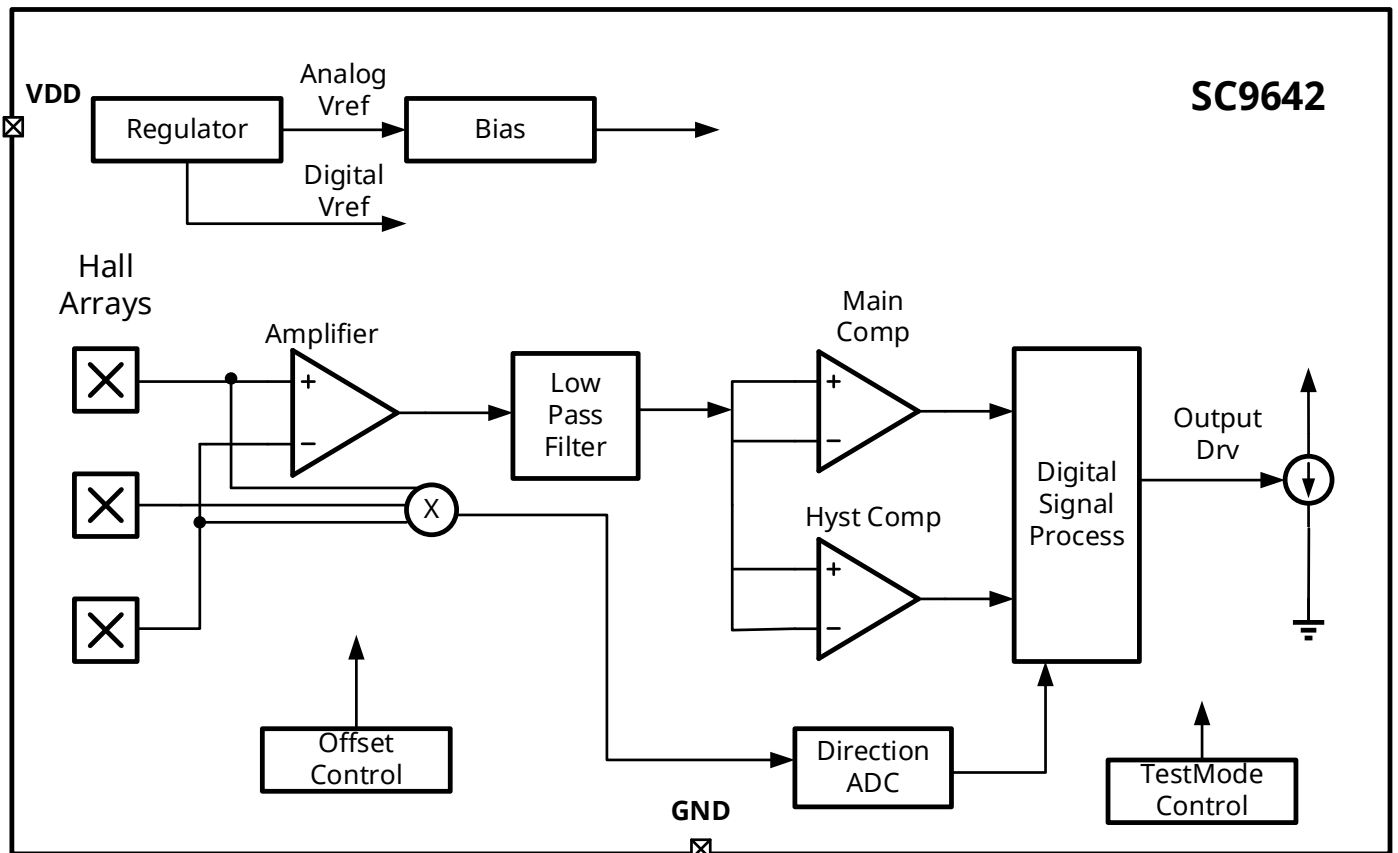


图 3 功能框图

10. 功能描述

SC9642 是一个经过优化的霍尔效应传感集成电路，芯片内部包含 3 个霍尔感应点，通过检测其差分磁通密度来检测永磁体或者铁磁性物体的运动，外部 2 个霍尔感应点的差分磁场用做速度检测，3 个霍尔感应点的磁场一起做运算，用做方向检测。

为了检测铁磁性物体的运动，必须在芯片背面(无 mark 面)贴一个永磁体，通过芯片内部自校准算法消除高达 ±20mT 的磁通 offset，在 6 个边沿内即可完成。

芯片的开关状态由电流的高低指示，输入的磁场信号每次过零都会触发一个输出脉冲，如图 4；内部设置有若干磁场阈值，如图 5；实际的输入磁场处于不同的区域时，输出脉冲的脉宽会不一样，如图 7。

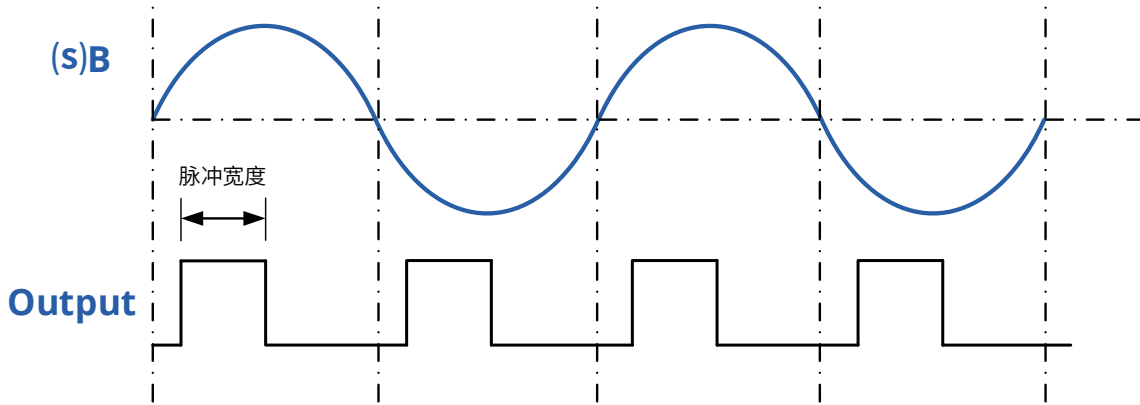


图 4 过零原理及相应输出脉冲

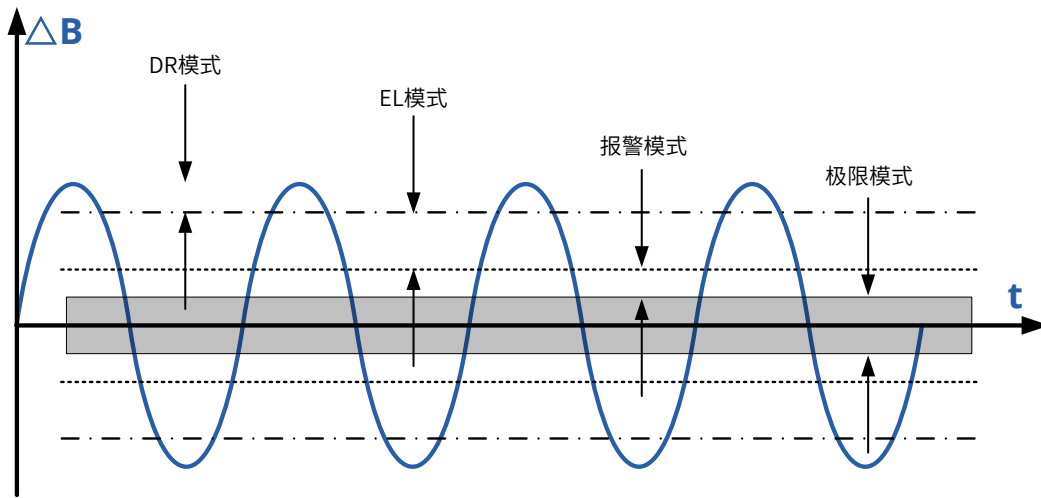


图 5 差分磁场阈值及各模式定义

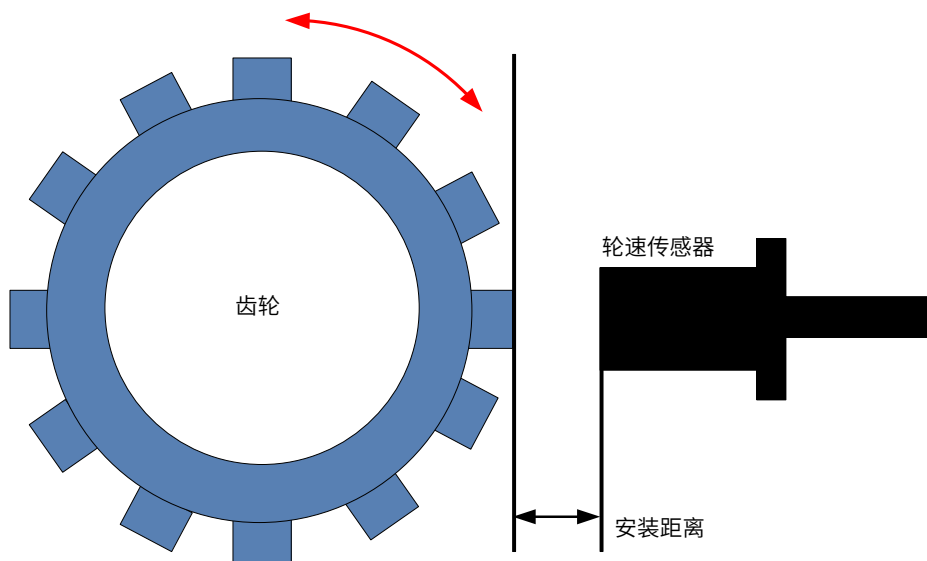


图 6 传感器安装示意图

Stand Still 模式: 安装距离远或者齿轮不转, ΔB 小于 7GS, 芯片输出为 1.44ms 脉宽的波形。

报警模式: 当安装距离处于临界位置, ΔB 在 7GS 和 12GS 之间, 芯片输出为 45 μ S 脉宽的波形。

EL 模式: 当安装距离适中, ΔB 在 12GS 和 65GS 之间, 转速较慢的情况下, 脉冲频率小于 117HZ, 正转 (VDD \rightarrow GND) 输出 360 μ S 脉宽的波形, 模式为 DR-L&EL, 反转 (GND \rightarrow VDD) 输出 720 μ S 脉宽的波形模式为 DR-R&EL; 转速较快情况下, 脉冲频率大于 117HZ, 正转 (VDD \rightarrow GND) 输出 90 μ S 脉宽的波形, 反转 (GND \rightarrow VDD) 输出 180 μ S 脉宽的波形。

DR 模式: 当安装距离较近, ΔB 大于 65GS, 无论转速快慢, 正转 (VDD \rightarrow GND) 输出 90 μ S 脉宽的波形, 模式为 DR-L, 反转 (GND \rightarrow VDD) 输出 180 μ S 脉宽的波形, 模式为 DR-R。

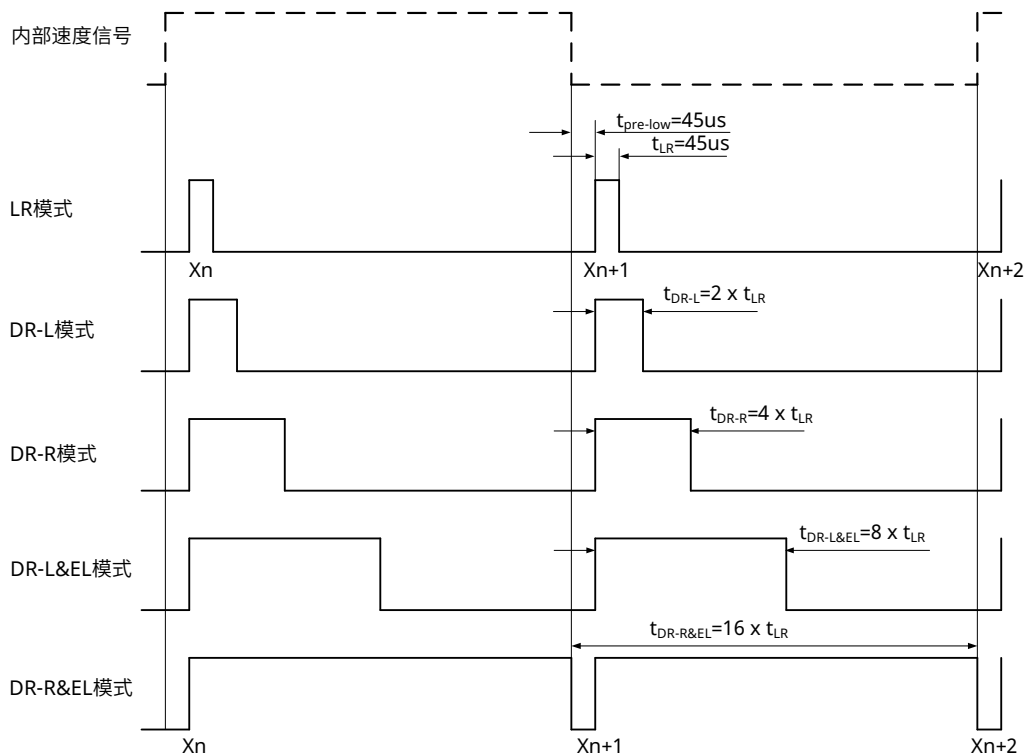


图 7 PWM 时序定义

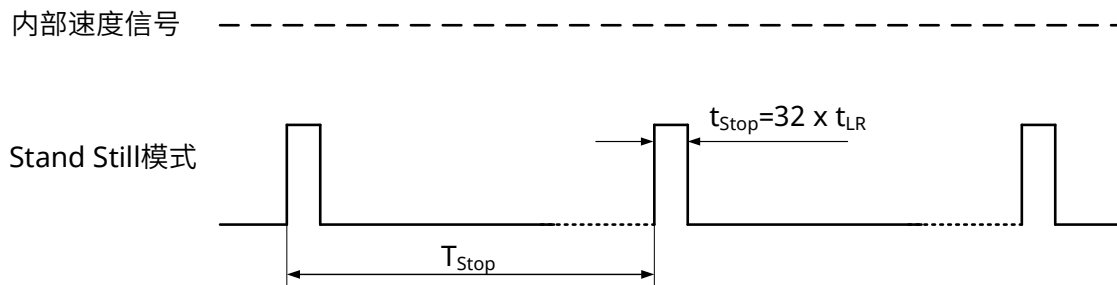


图 8 Stand Still 模式时序定义

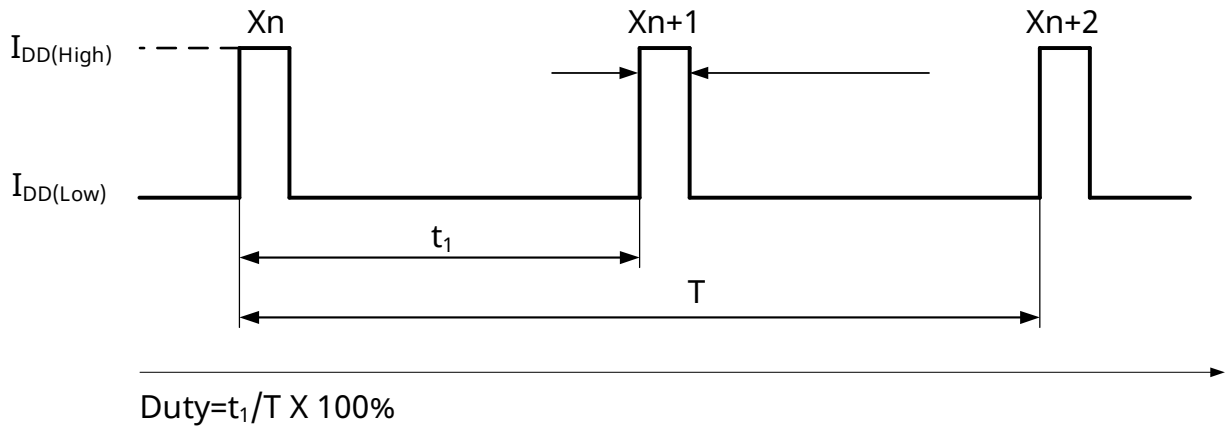


图 9 占空比定义

11. 典型应用

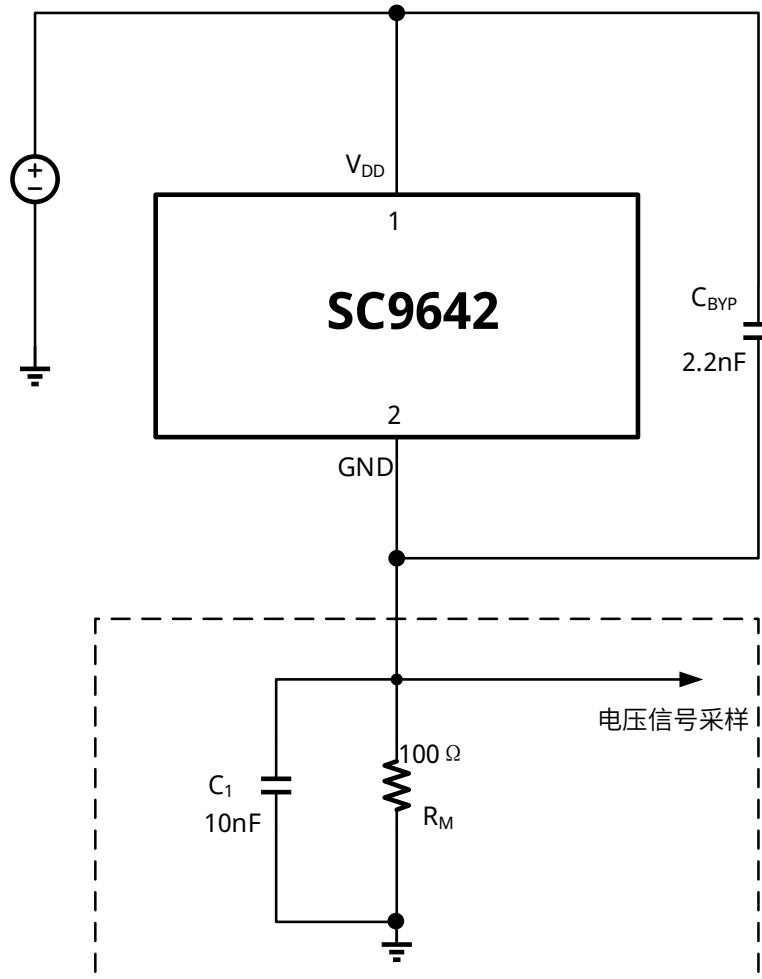
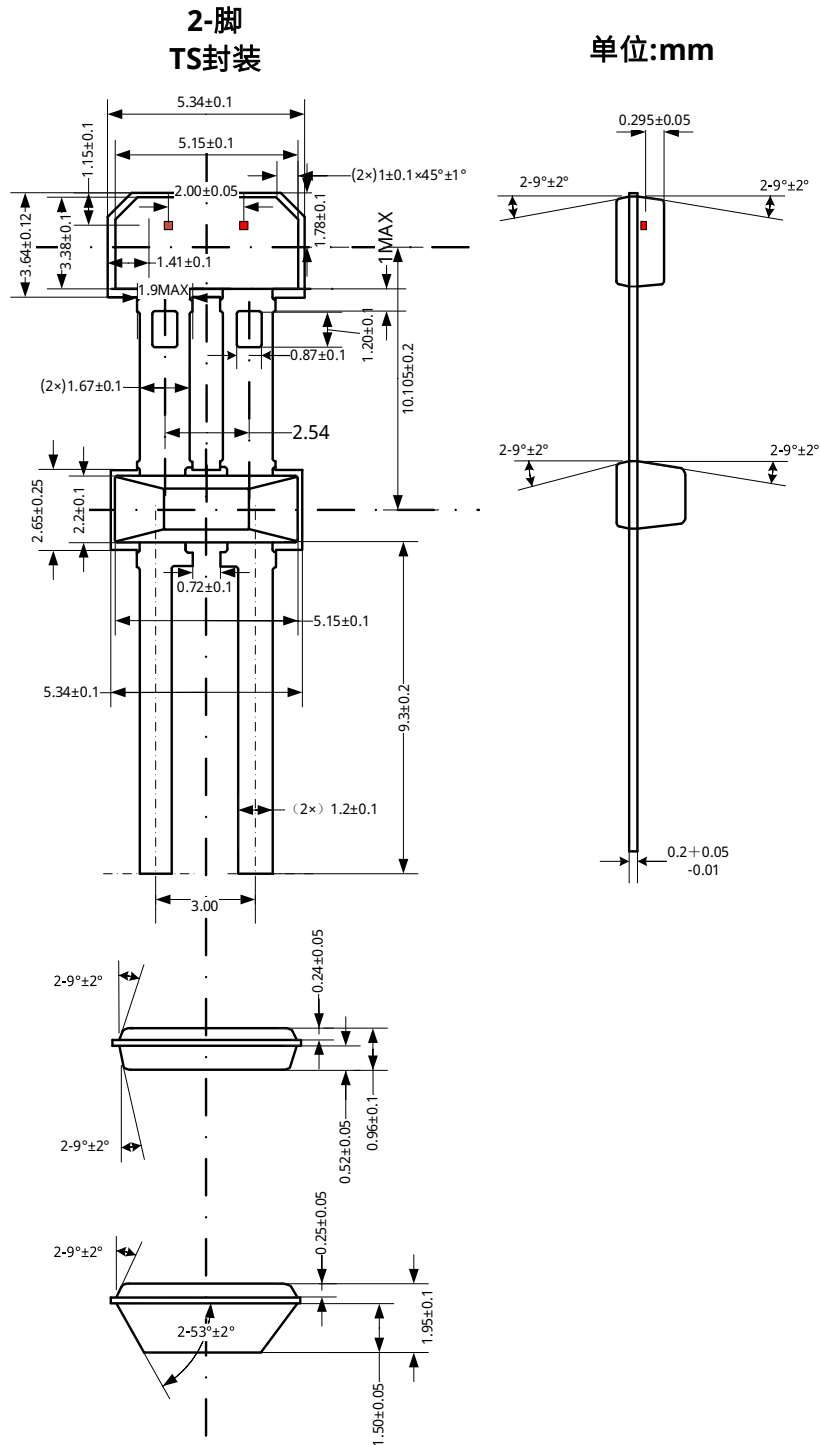


图 10 典型应用框图

12. 封装信息 TS-2



- 注:
1. 供应商可选的实际本体和管脚形状尺寸位于图示范围内。
 2. 高度不包括模具浇口溢料。
 3. 霍尔板间距2.0mm
- 如果未指定公差, 则尺寸为公称尺寸。

图 11 封装尺寸

13. 历史版本

版本号	日期	描述
Rev.0.1	2017-09-23	旧版本
Rev.2.3	2018-11-07	旧规格书最终版本号
Rev.A1.0	2020-11-19	统一规格书格式
Rev.A1.1	2025-01-22	更新订购信息

重要声明和免责声明

本声明为赛卓电子科技（上海）股份有限公司产品规格书的组成部分，仅适用于本规格书对应型号产品的技术信息说明。

本文件（以下简称“本文件”）所展示的信息、数据和规格均按“现状”提供，仅供参考，不应被解释为任何明示或暗示的保证或授权，包括但不限于对准确性、完整性、适销性、特定用途适用性的保证，或在不侵犯任何第三方知识产权的保证。

本文件的使用者对赛卓电子产品的选择、使用和应用，以及确保此类应用的安全性负有全部责任。使用者应遵守所有与赛卓电子产品使用相关的适用法律、法规和要求。赛卓电子可能提供的任何与应用相关的信息或支持仅供参考，不构成任何保证或责任。

本文件中所述的资源可能会未经通知而发生变更。变更后的内容将自动取代原版本内容，赛卓电子不另行单独通知。赛卓电子允许仅将这些资源用于开发本文所述的、集成了赛卓电子产品的应用程序。未经事先书面同意，禁止以任何其他方式复制、分发或公开展示这些资源。对于赛卓电子的任何知识产权或任何第三方的知识产权，均不授予任何明示或暗示的许可。

您同意为赛卓电子及其代表辩护、赔偿，并使其免受因您使用这些资源而产生的任何索赔、损害、费用、损失或责任。

如需了解最新产品信息和技术支持，请联系赛卓电子 (www.semiment.com)。

版权所有 © 赛卓电子科技（上海）股份有限公司