

两线电流型方波输出高精度轮速传感器IC

1. 产品特性

- 两线制电流输出接口
- 高灵敏度
- 支持南极和北极背磁
- 检测气隙大
- 单芯片解决方案
- 宽工作温度范围：-40°C~150°C
- 芯片内部集成滤波电容，抗电磁干扰强
- AEC-Q100 Grade0汽车级认证
- 封装形式：TS-2

2. 产品应用

- ABS轮速传感器
- 轮速传感器

3. 产品描述

霍尔效应传感器IC SC9641旨在为现代车辆动力学控制系统和ABS提供有关转速的信息。输出为两线式电流接口，方波输出，高精度和高灵敏度，具有较宽的工作电压和工作温度，较高的EMC鲁棒性使其非常适用于苛刻的汽车领域。稳压电流输出配置用于两线制应用，可检测磁环和铁磁性齿轮。

该器件塑封在一个TS-2封装中，100%无铅亚光镀锡。



图1 TS-2外观图

目录

1. 产品特性.....	1	8. 工作参数.....	6
2. 产品应用.....	1	9. 功能框图.....	7
3. 产品描述.....	1	10. 功能描述.....	7
4. 引脚定义.....	3	11. 典型应用.....	8
5. 订购信息.....	4	12. 封装信息 TS-2	9
6. 极限参数.....	5	13. 历史版本.....	11
7. 静电保护.....	5		

4. 引脚定义

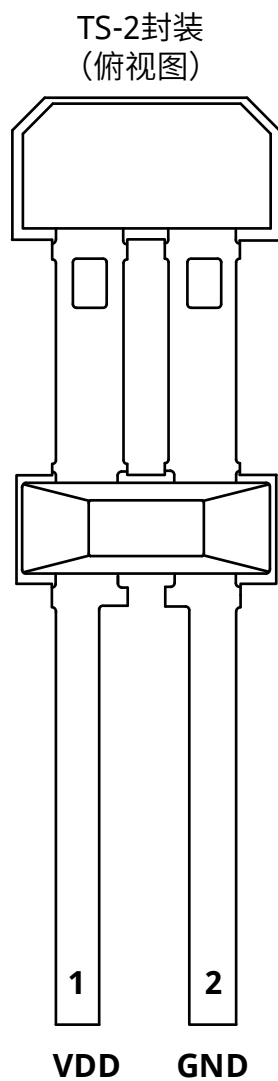


图 2 引脚描述

引脚		类型	描述
名称	序号		
VDD	1	电源	4.5V ~ 24 V 供电电源
GND	2	地	地

5. 订购信息

产品名称	丝印	选项	等级	温度范围(°C)	封装外形	包装方式	数量
SC9641TS-P-BK	41CPA	P	-	-40 ~ 150	TS-2	散包	500 颗/袋
SC9641TS-P-TR	41CPA	P	-	-40 ~ 150	TS-2	编带	1500 颗/盘

6. 极限参数

工作的自然温度范围内(除非另有说明)

符号	参数	测试条件	最小值	最大值	单位
V _{DDR}	电源反向耐压	T _j <80°C	-0.5	-	V
V _{DD}	电源正向耐压	t=400ms, R _M ≥100Ω	-	30	V
I _{rev}	反向灌电流	t<4h, 且外部有限流	-	200	mA
T _A	工作温度		-40	150	°C
T _J	最大结温	5000h, V _{DD} <16.5V	-55	150	°C
T _J	最大结温	2500h, V _{DD} <16.5V	-55	160	°C
T _J	最大结温	500h, V _{DD} <16.5V	-55	175	°C
T _{STG}	储存温度		-65	175	°C
R _{thJA}	封装热阻	参照 JESD51-1 标准	-	190	°C/W

备注:

高于此处列出的压力可能会导致器件永久损坏, 长时间暴露在绝对最大额定值条件下可能会影响器件的可靠性。

7. 静电保护

符号	参数	测试条件	最小值	最大值	单位
V _{ESD_HBM}	HBM	参照 AEC-Q100-002E HBM 标准, R=1.5kΩ, C=100pF	-8	8	KV
V _{ESD_CDM}	CDM	参照 AEC-Q100-011C CDM 标准	-750	750	V

8. 工作参数

工作的自然温度范围内($V_{DD}=12V$, 除非另有说明)

符号	参数	测试条件	最小值	典型值	最大值	单位
电学参数						
V_{DD}	工作电压	$T_j < T_{j(max)}$	4.5	12	24	V
$I_{DD(Low)}$	工作电流 (低)	$V_{DD}=4.5V$ to 24 V	5.9	7.0	8.4	mA
$I_{DD(High)}$	工作电流 (高)	$V_{DD}=4.5V$ to 24 V	11.8	14.1	16.8	mA
Ratio	工作电流比	$I_{DD(High)} / I_{DD(Low)}$	1.9	-	-	-
t_r, t_f	输出摆率	$R_M \leq 750 \Omega, T < 170^\circ C$	8	-	26	mA/us
$I_x^{(1)}$	电流纹波	dI_x/dV_{DD}	-	-	90	$\mu A/V$
t_{po}	上电时间	$V_{DD} > 4.5V$, for option=default	-	3.8	9	ms
		$V_{DD} > 4.5V$, for option=P or PC	-	-	0.1	ms
Duty	占空比	$V_{DD}=12V, \Delta B > 2mT$, Sine wave	40	50	60	%
Jitter	抖动	$V_{DD}=12V, \Delta B > 2mT$, Sine wave $T_j < 150^\circ C, 1Hz < f_{mag} < 2500Hz$	-2	0	2	%
C	集成电容值	For option=PC	2.09	2.2	2.31	nF
磁学参数						
B_0	背磁强度范围		-500	-	500	mT ⁽²⁾
$\Delta B_{stat, l/r}^{(3)}$	霍尔感应点背磁偏差	$B_{left} - B_{right}$ when the gear is stationary	-20	0	20	mT
$\Delta B^{(4)}$	差分磁场强度	$B_{left} - B_{right}$ when the gear is rotating	-120	-	120	mT
B_{HYS}	迟滞		0.3	0.7	1.5	mT
f_{mag}	工作频率	-3dB, single pole, for option= default	5	-	20000	Hz
		-3dB, single pole, for option= P or PC	1	-	10000	Hz

备注:

(1) 随工作电压增加, 电流变化量与供电增加量的比值

(2) $1mT=10GS$

(3) 仅背磁, 无齿轮或者齿轮静止状态下, 通过芯片内部左右2个霍尔感应点之间的磁场差值

(4) 消除背磁偏差后, 在齿轮或者磁环转动情况下通过芯片内部左右2个霍尔感应点之间的磁场差值

9. 功能框图

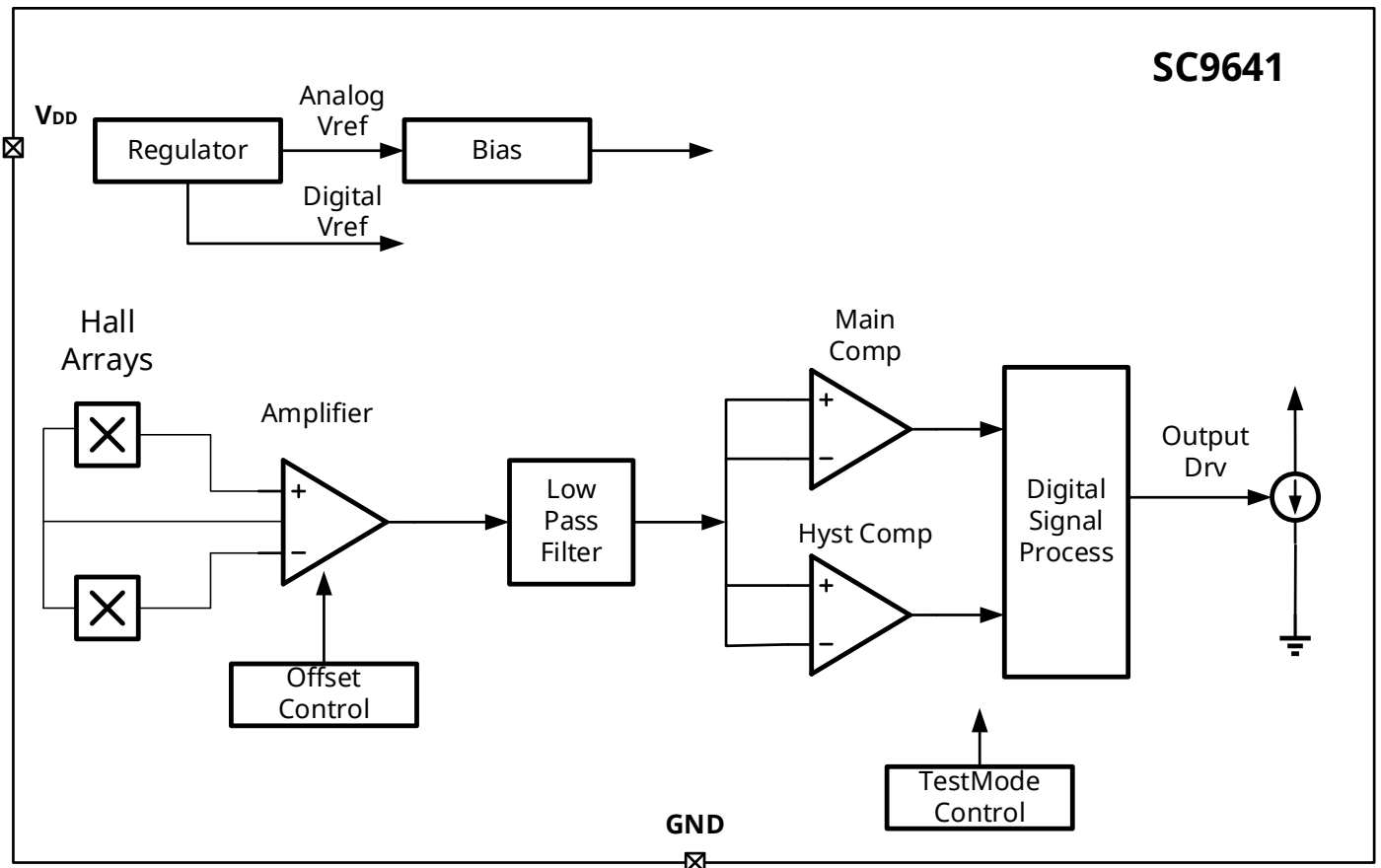


图 3 功能框图

10. 功能描述

SC9641 是一个经过优化的霍尔效应传感集成电路，芯片内部包含两个霍尔感应点，通过检测其差分磁通密度来检测永磁体或者铁磁性物体的运动。

为了检测铁磁性物体的运动，必须在芯片背面(无 mark 面)贴一个永磁体，通过芯片内部自校准算法消除高达±20mT 的磁通 offset。

芯片内部设置有一定的迟滞，当检测到差分磁场高于正的迟滞，在下一个差分磁场等于零的时刻，输出电流由低变为高；当检测到差分磁场小于负的迟滞，在下一个差分磁场等于零的时刻，输出电流由高变为低。如果永磁体或者铁磁物体的间距是规律分布的，输出电流波形占空比是 50%。

由于该电路是两线制电流型输出，并且有较高的 EMC 鲁棒性，非常适用于 ABS 轮速传感器。

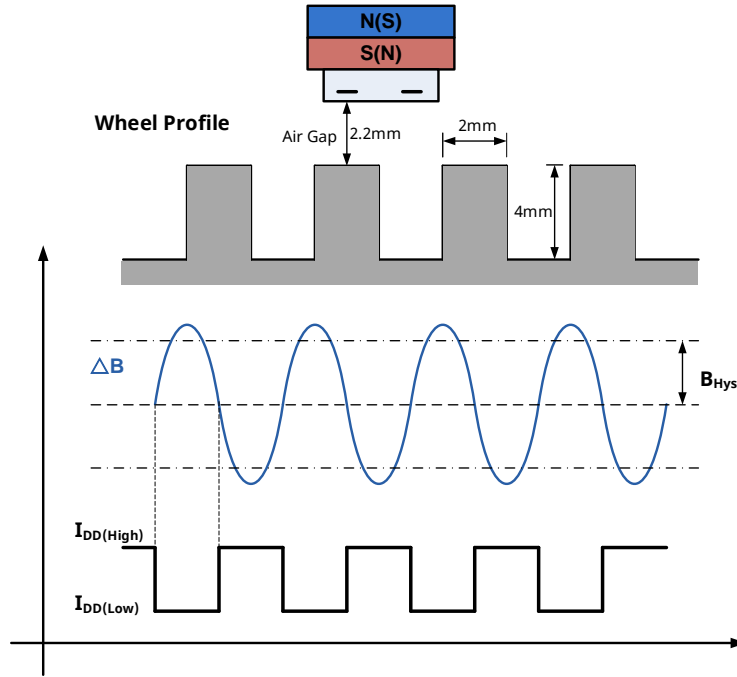


图 4 齿轮位置-差分磁场-输出响应关系图

11. 典型应用

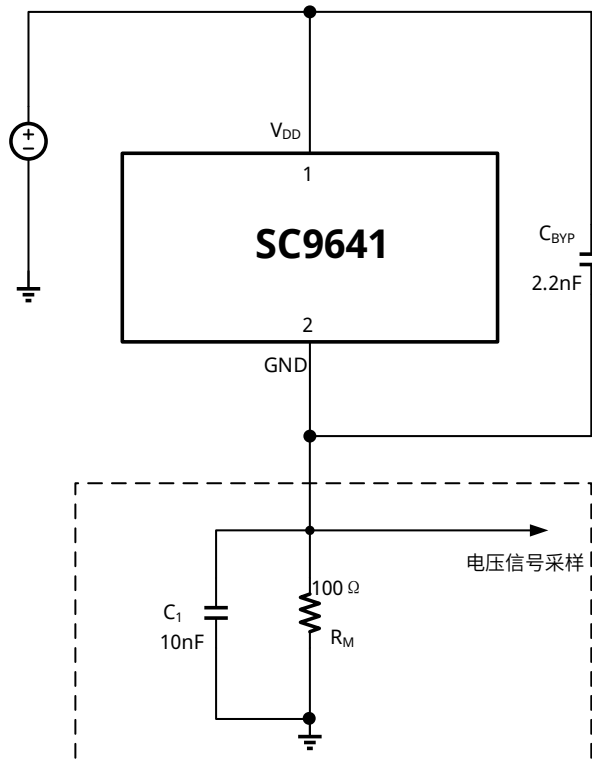
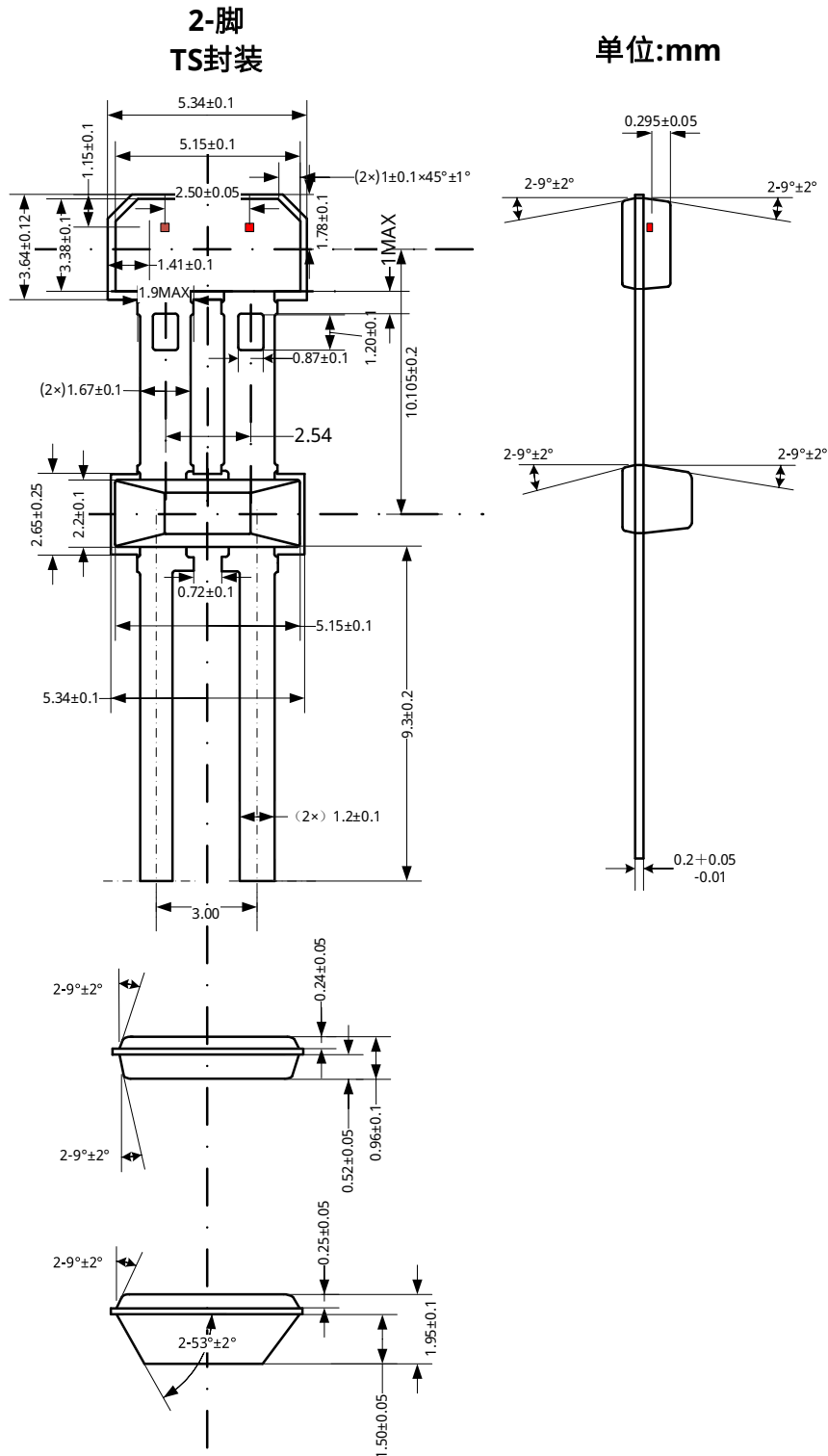


图 5 典型应用框图

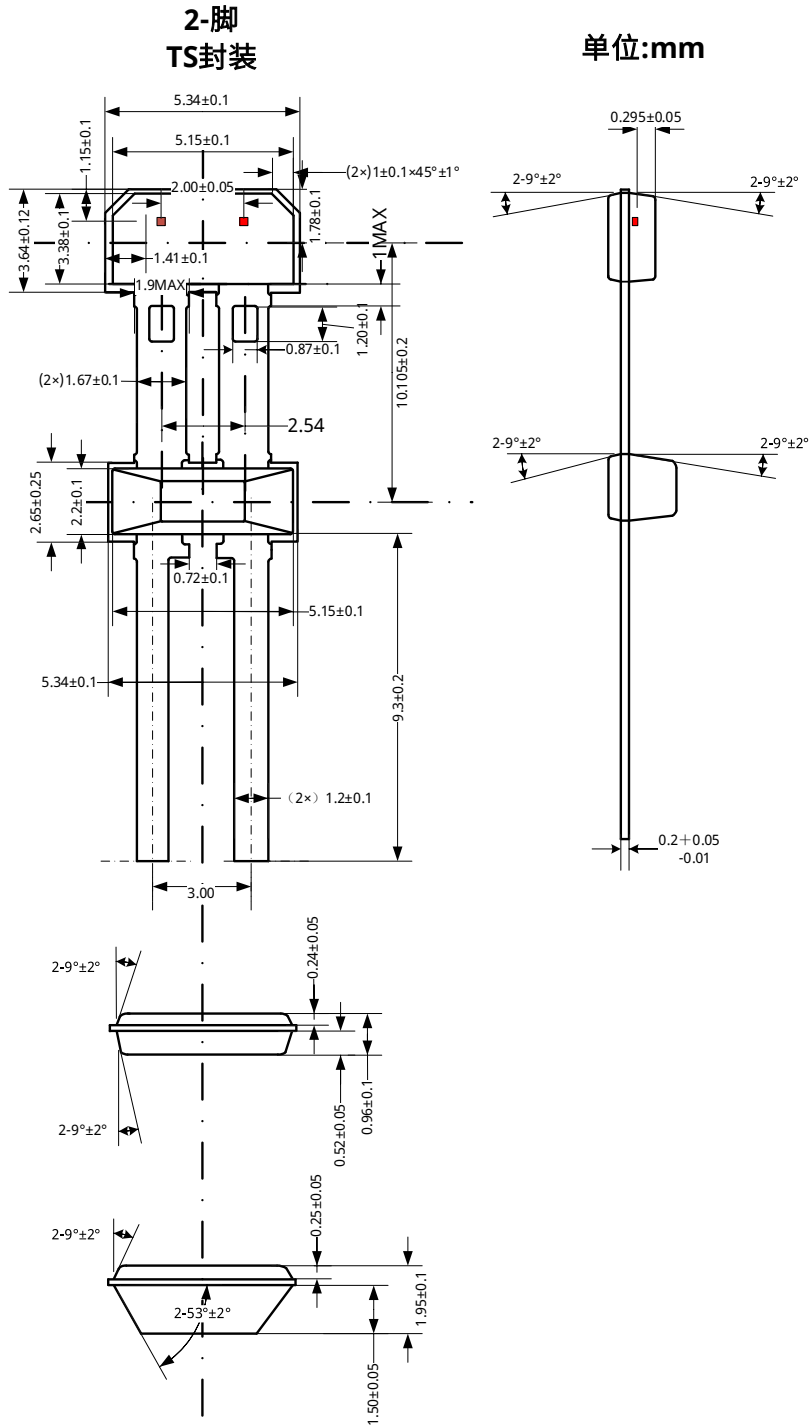
12. 封装信息 TS-2



注:

1. 供应商可选的实际本体和管脚形状尺寸位于图示范围内。
2. 高度不包括模具浇口溢料。
3. 霍尔板间距2.5mm, 针对选项为blank
如果未指定公差, 则尺寸为公称尺寸。

图 6 封装尺寸(选项=blank)



- 注:
1. 供应商可选的实际本体和管脚形状尺寸位于图示范围内。
 2. 高度不包括模具浇口溢料。
 3. 霍尔板间距2.0mm, 针对选项为P和PC
- 如果未指定公差, 则尺寸为公称尺寸。

图7 封装尺寸(选项=P或PC)

13. 历史版本

版本号	日期	描述
Rev.0.1	2017-09-23	旧版本
Rev.2.3	2018-11-07	旧规格书最终版本号
Rev.A1.0	2020-11-19	统一规格书格式
Rev.A1.1	2024-11-28	更新订购信息

重要声明和免责声明

本声明为赛卓电子科技（上海）股份有限公司产品规格书的组成部分，仅适用于本规格书对应型号产品的技术信息说明。

本文件（以下简称“本文件”）所展示的信息、数据和规格均按“现状”提供，仅供参考，不应被解释为任何明示或暗示的保证或授权，包括但不限于对准确性、完整性、适销性、特定用途适用性的保证，或在不侵犯任何第三方知识产权的保证。

本文件的使用者对赛卓电子产品的选择、使用和应用，以及确保此类应用的安全性负有全部责任。使用者应遵守所有与赛卓电子产品使用相关的适用法律、法规和要求。赛卓电子可能提供的任何与应用相关的信息或支持仅供参考，不构成任何保证或责任。

本文件中所述的资源可能会未经通知而发生变更。变更后的内容将自动取代原版本内容，赛卓电子不另行单独通知。赛卓电子允许仅将这些资源用于开发本文所述的、集成了赛卓电子产品的应用程序。未经事先书面同意，禁止以任何其他方式复制、分发或公开展示这些资源。对于赛卓电子的任何知识产权或任何第三方的知识产权，均不授予任何明示或暗示的许可。

您同意为赛卓电子及其代表辩护、赔偿，并使其免受因您使用这些资源而产生的任何索赔、损害、费用、损失或责任。

如需了解最新产品信息和技术支持，请联系赛卓电子 (www.semiment.com)。

版权所有 © 赛卓电子科技（上海）股份有限公司