

2线电流型可编程霍尔开关IC

1. 产品特性

- AEC-Q100 Grade 0 认证
- ISO 26262 ASIL B 认证
- 2线电流型可编程霍尔开关 IC
 - 两线输出接口
 - 方便开短路诊断
- 可编程参数：
 - 低电流：3.3mA/6mA 可编程
 - 开关方式：单极型或全极型
 - 灵敏度范围：-22mT 到 22mT
 - 感应极性：南极或北极
 - 输出特性：正向或反向
- 宽工作电压范围：4V 到 24V
- 电源反接保护：-28V
- 内置 CRC 校验保护
- 抗干扰和静电能力强
- 宽工作温度范围：-40°C到 150°C
- 内部集成电容和 TVS (PCB-less)
- 封装形式：
 - TO-92S (UA)
 - TO-92S (PCB-less)
 - SOT23-3L(SO)

2. 产品应用

- 汽车和工业应用
- 座椅位置检测
- 安全带检测
- 充电口/油箱盖/行李箱开关
- 车窗防夹控制
- 雨刮器电机开关

3. 产品描述

SC2589X 采用 BCD 技术制造，是一款两线制电流模式输出的可编程汽车级霍尔效应传感器。它依据 ISO 26262 标准开发，支持 ASIL B 功能安全等级。可编程性是 SC2589X 的一个关键特性。客户可以选择预编程单元，或者在生产线末端进行编程，以在-22mT 至 22mT 的范围内实现系统优化。此外，低电流状态还支持 3.3mA 和 6mA 的编程，两线电流型接口不仅省线，而且方便开短路诊断。

SC2589X 专为汽车应用需求设计，符合 AEC-Q100 标准。支持 4V 至 24V 的电压范围工作，具有功能安全功能，在异常情况下会输出安全电流，并配备了-28V 的反向电压保护功能，非常适合应用汽车领域，同时芯片具有抗电磁干扰（EMC）能力强和可靠性高的特点。

SC2589X 提供 3 脚直插 TO-92S 封装(UA)和 3 脚贴片 SOT23-3L (SO) 封装，并且在 TO-92S(UA)封装中集成了电容和 TVS 的选项(PCB-less)。100%无铅亚光镀锡引线封装。



图 1 封装外形图

目录

1. 产品特性.....	1	10. 功能框图.....	8
2. 产品应用.....	1	11. 功能描述.....	9
3. 产品描述.....	1	11.1. 磁场方向定义.....	9
4. 引脚描述.....	3	11.2. 传输函数.....	10
5. 订购信息.....	4	11.3. 诊断特性.....	11
6. 极限参数.....	5	12. 典型应用.....	11
7. 静电保护.....	5	13. 封装信息 UA.....	12
8. 热特性.....	5	14. 封装信息 TUA.....	13
9. 工作参数.....	6	15. 封装信息 SO.....	14
9.1. 电参数.....	6	16. 卷带包装信息.....	15
9.2. 磁参数.....	7	17. 外箱尺寸.....	16
9.3. 编程相关规范.....	8	18. 历史版本.....	17

4. 引脚描述

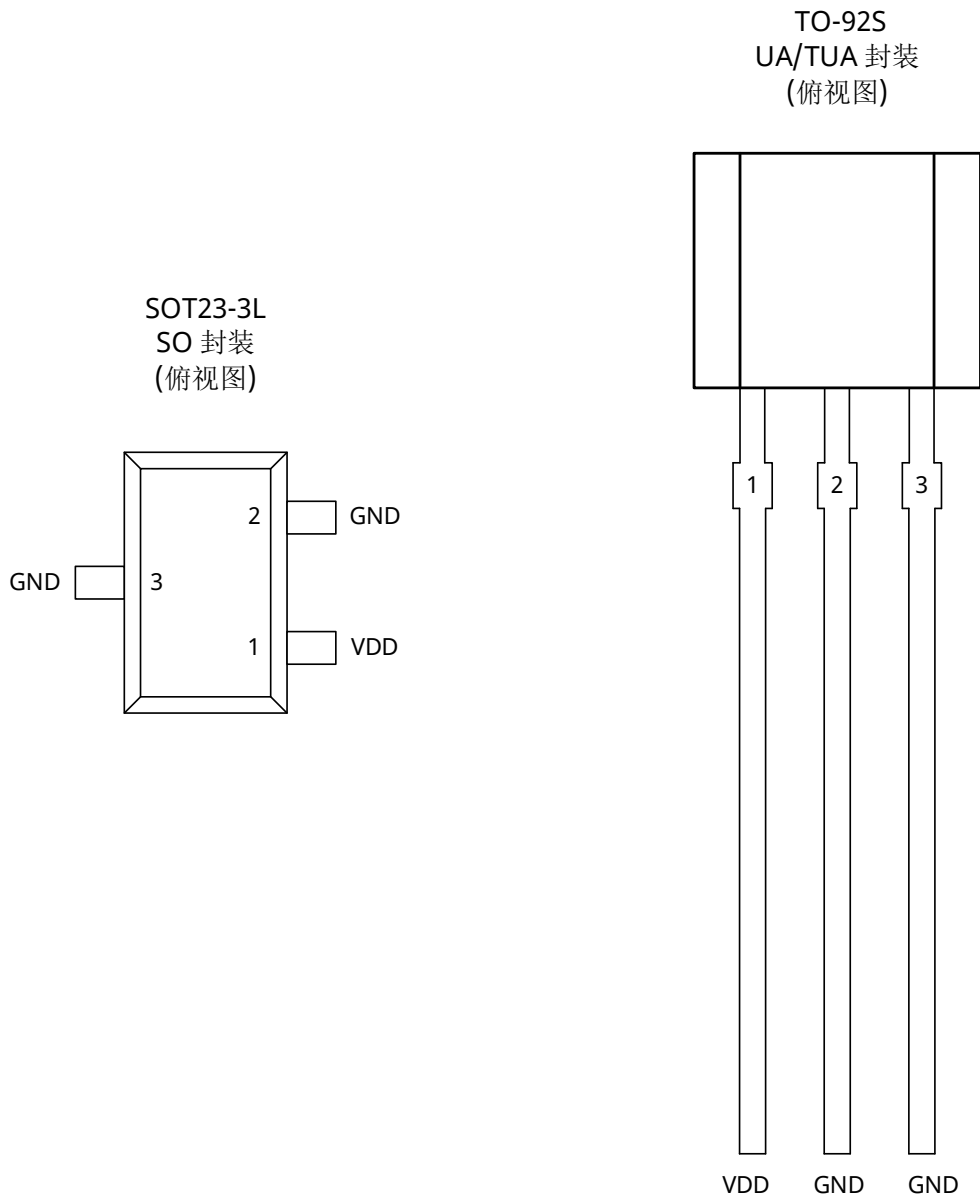


图 2 引脚定义图

引脚			类型	描述
名称	SO	UA/TUA		
VDD	1	1	电源	工作电压 4V 到 24V
GND	2	2	地	接地
GND	3	3	地	接地

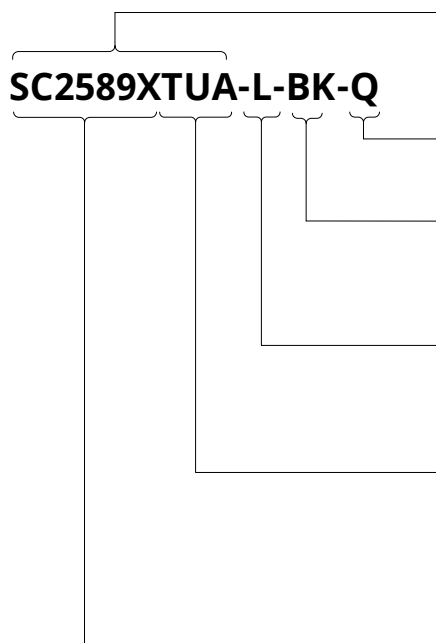
5. 订购信息

产品代码	丝印	低电流(mA)	高电流(mA)	工作点(mT)	释放点(mT)	封装外形	包装方式	数量
SC25893SO-TR-Q	25893	6.0	14	8.7	7.3	SOT23-3L	编带	3000/盘
SC25893SO-L-TR-Q	25893	3.3	14	8.7	7.3	SOT23-3L	编带	3000/盘
SC25893UA-L-BK-Q*	25893	3.3	14	8.7	7.3	TO-92S	散包	1000/袋
SC25893TUA-TR-Q*	25893T	6.0	14	8.7	7.3	TO-92S	编带	2000/袋
SC25895SO-TR-Q	25895	6.0	14	12.2	10.9	SOT23-3L	编带	3000/盘
SC25895SO-L-TR-Q	25895	3.3	14	12.2	10.9	SOT23-3L	编带	3000/盘
SC25895UA-L-BK-Q	25895	3.3	14	12.2	10.9	TO-92S	散包	1000/袋
SC25895TUA-TR-Q*	25895T	6.0	14	12.2	10.9	TO-92S	编带	2000/盘
SC25899SO-TR-Q*	25899	PROG	PROG	PROG	PROG	SOT23-3L	编带	3000/盘
SC25899UA-BK-Q*	25899	PROG	PROG	PROG	PROG	TO-92S	散包	1000/袋
SC25899TUA-TR-Q*	25899T	PROG	PROG	PROG	PROG	TO-92S	编带	2000/盘

备注:

*为我公司主推的产品型号

订购信息格式说明



产品代码

产品等级

Q: 车规

包装形式

TR: 编带

BK: 散包

低电流状态

缺省: 6.0mA

L: 3.3mA

封装形式

SO: SOT23-3L

UA: TO-92S

TUA: TO-92S集成电容和TVS(PCB-less)

器件系列

SC2589X: 2线电流型可编程霍尔开关IC

6. 极限参数

全工作温度范围 (除非另有说明)⁽¹⁾

符号	参数	测试条件	最小值	最大值	单位
V _{DD}	电源端耐压		-28	60	V
V _{DD}	电源端耐压	PCB-less 封装 ⁽²⁾	-28	40	V
I _{DD}	电源电流		0	40 ⁽³⁾	mA
I _{DD REV}	反向电源电流		-20	-	mA
T _A	工作温度		-40	150	°C
T _J	最大结温	不超过 168 小时	-55	165	°C
T _{STG}	储藏温度		-65	175	°C

备注:

(1)高于此处列出的压力可能会导致器件永久损坏, 长时间暴露在绝对最大额定值条件下可能会影响器件的可靠性

(2)PCB-less 封装集成 40V TVS

(3)不超过 500ms

7. 静电保护

符号	参数	测试条件	最小值	最大值	单位
V _{ESD_HBM}	HBM	人体模型(HBM)测试按照 AEC-Q100-002 标准	-8	+8	kV
V _{ESD_HBM}	HBM(PCB-less)	人体模型(HBM)测试按照 AEC-Q100-002 标准	-15	+15	kV
V _{ESD_CDM}	CDM	充电器件模型(CDM) 测试按照 AEC-Q100-011 标准	-2	+2	kV

8. 热特性

符号	参数	测试条件	值	单位
R _{θja}	UA 封装热阻	单层 PCB, JEDEC 2s2p 和 1s0p 分别在 JESD 51-7 和 JESD 51-3 中定义	200 ⁽¹⁾	°C/W
R _{θja}	SO 封装热阻	单层 PCB, JEDEC 2s2p 和 1s0p 分别在 JESD 51-7 和 JESD 51-3 中定义	300 ⁽¹⁾	°C/W

备注:

(1)最大工作电压必须满足功耗和结温的要求

9. 工作参数

9.1. 电参数

工作温度范围内, $V_{DD}=12V$ (除非另有说明)

符号	参数	测试条件	最小值	典型值 ⁽¹⁾	最大值	单位
V_{DD}	工作电压 ⁽²⁾	$T_J < T_{J(Max)}$	4	12	24	V
I_{DDL}	低工作电流	$V_{DD}=4.0$ to 24V	2.0	3.3	5.0	mA
			5.0	6.0	6.9	mA
I_{DDH}	高工作电流	$V_{DD}=4.0$ to 24V	12	14	17	mA
I_{Rev}	反向电源电流	$V_{DD}=-24V$	-1	-	-	mA
I_{SAFE}	安全模式电流		-	1.0	1.5	mA
$UVLO_H$	高欠压保护	$B > B_{OP} + 2.0mT$, V_{DD} Rising From 1.5V	-	1.95	-	V
$UVLO_L$	低欠压保护	$B > B_{OP} + 2.0mT$, V_{DD} Decreasing From 2.5V	-	1.85	-	V
$UVLO_{HYS}$	欠压保护迟滞	$UVLO_H - UVLO_L$	-	100	-	mV
t_{on}	上电时间	$V_{DD} > 5V$	-	170	300	μs
t_d	输出延迟时间	$V_{DD}=12V$, $R_{sense}=100\Omega$, $C_{BYP}=100nF$	-	25	40	μs
S_r	输出转换速率	$V_{DD}=12V$, $R_{sense}=100\Omega$, $C_{BYP}=100nF$	1.0	3.0	5.0	mA/ μs
F_{sw}	最大开关频率		10			kHz
C_{intg}	电容值		-	100	-	nF
TVS_{intg}	二极管击穿电压		-	40	-	V

备注:

(1)典型值是环境温度 25℃, $V_{DD}=12V$ 条件下的测试值

(2)工作电压必须调整最大电压的功耗和结温, 见热特性

9.2. 磁参数

工作温度范围内, $V_{DD}=12V$ (除非另有说明)

符号	参数	测试条件	最小值	典型值	最大值	单位
SC25893 8.7⁽¹⁾/7.3mT⁽²⁾						
B_{OP}	输出开启点	$T_A=25^\circ C$	7.2	8.7	10.3	mT
B_{RP}	输出释放点		5.7	7.3	9.0	mT
B_{HYS}	输出迟滞		-	1.4	-	mT
SC25895 12.2/10.9mT						
B_{OP}	输出开启点	$T_A=25^\circ C$	10.4	12.2	14.0	mT
B_{RP}	输出释放点		9.0	10.9	12.8	mT
B_{HYS}	输出迟滞		-	1.3	-	mT
SC25899 可编程灵敏度						
B_{OP}	输出开启点	$T_A=25^\circ C$	-22	-	22	mT
B_{HYS}	输出迟滞		0.5	-	10	mT
$B_{OP(STEP)}^{(3)}$	平均磁步长		0.3	0.5	0.7	mT
$B_{HYS(STEP)}^{(4)}$	平均滞后步长		0.3	0.5	0.7	mT
$B_{OP(INT)}$	初始工作点		6	9.0	12	mT
$B_{HYS(INT)}$	初始滞后		1	2.5	4.0	mT

备注:

(1) 磁感应强度 B , 北极性磁场为负值, 南极性磁场为正值

(2) $1mT=10Gs$

(3) $B_{OP(STEP)}$ 是根据累积编程比特计算得出的平均值

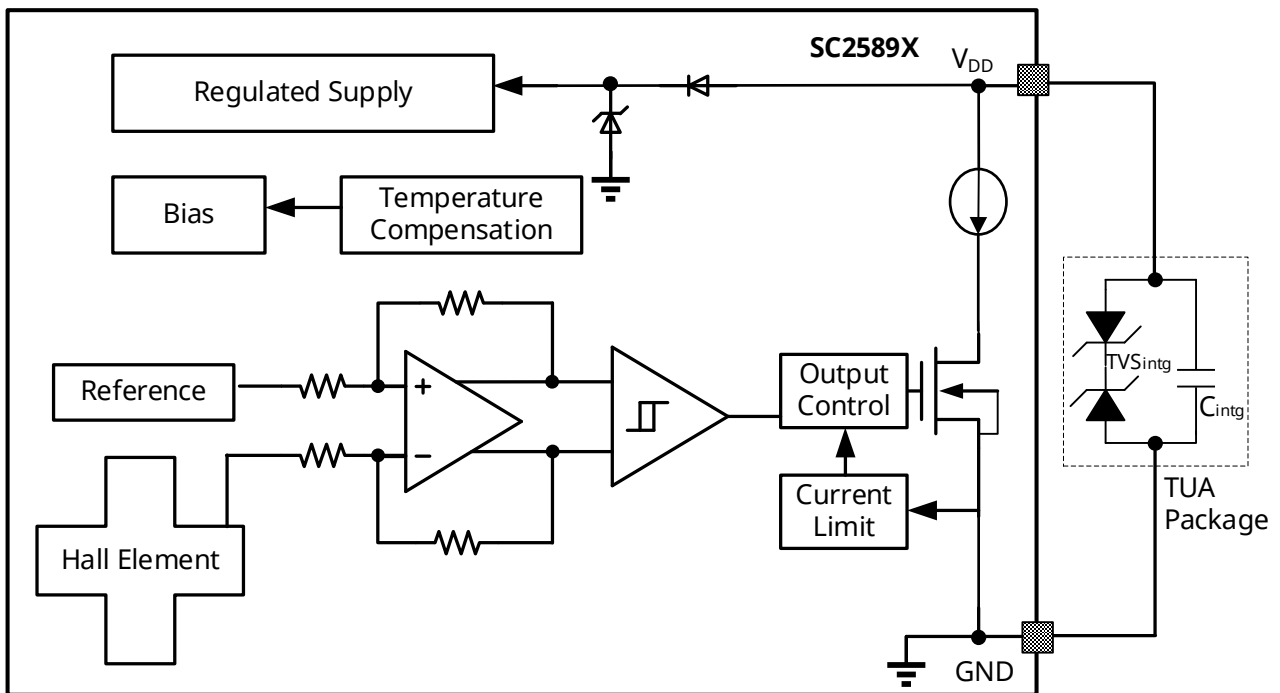
(4) $B_{HYS(STEP)}$ 是根据累积编程比特计算得出的平均值

9.3.编程相关规范

工作温度范围内, $V_{DD}=12V$ (除非另有说明)

符号	参数	测试条件	最小值	典型值	最大值	单位
BOPSEL	操作点编程幅值		-	6	-	BIT
HYSEL	滞后编程幅值		-	6	-	BIT
MAG_POL	磁极极性选择	The default value is 0.	-	1	-	BIT
OMNI	单极型/全极型模式选择	The default value is 0.	-	1	-	BIT
OUT_POL	输出极性选择	The default value is 0.	-	1	-	BIT
IDDL	低电流档位选择	The default value is 1.	-	1	-	BIT

10. 功能框图



Comments: Only TO-92 TUA Package integrated a capacitor and a TVS between V_{DD} and GND

图3 模块功能框图

11. 功能描述

SC2589X 器件是一款两线制电流模式可编程霍尔效应传感器，当磁通密度超过阈值时会发出指示。可在生产线末端进行编程，以便在单个单元或单个模块的基础上对传感器进行优化。用户可以在-22mT 至 22mT 的范围内选择磁工作点，在 0.5mT 至 10mT 的范围内选择磁滞幅度，还可以选择器件是对北极磁场或南极磁场（单极型开关）做出响应，还是对两者（全极型开关）都做出响应，以及输出极性（正向或反向）。此外，低电流状态还支持 3.3mA 和 6mA 下的编程。

当垂直于霍尔元件的磁场（南极极性）超过工作点阈值 B_{OP} 时，SC2589X 的输出开关电流 I_{DD} 为 I_{Low} 。当磁场减小到释放点 B_{RP} 以下时，器件的 I_{DD} 为 I_{High} 。磁性工作点和释放点之间的差值是该器件的磁滞 B_{HYS} 。这种内置的磁滞特性即使在存在外部机械振动和电噪声的情况下，也能使输出实现无干扰切换。

11.1. 磁场方向定义

磁场 S 极正对芯片丝印面定义为正磁场。

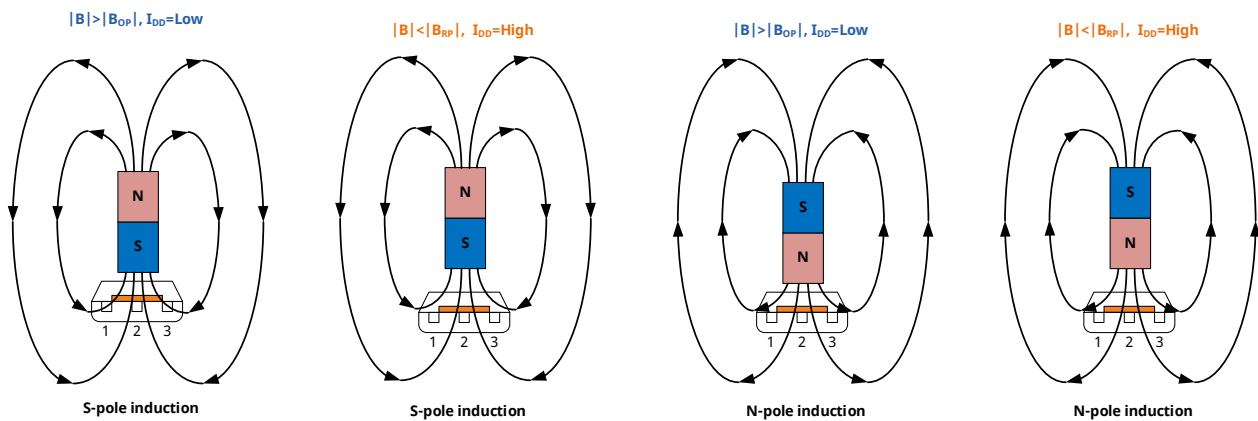


图 4 磁场方向定义图

11.2. 传输函数

全极型的磁性特性是指该器件对北极和南极都有反应。其目的是检测施加在该器件上的任何磁场的存在。

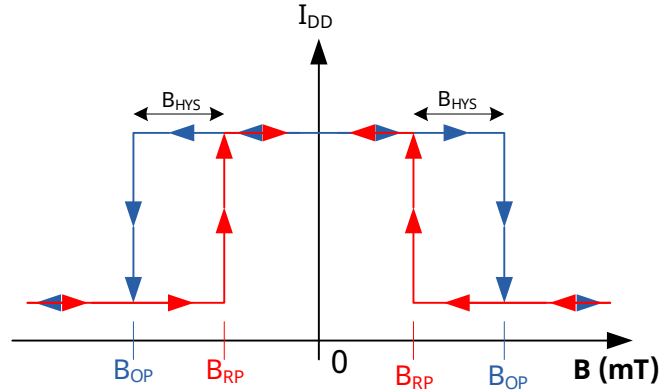


图 5 全极型传输曲线图

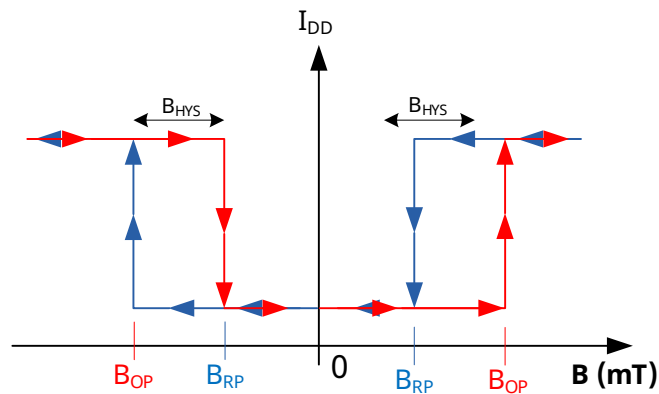


图 6 全极型和单极型输出反向传输曲线图

单极型的磁性特性是该器件仅对北极或南极磁场做出反应。

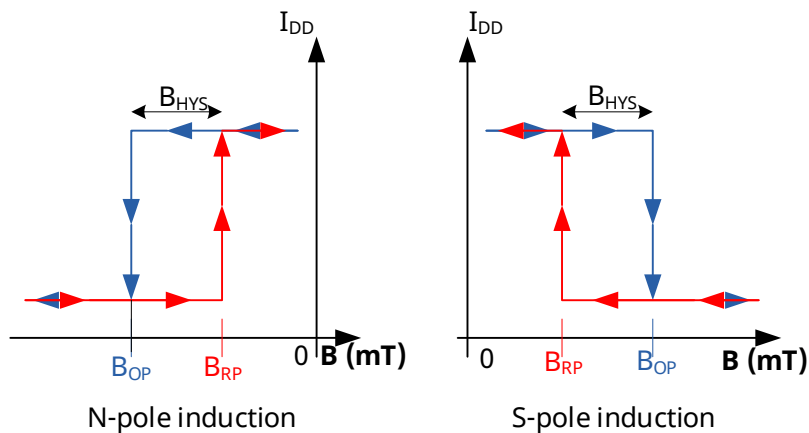


图 7 单极型传输曲线图

11.3. 诊断特性

SC2589X 正常供电时，工作电流就两种状态， I_{DDH} 或者 I_{DDL} ，任何超出这两个电流值的状态，都可以认为是错误状态，如果是短路，工作电流超出 I_{DDH} ，如果是开路，工作电流小于 I_{DDL} ，通过这种方式，ECU 和传感器之间的连接状态很容易就可以检测到。

12. 典型应用

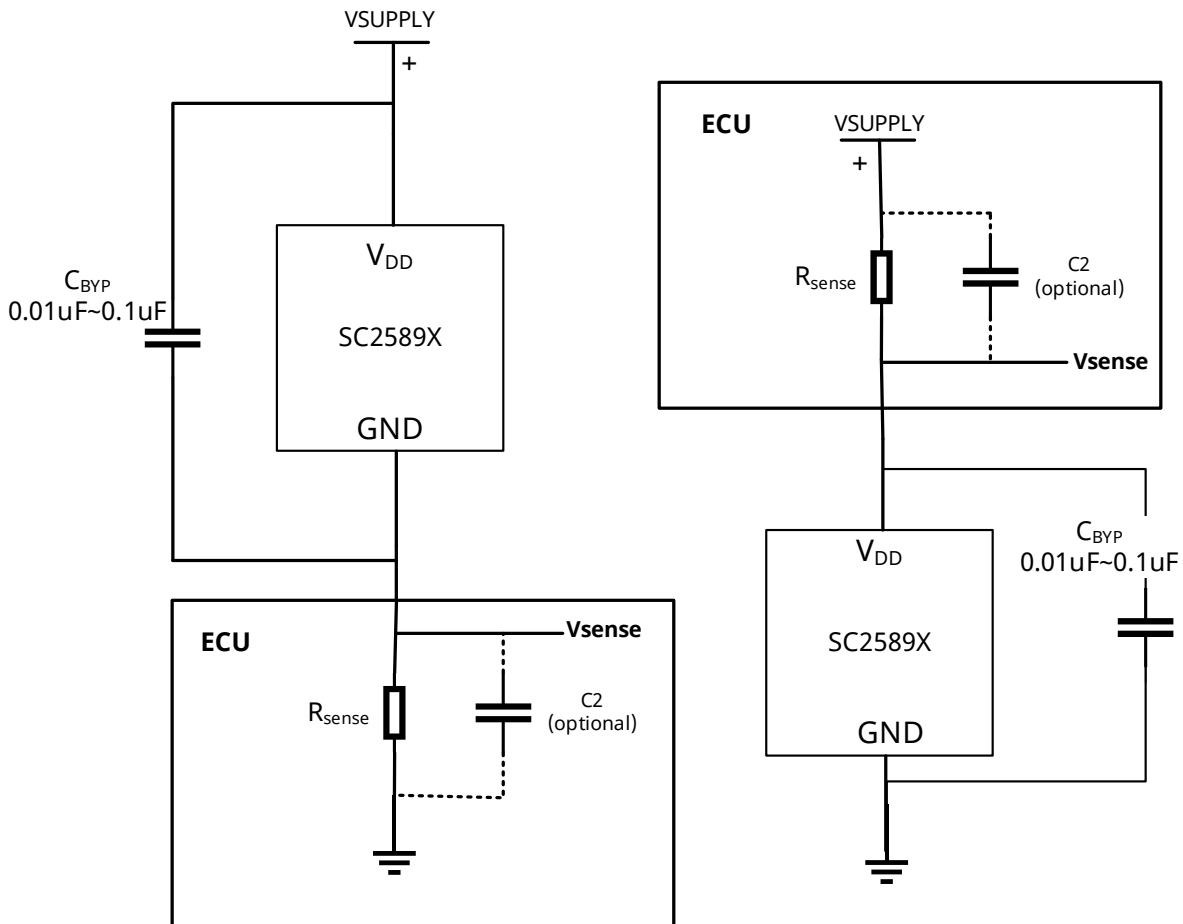


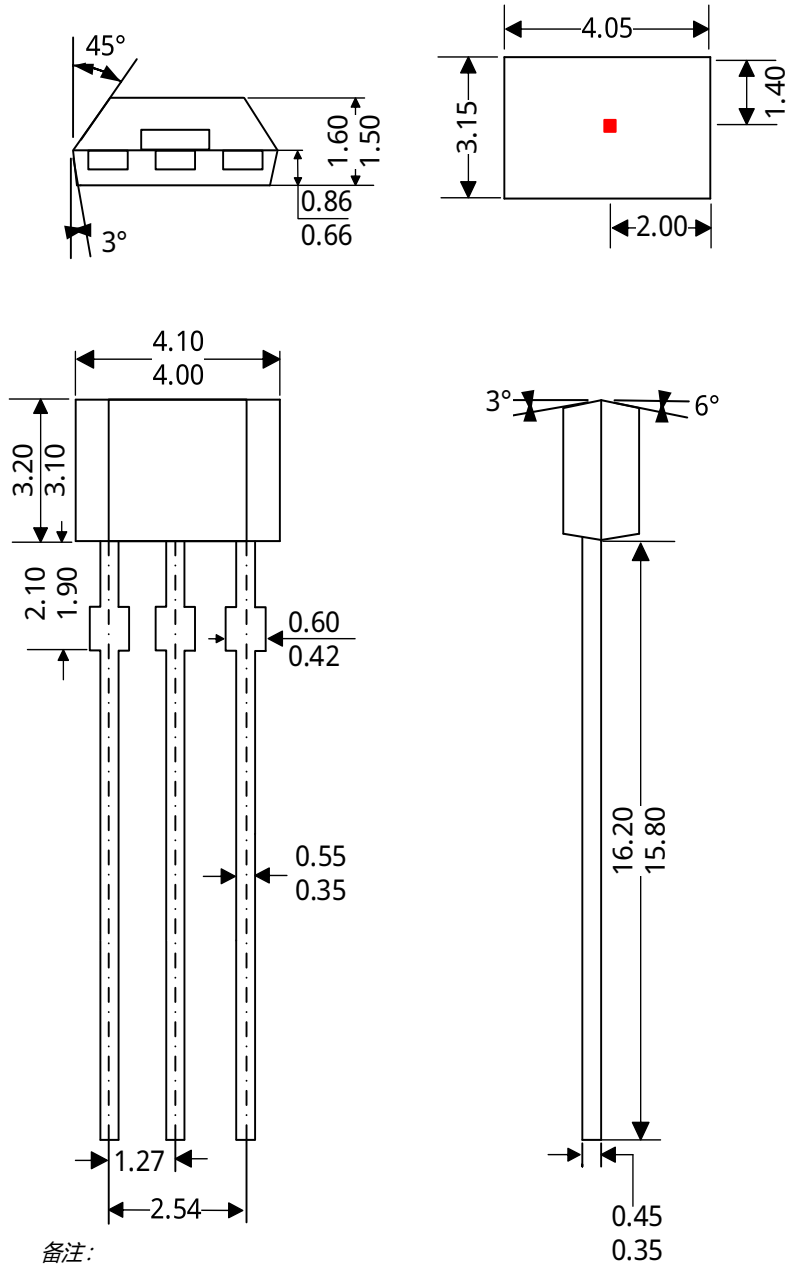
图 8 典型应用线路图

强烈建议在器件的电源和地之间连接一个外部旁路电容 C_{BYP} （靠近霍尔传感器），以确保在恶劣环境条件下的正确性能，并降低来自内部电路的噪声。如下方图所示， $0.01\mu\text{F}$ 的电容是常用的。使用更大的旁路电容可能会导致输出电压摆率变慢，应根据应用提出的要求进行评估。此外，可在检测电阻两端并联一个可选的输出负载电容，以增强信号滤波效果和电磁兼容性抗扰度。

另外，在使用 TUA(PCB-less)封装时，由于 TUA 封装芯片内部已集成了一颗 100nF 旁路电容和一颗瞬态电压抑制 (TVS) 二极管，因此在设计整体传感器方案时可以省略外部 C_{BYP} 电容，从而实现无需芯片外围电路的无 PCBA 解决方案。

13. 封装信息 UA

TO-92S 封装外形图



备注:

(1)所有尺寸单位: 毫米

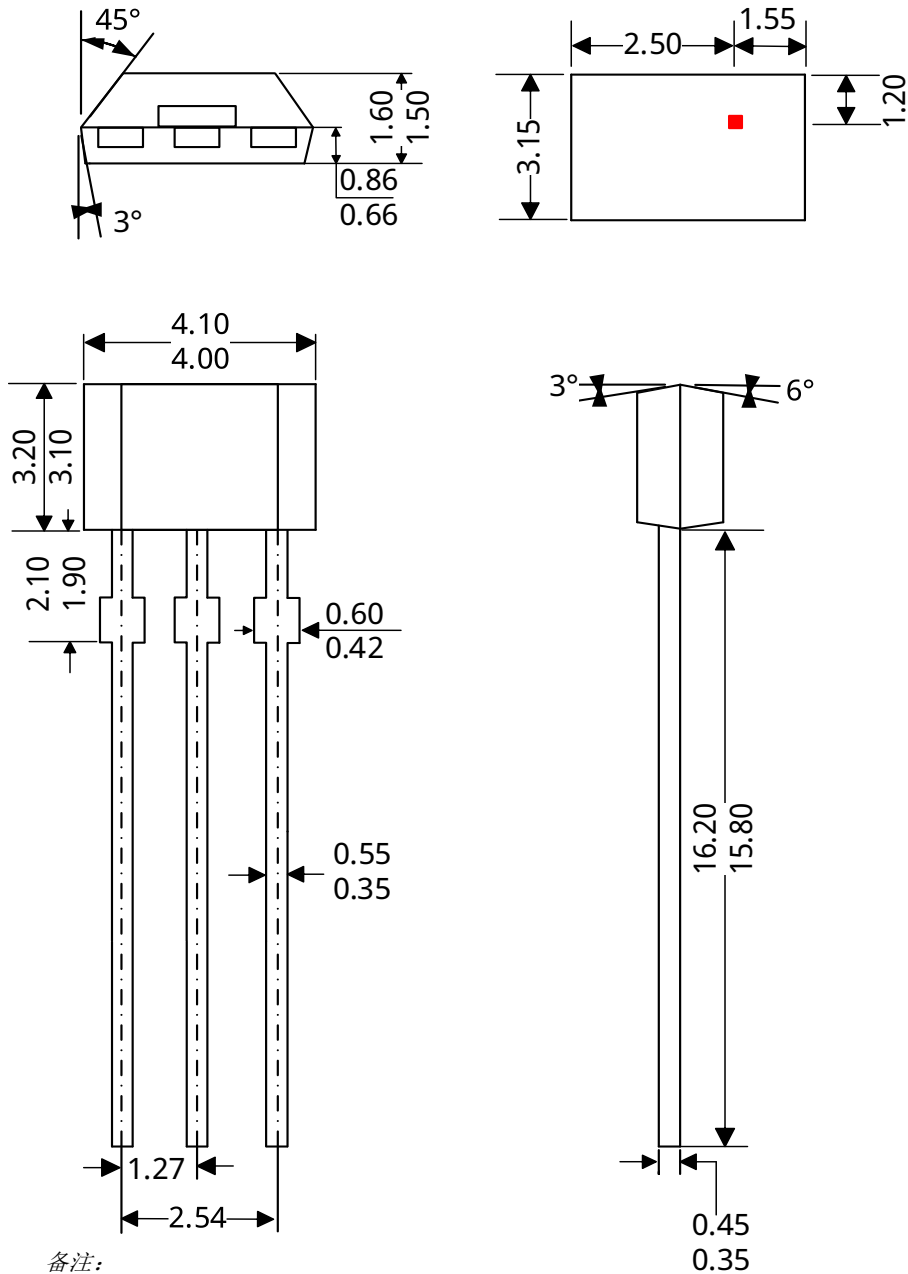
(2)塑封体的尺寸不包含包封溢胶、凸起部分和注胶口毛刺

(3)允许切完中筋后有残留凸出

若未指定公差, 则尺寸为理论基准值, 不代表实际测量的精确尺寸

14. 封装信息 TUA

TO-92S(PCB-less)封装外形图



备注:

(1)所有尺寸单位: 毫米

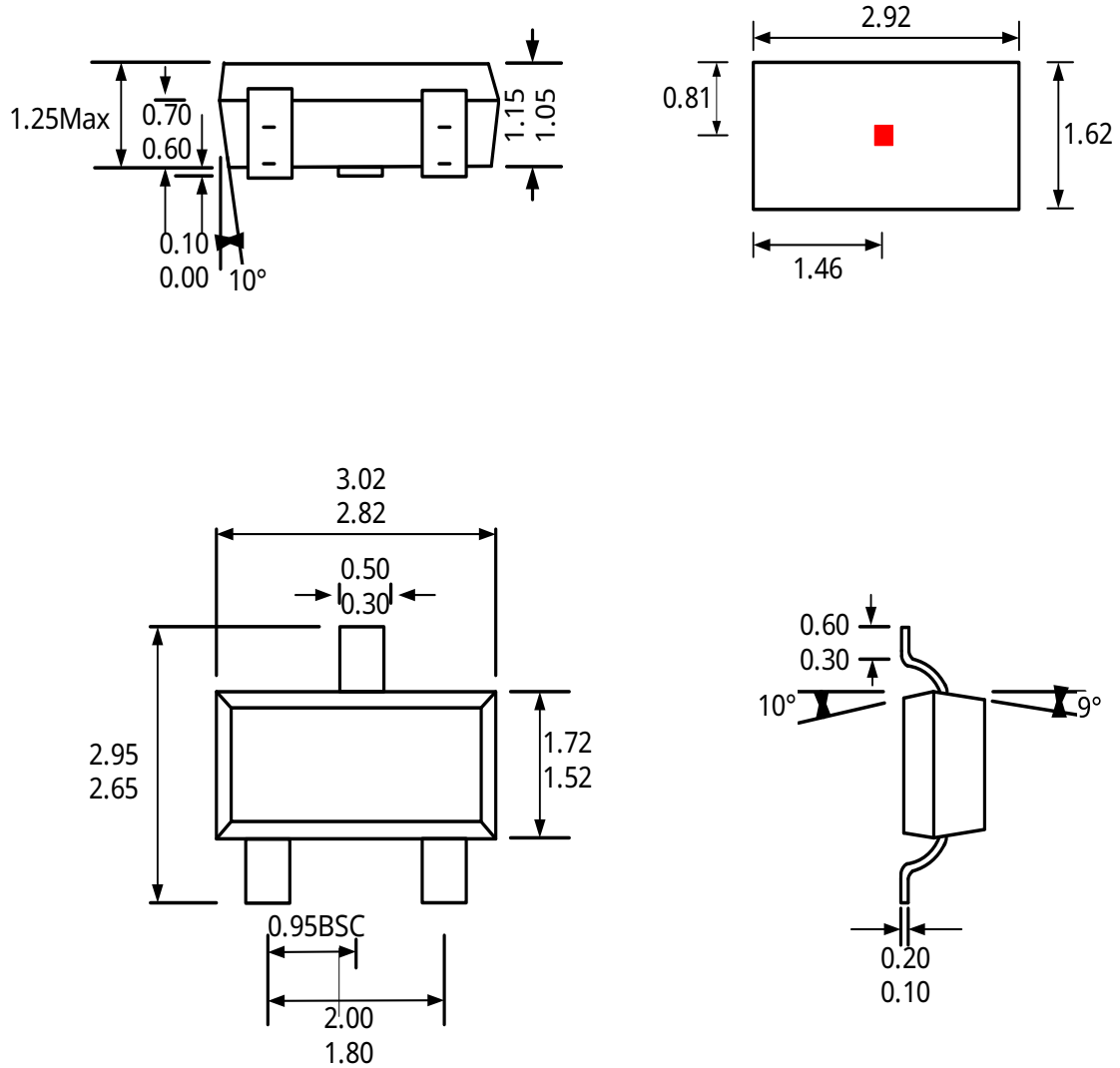
(2)塑封体的尺寸不包含包封溢胶、凸起部分和注胶口毛刺

(3)允许切完中筋后有残留凸出

若未指定公差, 则尺寸为理论基准值, 不代表实际测量的精确尺寸

15. 封装信息 SO

SOT23-3L 封装外形图



备注:

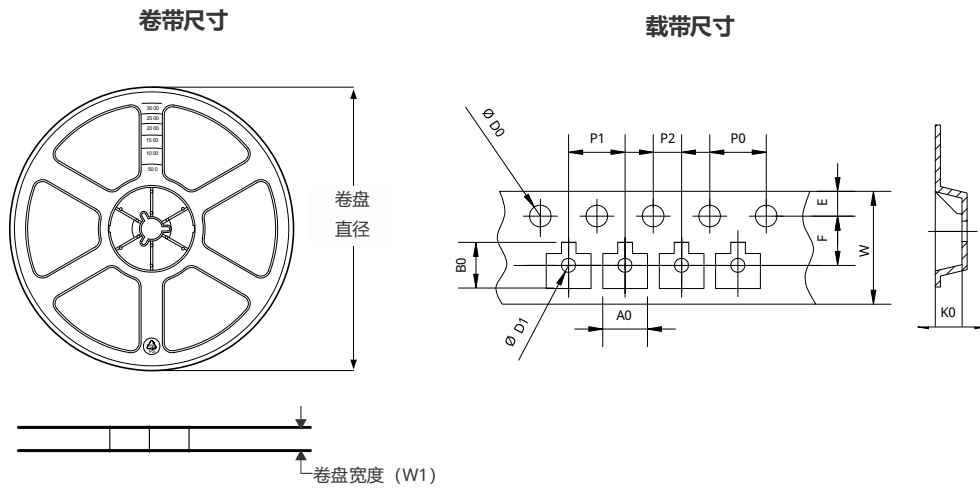
(1)所有尺寸单位: 毫米

(2)塑封体的尺寸不包含包封溢胶、凸起部分和注胶口毛刺

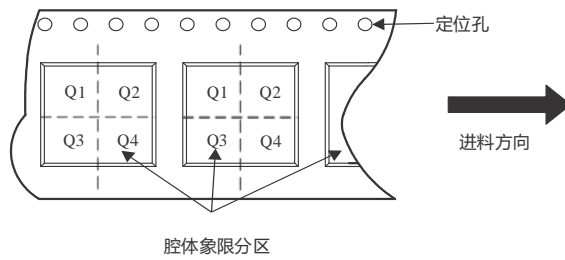
(3)允许切完中筋后有残留凸出

若未指定公差, 则尺寸为理论基准值, 不代表实际测量的精确尺寸

16. 卷带包装信息



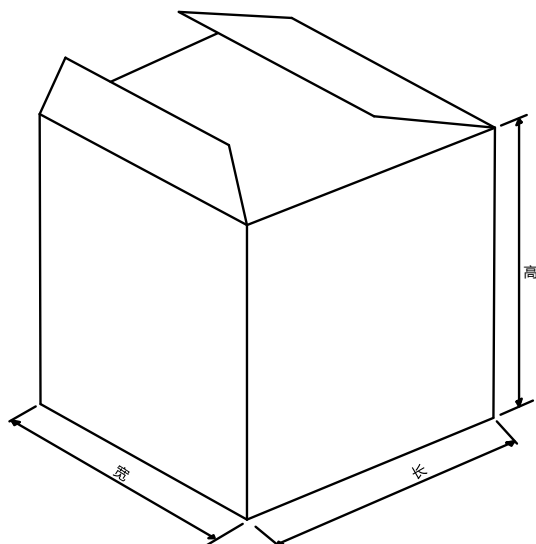
编带中引脚 1 定位的象限分配



所有尺寸均为标称尺寸

封装类型	数量	卷盘直径 (mm)	卷盘宽度 W1 (mm)	P0 (mm)	P1 (mm)	P2 (mm)	A0 (mm)	B0 (mm)	K0 (mm)	W (mm)	Pin1 Quadrant
SOT-23-3L	3000	180	8.4	4.00	2.00	4.00	3.18	3.28	1.32	8.00	Q3

17. 外箱尺寸



所有尺寸均为标称尺寸

封装类型	数量	长 (mm)	宽 (mm)	高 (mm)
SOT-23-3L	3000颗*10盘	210	210	210

18. 历史版本

版本号	日期	修改说明
Rev.E0.1	2025-03-10	初始版本
Rev.A1.0	2025-07-18	正式版本发布

重要声明

本声明为赛卓电子科技（上海）股份有限公司产品规格书的组成部分，仅适用于本规格书对应型号产品的技术信息说明。

本文件（以下简称“本文件”）所展示的信息、数据和规格均按“现状”提供，仅供参考，不应被解释为任何明示或暗示的保证或授权，包括但不限于对准确性、完整性、适销性、特定用途适用性的保证，或不对侵犯任何第三方知识产权的保证。

本文件的使用者对赛卓电子产品的选择、使用和应用，以及确保此类应用的安全性负有全部责任。使用者应遵守所有与赛卓电子产品使用相关的适用法律、法规和要求。赛卓电子可能提供的任何与应用相关的信息或支持仅供参考，不构成任何保证或责任。

本文件中所述的资源可能会未经通知而发生变更。变更后的内容将自动取代原版本内容，赛卓电子不另行单独通知。赛卓电子允许仅将这些资源用于开发本文所述的、集成了赛卓电子产品的应用程序。未经事先书面同意，禁止以任何其他方式复制、分发或公开展示这些资源。对于赛卓电子的任何知识产权或任何第三方的知识产权，均不授予任何明示或暗示的许可。

您同意为赛卓电子及其代表辩护、赔偿，并使其免受因您使用这些资源而产生的任何索赔、损害、费用、损失或责任。

如需了解最新产品信息和技术支持，请联系赛卓电子 (www.semiment.com)。

版权所有 © 赛卓电子科技（上海）股份有限公司